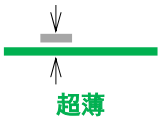


優點

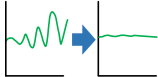


節省空間小型化（薄型），可以安裝在機械測量的最佳位置
放大器內藏，節省空間



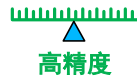
不需要吹氣

不受落塵·油·結露影響，不需要吹氣裝置。

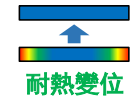


長期安定精度

非接觸，可長期維持高精度



高精度 $5\mu/1m$



和機械相同的膨脹率，耐熱變位。



與馬達的電池備份編碼器組合使用即可執行絕對值檢測。
(FANUC和三菱CNC)



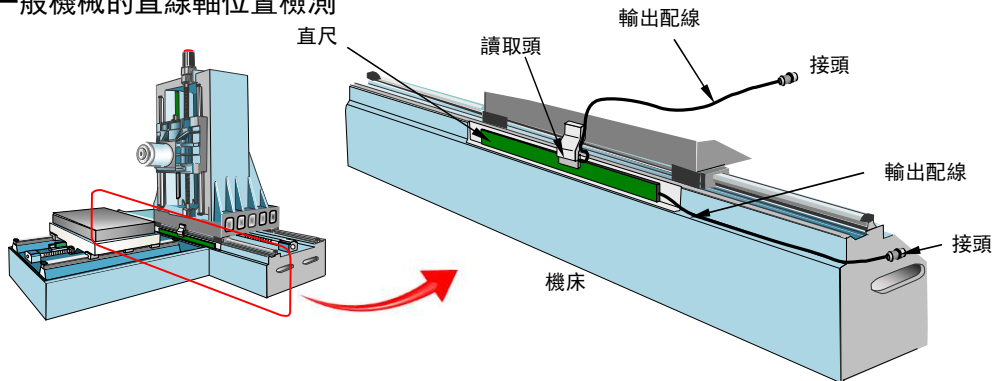
可以連接各廠牌的NC裝置。
(FANUC、三菱CNC、SIEMENS、三菱泛用伺服裝置)

註) 此規格無法和MPS-C系列一樣互相連接使用。



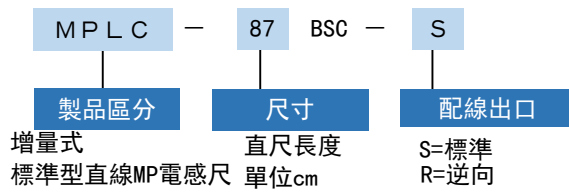
用途

一般機械的直線軸位置檢測

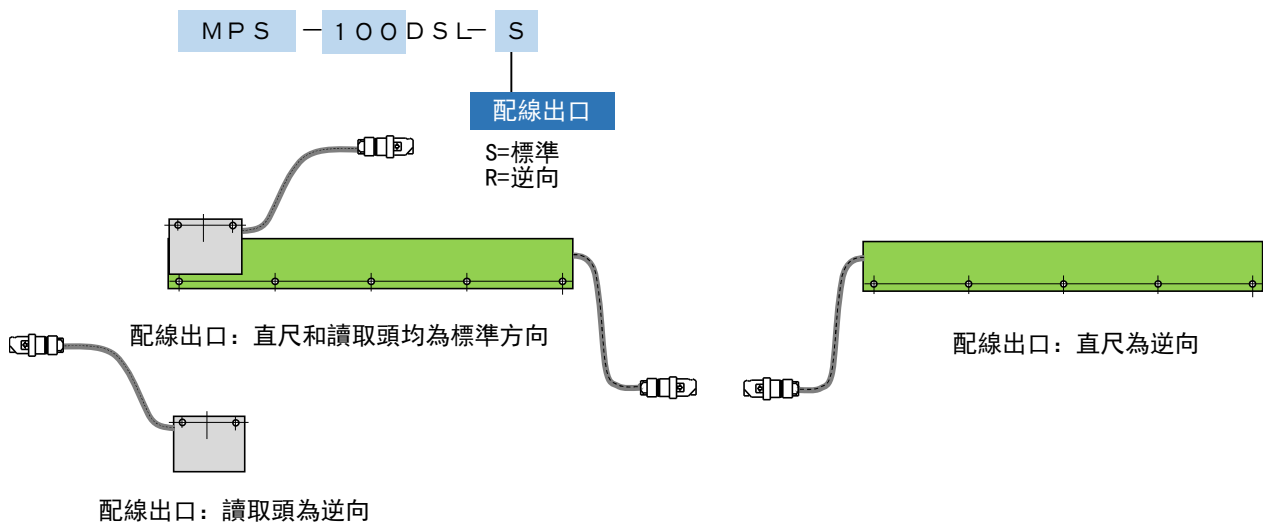


MPLC系列的用途

電感尺型號名稱



組合使用的讀取頭型號



規格

MPLC系列（標準型直線MP電感尺）的規格如下表。

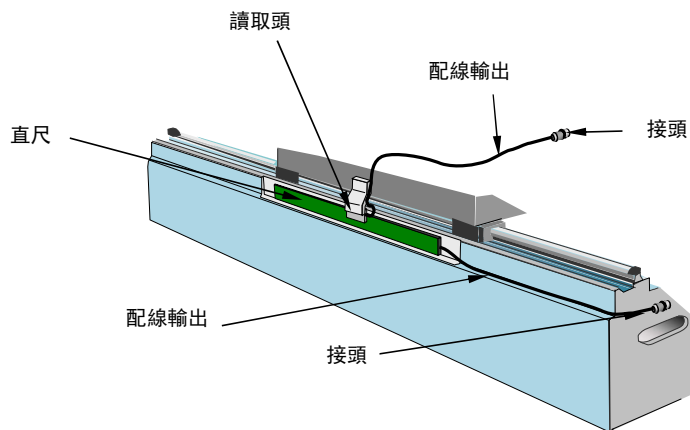
MP SCALE					
	電感尺型號	有效行程	精度 ※ 1	全長	重量 ※ 2
直尺	MPLC-25BSC	150mm	2.5 μ m	252mm	1.1kg
	MPLC-37BSC	276mm	3.7 μ m	376mm	1.6kg
	MPLC-50BSC	400mm	4.0 μ m	502mm	2.1kg
	MPLC-62BSC	526mm	4.5 μ m	628mm	2.6kg
	MPLC-75BSC	650mm	4.5 μ m	752mm	3.2kg
	MPLC-87BSC	776mm	5.0 μ m	878mm	3.7kg
	MPLC-100BSC	900mm	5.0 μ m	1002mm	4.2kg
	MPLC-112BSC	1026mm	6.5 μ m	1128mm	4.8kg
	MPLC125BSC	1150mm	7.5 μ m	1252mm	5.2kg
讀頭	MPS-100DSL			101.6mm	0.5kg

適用 A / D 變換器				
連接 NC	型號	輸出信號	解析度	最大同步速度
FANUC	ADB-K64FM	串列 I/F	0.01 μ m	1800m/min
三菱 CNC			0.05 μ m	
各種裝置	ADB-20J10	A相、B相、Z相方波輸出	0.1 μ m	80m/min

※1：尺的精度以 μ m(p-p) 來表示，不包含內差精度。

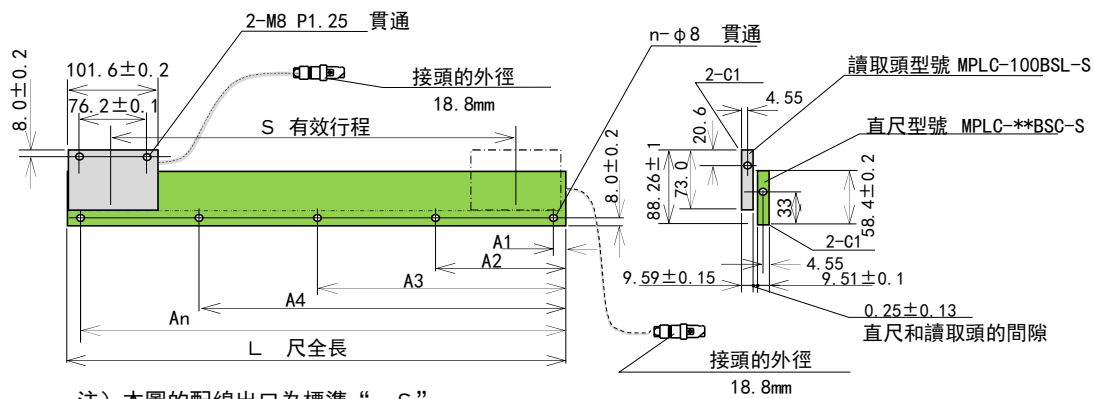
※2：以上質量不包含配線重量。

安裝例



複合式工具機的床台

尺寸圖



	型號	全長 L	行程 S	安裝 孔數	安裝孔位置										配線長	接頭的 配置	
					A11	A10	A9	A8	A7	A6	A5	A4	A3	A2			A1
直尺	MPLC-25BSC _{※3}	252	150	3									240	126	11.7	1.5m	有
	MPLC-37BSC _{※3}	378	276	4								366	262	126	11.7		
	MPLC-50BSC _{※3}	502	400	5							490	376	262	126	11.7		
	MPLC-62BSC	628	526	6						616	512	376	262	126	11.7		
	MPLC-75BSC	752	650	7					740	626	512	376	262	126	11.7		
	MPLC-87BSC	878	776	8				866	762	626	512	376	262	126	11.7		
	MPLC-100BSC	1002	900	9			990	876	762	626	512	376	262	126	11.7		
	MPLC-112BSC	1128	1026	10		1116	1012	876	762	626	512	376	262	126	11.7		
	MPLC-125BSC	1252	1150	11	1240	1126	1012	876	762	626	512	376	262	126	11.7		
讀頭	MPS-100DSL			2													

註) 有關安裝設計方面，請索取直尺的安裝圖來進行參照。
 ※3: 此為訂製品。