

DESCH Lutex® クラッチ/ブレーキユニット DESCH Lutex® CLUTCH/BRAKE COMBINATION

タイプLS - 空気圧



Lutex® clutch/crake combination LS

Lutex®クラッチ/ブレーキユニットLS



アプリケーション

空気圧作動のLutex® LSは、乾式で単板のクラッチ/ブレーキの組み合わせで(以下「C-B-C」とする)、Lutex® LKBをさらに発展させたものです。高い出力密度により、高トルク・高回転速度を実現します。中～大慣性の加速もしくは減速を必要とするアプリケーションに最適です。高度な耐熱性と長期の耐用年数を備えた摩擦板を持つC-B-Cは、プレス機の設計において求められる、短時間での高いインチングスピードを可能にします。そのため、1工程運転や連続運転を行うプレス機やせん断機に適しています。コンパクトな構造のため、機械フレームとフライホイールの間の非常に狭く小さなスペースへの取り付けが可能です。

C-B-Cは、EN 692 : 2005+A1 : 2009の安全基準に適しています。

機能

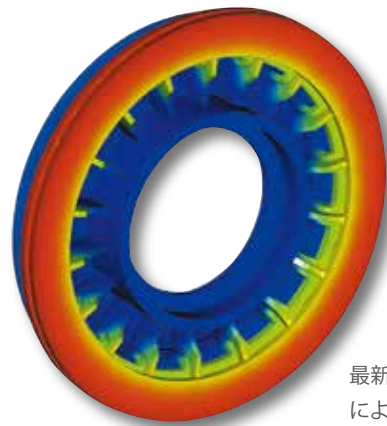
ブレーキディスクはプレス機のフレームに取り付け、クラッチディスクはフライホイールに取り付けます。加圧されていない時は、スプリング張力によりブレーキが閉じています。圧縮空気によってシリンダに圧力が加わると、圧力はスプリングの力に抗して作用し、圧力がスプリングの力より大きくなると、直ちにピストンがクラッチ側の摩擦ディスクへ動きます。ブレーキが開くことで、クラッチが結合します。クラッチ機能とブレーキ機能が同時に作動することはありません。摩擦板には、12点取付または2点取付があります。2点システムでは、マウントポイントを長くするか短くするかを選択できます。

Lutex®-LS のメリット

- ・高速回転・トルクの増大による生産性の向上
- ・メンテナンスの削減、安全、信頼性
- ・高出力密度、低慣性モーメント
- ・大きなシャフトにも対応
- ・高耐熱
- ・低空圧
- ・結合時間の短さ
- ・高精度な反復・再現性
- ・優れた耐摩耗性
- ・高耐久性の摩擦板
- ・騒音・振動吸収用プラスチックカラー付、2点取付システム
- ・摩擦板の迅速かつ容易な交換
- ・摩擦板を取り付ける方法多数
- ・様々なスプリング部品により、クラッチ・ブレーキトルクの最適設計が可能
- ・安全規則適合証明書
- ・クランピング部品は両側に使用可能

取付

摩擦面にはグリスや油が付着しないようにしてください。摩擦板へ空気を送るため、プレス機のフレームとフライホイールに通気孔を設けてください。C-B-Cの内径には2つのキー溝がそれぞれ180°の位置 (DIN 6885/1に準拠) にあり(特殊キー溝も可)、2つの通気孔"d"は、キー溝に対して90°の位置にあります。使用圧力は6barです。摩擦板は半分に分割することができ、組立や分解が容易に行えます。ブレーキ側には四角いブッシュカラー付のストラップを下端に取り付けてください。通常、C-B-Cは水平軸にのみ取付可能ですが、ご要望により傾斜軸や垂直軸に取付可能なタイプもございます。シャフトシールの詳細については、6ページをご覧ください。



最新のFEM計算方式(有限要素法)により開発されたLutex® LSのピストン

Technical data

種類

型式	摩擦板の取付				
	クラッチ板		ブレーキ板		
	12点	2点 ショート ストラップ	12点	2点 ショート ストラップ	2点 ロング ストラップ
LS	•		•		
LSZ		•		•	
LSBZ	•			•	
LSKZ		•	•		
LSZU		•			•
LSBZU	•				•

LS

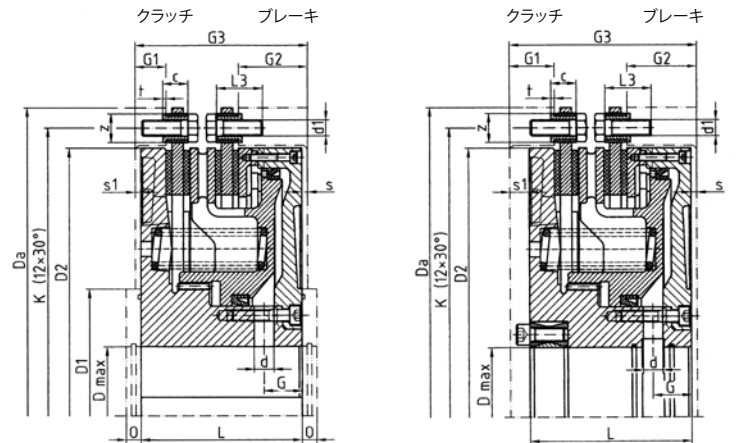


図1 キー溝付き構造

クランピング部品による構造

LSZ

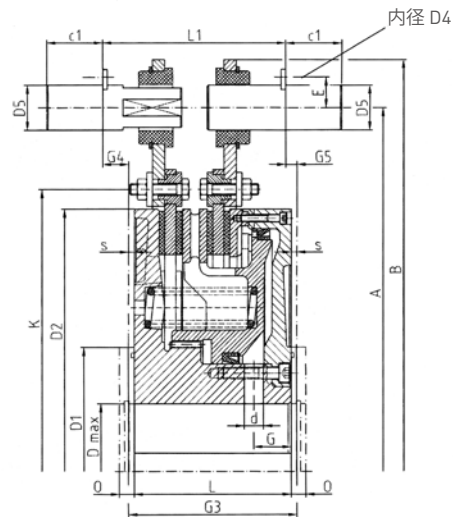


図2

LSBZ

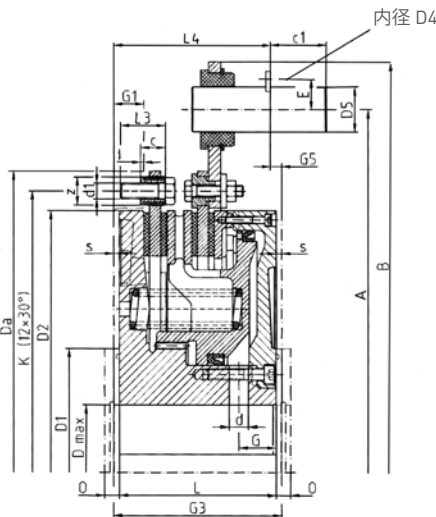


図3

LSKZ

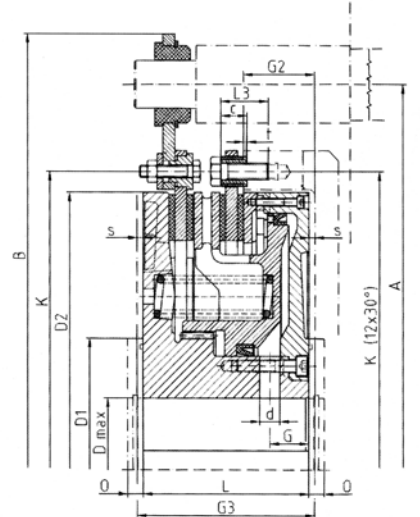


図4

(ご注文時のボルト設計)

LSZU

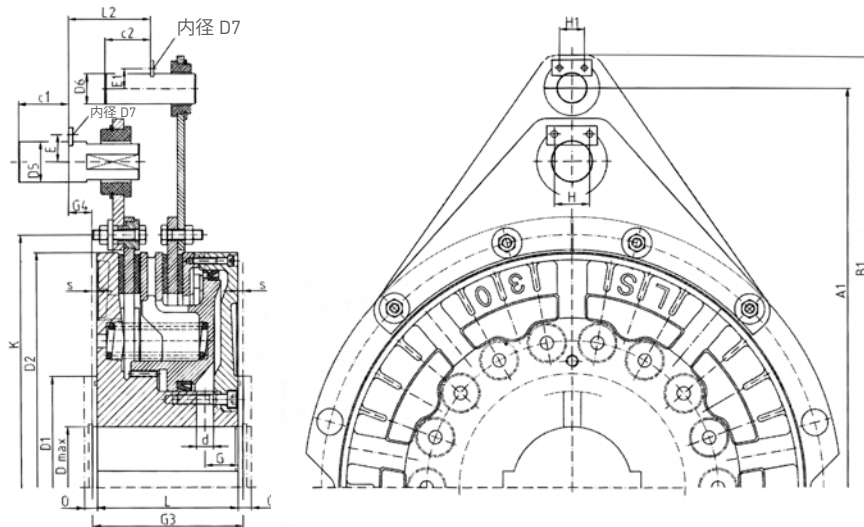


図5

LSBZU

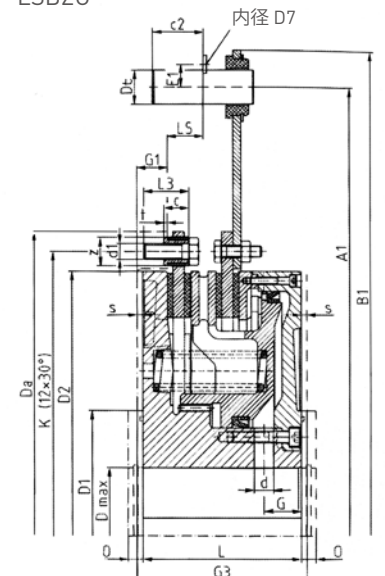


図6

Technical data

性能一覧

サイズ		15	20	25	30	40	45	50	55
質量 kg	LS	12,5	26,3	53,9	103	164	223	329	477
	LSZ	14,9	29,1	64,6	115	183	225	362	533
	LSZU	14,7	28,7	62,3	114	179	252	364	525
	LSBZ	13,7	27,7	56,3	109	172	235	346	498
	LSBZU	13,5	27,3	56,9	108	170	235	347	497
J 内側 kgm ²	全タイプ	0,063	0,231	0,756	2,00	4,76	7,62	14,35	25,66
J 外側 kgm ²	LS/ LSBZ/ LSBZU	0,020	0,056	0,189	0,626	1,25	2,13	4,05	7,50
	LSZ/ LSZU	0,049	0,111	0,529	1,13	2,20	4,36	7,00	13,37
シリンダ容積 dm ³	新品時 ¹⁾	0,12	0,23	0,51	1,12	1,77	2,2	3,1	3,54
	摩耗時 ¹⁾	0,18	0,34	0,74	1,43	2,48	3,12	4,64	5,52
直線寸法 (mm)	A JS 10 ²⁾	315	390	510	610	705	780	880	985
	A ₁ JS 10 ²⁾	410	490	665	790	885	990	1135	1235
	B	360	435	605	695	815	905	1000	1135
	B ₁	442	522	710	855	950	1057	1235	1335
	c	12	15	19	22	27	28	35	36
	c ₁	35	35	50	50	60	70	70	90
	c ₂	20	20	35	45	45	50	60	60
	E	16,0	16,0	27,0	27,0	29,5	38,5	38,5	44,5
	E ₁	11,0	11,0	16,0	20,0	20,0	27,0	29,5	29,5
	H	25	25	35	35	35	45	45	45
	H ₁	20	20	25	25	25	35	35	35
	G	18,5	23,0	27,0	33,0	37,5	44,0	47,0	55,0
	G ₁ (溝付)	15,0	18,0	21,0	27,0	30,0	32,0	34,0	39,0
	G ₁ (クランプセット付)	32,5	27,5	31,0	39,0	42,0	44,0	48,0	53,0
	G ₂	24,0	30,5	49,0	60,0	68,0	84,0	90,0	100,0
	G ₃ (溝付)	74,0	90,0	122,0	150,0	170,0	195,0	215,0	240,0
	G ₃ (クランプセット付)	91,5	99,5	132,0	162,0	182,0	207,0	229,0	254,0
	G ₄	6,0	6,0	15,5	5,5	8,0	7,5	13,0	17,5
	G ₅	2,0	6,5	12,5	27,5	30,0	44,5	43,0	40,0
	L (溝/クランプセット)	66/74	82,0	112,0	140,0	160,0	185,0	205,0	230,0
L ₁	78,0	89,5	125,0	128,0	148,0	158,0	185,0	217,0	
L ₂	39,0	49,0	60,5	66,5	80,5	81,0	98,5	107,5	
L ₄ (溝付)	67,0	83,5	109,5	122,5	140,0	150,5	172,0	200,0	
L ₄ (クランプセット付)	84,5	93,0	119,5	134,5	152,0	162,5	186,0	214,0	
L ₅	19,5	25,0	24,0	34,0	42,5	41,5	51,5	61,0	
s	4	4	5	5	5	5	5	5	
s ₁	13,5	13,5	15	17	17	17	19	19	
t	2	3	3	3	3	5	5	5	
O	10	13	13	13	15	15	15	15	
直径 (mm)	D _a	275	347	435	535	620	680	775	865
	D ₁	105	135	165	220	240	260	290	320
	D ₂	235	304	380	465	543	593	675	755
	D ₄	5,5	5,5	6,5	6,5	6,5	8,5	8,5	8,5
	D ₅ ISO k6 ²⁾	22,0	22,0	40,0	40,0	45,0	55,0	55,0	65,0
	D ₆ ISO k6 ²⁾	14,0	14,0	22,0	30,0	30,0	40,0	45,0	45,0
	D ₇	4,5	4,5	5,5	5,5	5,5	6,5	6,5	6,5
	d	8	9	13	17	18	20	21	23
	d1 ³⁾	M6	M8	M10	M14	M14	M16	M20	M24
	xL ₃	20	25	35	40	45	50	60	70
	K JS 10 ²⁾	255	325	408	500	584	640	725	810
	Z - 0,1	12	15	18	25	25	30	35	40
	D _{最大} [ISO H7] ⁴⁾	50	70	95	125	145	160	180	200
	キー溝 DIN 6885 page 1								
	D _{最小} [ISO H7] ⁴⁾	35	45	55	70	80	90	100	110

最大回転速度(約0.7 x nmax)の範囲では、動バランスを取ることをお勧めします。

- 1) ご要望に応じてシリンダ容積を減らしたタイプにも対応いたします
- 2) 接続部品の公差
- 3) セルフロックねじ
- 4) ご要望に応じてクランピング部品付や特注設計にも対応いたします

Torques

トルク

空気圧とスプリング数による、トルクと回転速度

LS	スプリング数	ブレーキ ⁷⁾ 動ブレーキ トルク Ts ⁶⁾ [Nm]	ブレーキ 開放 圧力 [bar]	クラッチ ⁷⁾ 下記 空気圧[bar]時の静的クラッチトルク Tü ⁵⁾ [Nm] at p [bar] 最大許容回転速度 nK [rpm]											
				[bar]	最大 nK	[bar]	最大 nK	[bar]	最大 nK	[bar]	最大 nK	[bar]	最大 nK	[bar]	最大 nK
				6	5,5	5	4,5	4	3,5						
15	18	617	3,27	608	2129	478	2129	349	2129	220	2129	91	2129	-	-
	15	514	2,73	765	2236	636	2555	506	2555	377	2555	248	2555	119	2555
	12	411	2,18	922	1887	793	2183	664	2588	534	3000	405	3000	276	3000
	9	308	1,64	1079	1632	950	1849	821	2131	691	2516	562	3000	433	3000
	6	206	1,09	1236	1438	1107	1603	978	1812	849	2038	719	1448	590	2970
20	18	1118	3,18	1116	2082	855	2082	594	2082	332	2082	71	2082	-	-
	15	932	2,65	1452	2118	1191	2200	930	2200	669	2200	408	2200	146	2200
	12	745	2,12	1788	1789	1527	2069	1266	2200	1005	2200	744	2200	483	2200
	9	559	1,59	2125	1548	1864	1753	1602	2021	1341	2200	1080	2200	819	2200
	6	373	1,06	2461	1364	2200	1521	1939	1719	1678	1975	1416	2200	1155	2200
25	18	3192	3,25	3262	1195	2584	1195	1906	1195	1228	1195	550	1195	-	-
	15	2660	2,71	4075	1222	3397	1434	2719	1434	2040	1434	1362	1434	684	1434
	12	2128	2,17	4888	1038	4210	1198	3531	1416	2853	1700	2175	1700	1497	1700
	9	1596	1,62	5700	902	5022	1020	4344	1175	3666	1384	2988	1684	2309	1700
	6	1064	1,08	6513	797	5835	888	5157	1003	4478	1152	3800	1353	3122	1638
30	18	6016	3,26	6020	888	4712	888	3403	888	2095	888	786	888	-	-
	15	5014	2,71	7634	918	6325	1066	5017	1066	3708	1066	2400	10660	1091	1066
	12	4011	2,17	9247	778	7939	898	6630	1064	5322	1303	4013	1332	2705	1332
	9	3008	1,63	10861	674	9552	763	8244	879	6935	1037	5627	1263	4319	1450
	6	2005	1,09	12474	595	11166	663	9858	749	8549	861	7241	1011	5932	1226
40	18	9354	3,27	9352	891	7307	891	5261	891	3216	891	1170	891	-	-
	15	7795	2,72	11884	920	9839	1070	7793	1070	5748	1070	3702	1070	-	-
	12	6236	2,18	14417	780	12371	901	10326	1066	8280	1200	6235	1200	1489	1200
	9	4677	1,63	16949	677	14904	767	12858	883	10813	1040	8767	1200	6722	1200
	6	3118	1,09	19481	598	17436	667	15390	753	13345	865	11299	1016	9254	1200
45	18	11832	3,26	11834	733	9204	733	6574	733	3944	733	1314	733	-	-
	15	9860	2,72	15121	754	12491	880	9861	880	7232	880	4602	880	-	-
	12	7888	2,17	18409	640	15779	739	13149	874	10519	1069	7889	1100	5259	1100
	9	5916	1,63	21697	556	19067	629	16437	724	18307	853	11177	1039	8547	1100
	6	3944	1,09	24984	491	22354	547	19724	618	17094	710	14464	833	11834	1009
50	18	17005	3,22	17689	738	13804	738	9919	738	6034	738	2149	738	-	-
	15	14171	2,68	22511	737	18626	886	14741	886	10856	886	6971	886	-	-
	12	11337	2,14	27332	629	23447	725	19563	855	15678	1000	11793	1000	7908	1000
	9	8502	1,61	32154	548	28269	620	24384	713	20499	839	16614	1000	12729	1000
	6	5668	1,07	36976	486	33091	541	29206	611	25321	701	21436	822	17551	994
55	18	24800	3,26	24791	687	19335	687	13879	687	8423	687	2967	687	-	-
	15	20666	2,72	31571	708	26115	825	20659	825	15203	825	9749	825	4292	825
	12	16533	2,17	38351	601	32895	694	27439	821	21983	850	16528	850	11072	850
	9	12400	1,63	45131	521	39675	590	34220	679	28764	801	23308	850	17852	850
	6	8267	1,09	51912	460	46456	513	41000	579	35544	666	30088	782	24632	850

5) Tü = 静的トルク

6) Ts = 動的トルク

7) クラッチ/ブレーキのトルク関係の変更も可能です。最大結合数量については弊社にご相談ください。

Air supply ロータリージョイント

ロータサイズ R	G ½	G ¾	G 1	G 1¼	G 1½
品番	654	655	656	657	658
最大回転速度 [rpm]	2500	1400	1200	800	700
A [mm]	35,5	37,5	37,5	42,0	42,0
LM [mm]	15	15	15	22	22
LR [mm]	12	16	18	20	22
D [mm]	55	65	65	88	88
M [mm]	M 35x1,5	M 35x1,5	M 35x1,5	M 50x1,5	M 50x1,5
P ^{H7} [mm]	40	40	40	60	60
L5 [mm]	115,5	123,5	125,5	149,0	151,0
Lutex® LS- に最適	15-20	15-25	30-40	45-55	55

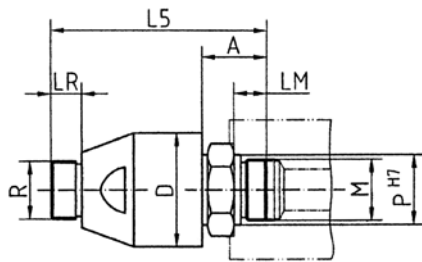


図 7

プレス安全弁または回転空気供給式電磁弁の直結が可能です。オプションとして、高速用のロータリージョイントがございます。

Examples of installation

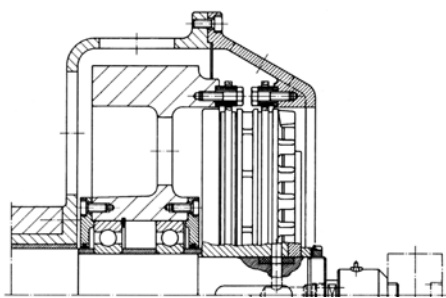


Fig. 8 LS

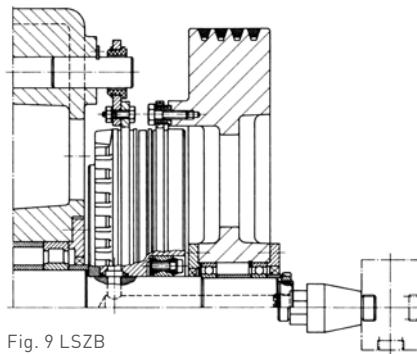


Fig. 9 LSZB

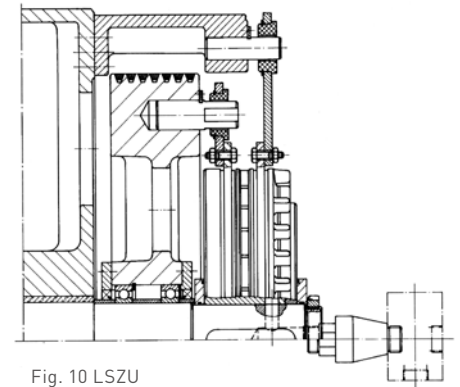


Fig. 10 LSZU

Other products for press drives

プレス駆動用その他製品

- Lutex® LS - 小さな寸法で高トルクを発揮する空圧作動式クラッチ/ブレーキユニット
 - Lutex® HKB, HKBT - 油圧作動式クラッチ/ブレーキユニット: セパレートクラッチ - セパレートブレーキ
 - DESCH Complete Press Drive KA - プレス駆動ユニット: 1段減速で高性能な遊星減速機と、エネルギー貯蔵用のフライホイール、空圧または油圧クラッチ/ブレーキの一体型ユニット
 - DESCH Complete Press Drive KAS - 油圧作動式クラッチ/ブレーキ、遊星減速機、フライホイール、さらには係合可能なギヤステップを備えたコンプリートユニット
 - DESCH Complete Press Drive KAE - コンプリートユニットをさらに発展させ、高効率のトルクモータをフライホイールに組み込んだ製品。フライホイール直結駆動は、あらゆるアプリケーションで高い評価を得ています
 - DESCH Servox® シリーズ 1段または2段式遊星減速機: 油圧ブレーキ付、トルクモータ用アダプタ付、最大4台のモータ用平歯車付も可能
 - その他製品 - 急速排気弁、クランクシャフト、フライホイール、プーリ、アクセサリ
- ご要望に応じて特注も対応いたします。

ニデックドライブテクノロジー株式会社

日本電産シンポ株式会社は 2023年4月1日に「ニデックドライブテクノロジー株式会社」に社名変更します

日本電産シンポ株式会社

お問い合わせ窓口

業務支援グループ **TEL. 075-958-3670**

エイブル減速機・フレックスウェーブ
その他減速機、製品、お問い合わせ

【国内支店・営業所】	名古屋営業所 TEL.052-589-1338
東京支店 TEL.03-3494-0721	金沢営業所 TEL.076-233-2626
関西支店 TEL.075-958-3670	福岡営業所 TEL.092-411-4750

お問い合わせ
フォーム



国内外
営業拠点情報



- 主な営業品目 減速機/プレス機器/電子機器/制御機器・精密機器
 - 価格、納期についてのお問い合わせは最寄りの各支店・営業所をお願いします
 - このカタログは2021年2月現在の内容です。製品の外観・仕様などは改善のために変更する事があります
- Copyright NIDEC-SHIMPO Corporation. All Rights Reserved.



ご使用の際は、取扱説明書を
よくお読みの上、正しくお使いください