

# Nidec

All for dreams

# S-CART-Mini

S-CART シリーズ待望! 小型機種



S-CART-Mini



S-CART-V100



S-CART-V500

※シリーズサイズ比率



## Miniのココがすごい!

- 小回りが利いて狭いところへも入り込めます

▶ S-CART シリーズ最小 直径 600mm、幅 550mm × 高さ 217mm

- 小さいけれど基本性能は十分

▶ 最大積載重量 80kg 時、最高速度 60m/min。積載重量 60 kg時、最高走行速度 120m/min

- S-CART シリーズの特徴は継承

▶ レーザー、磁気、ビジョンなど各種誘導方式対応

### 運行システムによる複数制御



### タブレットによる簡単操作



### 信頼性の高い減速機を搭載

当社製減速機を車輪駆動部に搭載



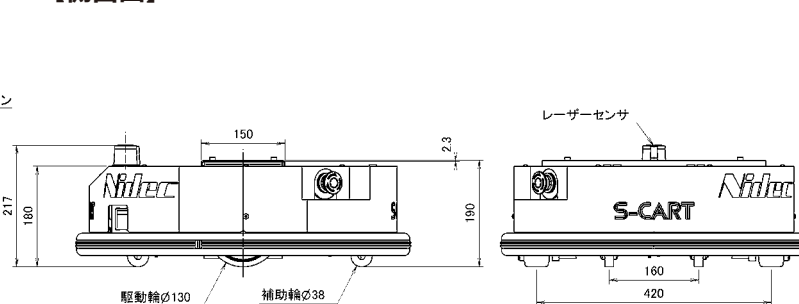
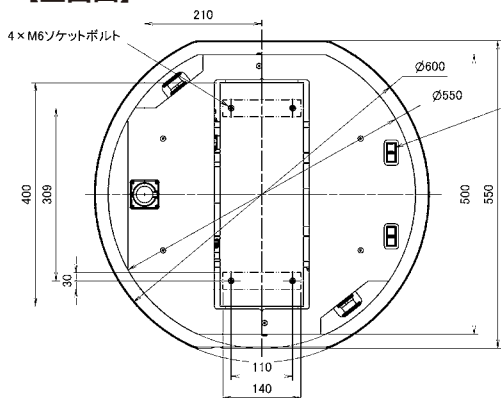
# S-CART-Mini

一般仕様		
使用条件	搬送荷物仕様	変形、荷崩れなどを起こさない安定した荷物 ※オーバハングしたり偏荷重になったりしないこと
	稼働時間	連続走行時間 80分（充電時間 20分）
設置条件	床面	うねり max 2mm
		路面勾配 1%以下
		段差 max 2mm
		溝幅 max 5mm
環境	床構造は鉄筋を配置したコンクリート構造とする	
	耐床荷重 200kg/m <sup>2</sup> 以上	
	表面仕上げタイプ 塗装	
	使用場所 屋内の一般環境	
環境	周囲温度 0~40℃	
	湿度 90%RH以下 結露無きこと	
	雰囲気 塵埃、腐食性ガスの無いこと	

本体仕様		
適用範囲	無人搬送車本体	
搬送対象	搬送荷物重量 80kg以下（走行速度60m/min以下）60kg以下（走行速度120m/min以下） 搬送物積載面積 幅500mm × 長さ550mm以下 重心高さ480mm以下	
走行	走行機能	前進、後進、旋回（その場旋回時φ600mm）
	走行速度	最高120m/min ※定格速度60m/min ※ソフトスタート、ストップ対応 ※旋回速度は60deg/s以下で自動調整
	停止精度	位置精度：±30mm 旋回角度精度：±3deg
	最小通路幅	1000mm
走行制御方式	駆動方式	二輪速度差方式
	モータ定格	ACサーボモータ 100W×2軸
	制動装置	運転中は電気式制動、停止時は電磁ブレーキによる保持
	誘導方式	経路固定式ガイドレス方式
	運転方式	無線通信によるコマンド操作でルート指定
車体仕様	手動操作	照光ボタン 4個（リセット、停止、予備×2）
	装置重量	30kgf（オプション部重量除く）
	車体寸法	幅550mm × 長さ600mm × 高さ217mm
	移載方式	連結プレートを利用し積載、移載機構を組付け
	バッテリー	容量 5Ah 公称電圧 26.4V リチウムイオン蓄電池搭載
	充電方式	専用充電器によるコネクタ充電
	無線機能	Wi-Fi通信、Bluetooth通信（手動操作のみ）
	安全装置	・非常停止ボタン（2箇所）・障害物検知センサ・バンパーセンサ・警報装置
	駆動輪	φ130タイヤ ウレタン（硬度：HS80色：緑）、ホイール材質：アルミ
補助輪	φ38 4輪 ナイロン	

【上面図】

【側面図】



## ニデックドライブテクノロジー株式会社

### 各種 WEB ページご案内



お電話・問合せフォームでの  
お問い合わせはこちら  
[https://www.nidec.com/jp/  
nidec-drivetechnology/inquiry/](https://www.nidec.com/jp/nidec-drivetechnology/inquiry/)



国内外営業拠点情報  
[https://www.nidec.com/jp/  
nidec-drivetechnology/corporate/  
network/sales/](https://www.nidec.com/jp/nidec-drivetechnology/corporate/network/sales/)

日本電産シンポ株式会社は 2023年4月1日に「ニデックドライブテクノロジー株式会社」に社名変更しました

- 主な営業品目 減速機/プレス機器/電子機器/制御機器・精密機器
  - 価格、納期についてのお問い合わせは最寄りの各支店・営業所をお願いします
  - このカタログは2023年9月現在の内容です。製品の的外観・仕様などは改善のために変更する事があります
- Copyright NIDEC DRIVE TECHNOLOGY CORPORATION. All Rights Reserved.



ご使用の際は、取扱説明書を  
よくお読みの上、正しくお使いください