

S-CART

パッケージ

新登場

【S-CARTご利用にあたってのご注意】

下記のような条件では自動運転をご使用いただけません場合があります。

- ・頻繁に多くのものが移動される場所
 - ・金属等光を反射しやすい鏡面状のものが多数ある場所
 - ・ガラス、アクリル板など透明なものが多数ある場所
 - ・20cm以下の網やパイプ、細い柵など細い棒状のものが多数ある場所
 - ・センサ検知高さ5～20cm付近に柵などの水平な面が多数ある場所
 - ・直射日光のあたる場所
- 詳しくは支店、営業所までご相談ください。



牽引パッケージ



コンベアパッケージ

小さな自動化で 大きなカイゼン！



YouTube

YouTubeでS-CARTの動画をご覧ください。

1 YouTubeサイトへ。

2 日本電産シンポ で検索。



チャンネル登録

商品紹介や展示会の様子など続々配信中！
チャンネル登録をよろしくお願いいたします。

日本電産シンポ株式会社
NIDEC-SHIMPO CORPORATION

本社 営業本部 / 京都府長岡京市神足寺田1 〒617-0833 TEL.075-958-3887 FAX.075-958-1296
:1 Terada Kotari, Nagaokakyo-city, Kyoto, 617-0833 Japan Phone: 81-75-958-3887 FAX:81-75-958-1296

<http://www.nidec-shimpo.co.jp>

日本電産シンポ 検索

このカタログは2019年1月現在の内容です。
製品の外觀・仕様などは改善のために変更
する事があります。

ご使用の際は、取扱説明書をよくお
読みの上、正しくお使い下さい。

www.nidec-shimpo.co.jp

日本電産シンポ株式会社

牽引パッケージ

手押し台車の代わりに！
カゴ車の連結・分離もS-CARTにお任せ。



- 牽引架台と架台ステーションで簡単導入！
- 牽引(連結・解放)もルートに組み込み可能
- 無線I/Oユニットで遠隔からの運行指示が可能

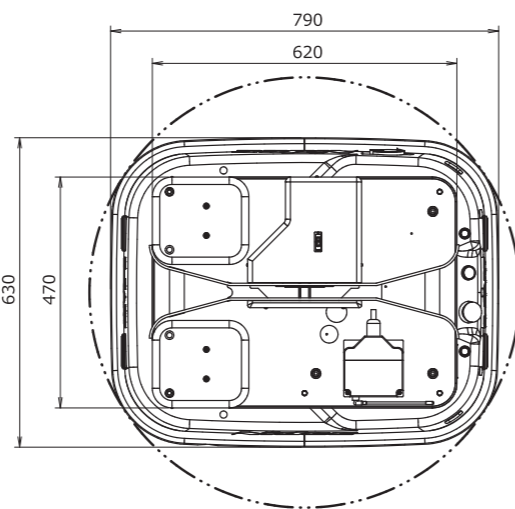
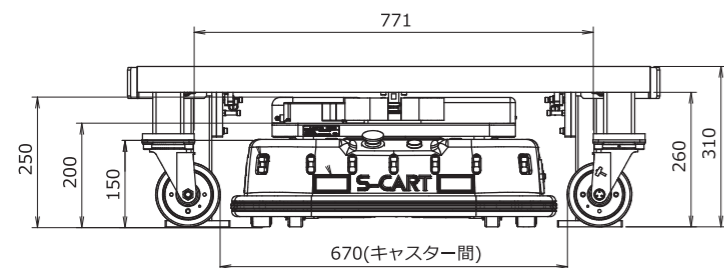
パッケージ内容

S-CART100
牽引ユニット(自動牽引・解除)
無線I/Oユニット

オプション

牽引架台
架台ステーション(左右セット)
無線I/Oユニット(設置側)

■ 外形図



■ 牽引パッケージ仕様

牽引能力	200kg以下(牽引架台・床条件による)	
牽引操作	本体手動ボタン	牽引連結ボタン 1個、牽引解放ボタン 1個
	タブレット	画面操作で牽引連結/解放操作可能 ルート作成のティーチングにより、任意のマーカーで連結/解放の設定が可能
運行指示	タブレット	ルート選択による運行指示
	無線I/Oユニット	PLCや操作スイッチからのルート選択による運行指示
安全装置	障害物検知	本体のセンサにより、牽引台車幅(最大5m)の障害物検知が可能 ※牽引台車のキャスター部は死角になります
	在荷センサ	在荷センサにより、牽引台車有無の判定可能
	牽引連結/解放検知	端検出センサにより連結/解放検知が可能
オプション	牽引架台、架台ステーション(左右セット)、無線I/Oユニット(設置側)	

コンベアパッケージ

コンベア間搬送が手軽に実現！
ライン動線がフレキシブルに。



- 搬送物の引き込み・払い出しも簡単自動化
- コンベア高さ・ガイド幅はお客様の設備に合わせて調整可能
- 在荷センサ(3点)搭載で搬送物移載判定が可能

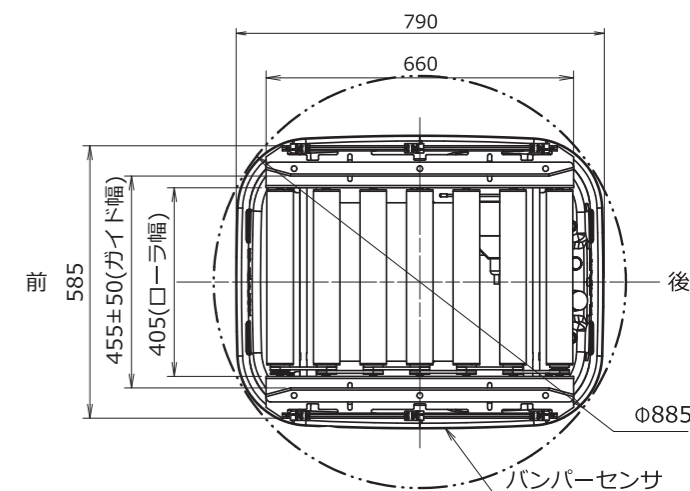
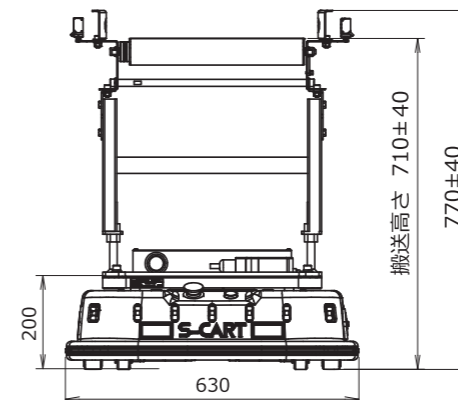
パッケージ内容

S-CART100
コンベア
無線I/Oユニット

オプション

無線I/Oユニット(設置側)

■ 外形図



■ コンベアパッケージ仕様

搬送可能重量	80kg		
コンベア最大速度	17.2m/min (速度設定可能)		
搬送幅	455mm(±50mmのアジャスト機構付き)		
搬送高さ	710mm(±40mmアジャスト機構付き) ※お客様でスタンド取り換えることで、搬送高さを560~810mm(50mmステップ)まで変更可能(メイキコウ製ローラコンベア用RAF型スタンド)		
ローラ径	φ57	ローラ間隔	100mm
コンベア操作	本体手動ボタン	前進ボタン 1個、後進ボタン 1個	
	タブレット	画面操作で前進/後進操作可能 ルート作成のティーチングにより、任意のマーカーでコンベアの前進/後進の設定が可能	
運行指示	タブレット	ルート選択による運行指示	
	無線I/Oユニット	PLCや操作スイッチからのルート選択による運行指示	
安全装置	障害物検知	進行方向の障害物を検知し減速、さらに接近すると停止	
	在荷センサ	3点(位置調整可能)	在荷センサにより、搬送物移載判定が可能
オプション	無線I/Oユニット(設置側)		