

Nidec Group Company



陶芸 CERAMICS

ニデックドライブテクノロジー株式会社

No. 77550AI'



土に触れる。炎を見つめる。 体の奥底に眠っていた何かが目を覚ます、 かけがえのない時間。

子どもの頃の泥遊びを覚えていますか？

やわらかな土に指がどこまでも沈み込んでいく感触、
土に残った自分の手の跡が、何かを語りかけてくるような、
なんだかムズムズする感じ。

そして、火。ろうそくや焚き火、ストーブ…。炎を見つめると、
どうして人は時間を忘れるのでしょうか。

きっとだれもが経験したことのある、
けれども忙しい日常の中で忘れてしまっている、
不思議な感覚を土と炎は思い出させてくれます。

どんな形をつくるか、ということよりも、まずはその感覚を呼び覚ますこと。

そのための道具が身近にあったら、
人は今よりも幸せになれると思うのです。



つくること。つかうこと。
本当は、それはひとつにつながって
分けられないものでした。

自分で畑を耕し、自分で魚を釣って、自分で料理して食べる。

かつてはそれが人間の普通の暮らしでした。

賑やかな街でショッピング、おしゃれなレストランで食事、

それはたしかに快適なことかもしれないけれど、

もっと違う生活の楽しみ方があります。

つくりながら、つかいながら、くつろいでいる。

陶芸は、そんなライフスタイルの提案です。

インデックス index



05 窯 KILN

- 07~ 電気窯選びのポイント
- 09 電気用品安全法とは
- 10 電気工事について
- 11~ マイコンの特性
- 13~ 電気窯
- 29 マイコン焼成装置
- 30 電気窯の設置について
- 31~ 窯関連商品



33 ろくろ POTTER'S WHEEL

- 35~ 電動ろくろ
- 42 電動ろくろ関連商品
- 43 手回しろくろ
- 44 成形方法



45 周辺機器 TOOLS & MATERIALS

- 47 土練機
- 51~ 周辺機器
 - ・タタラ成形機
 - ・ポットミル機
 - ・ポット・灯油窯用バーナ
- 54 図面のご依頼について
- 55 多用途
- 57 自宅工房プランのご紹介
- 58 陶芸教室プランのご紹介
- 59 シンポ陶芸アカデミー







KIILN

- 05 窯
- 07 電気窯選びのポイント
- 09 電気用品安全法とは
- 10 電気工事について
- 11 マイコンの特性
- 13 小型電気窯 (DMT-01型)
- 15 小型電気窯 (DUA-01型〈ブティ〉)
- 17 中型電気窯 (DFA型シリーズ)
- 19 中型電気窯 (DUB型シリーズ)
- 21 中型電気窯 (DAM型シリーズ)
- 23 大型電気窯 (DMT型シリーズ)
- 25 大型電気窯 (DME型シリーズ)
- 27 大型電気窯 (DAD型シリーズ)
- 29 マイコン焼成装置
- 30 電気窯の設置について
- 31 窯関連商品

■掲載以外の灯油窯・ガス窯・電気窯の特注品も製作いたします。

電気窯選びのポイント

「電気窯が欲しい!でも自分に合った窯の選び方が分からない」
電気窯を購入する際に大切な窯選びのポイント(電気容量、サイズ、形、操作方法、メンテナンス)についてご紹介いたします。

ポイント 1

マイコン

温度制御装置



使いやすさNo.1!
ご好評いただいています

ニデックドライブテクノロジーのマイコン式温度制御装置は初心者から上級者まで誰でも簡単・安心・便利に焼成可能です。基本操作は3つのキーを押すだけ!

10種類の基本プログラムに加え、追加で20種類のプログラム・16ステップの工程を設定・登録できます。1~9999分後にスタート設定が可能なタイマー機能および、24時間を時刻で予約可能。その他、ロック機能やブザー機能など、かしの機能を搭載しています。

ポイント 2

100Vと200V

電圧

100V



200V



100Vの電気窯は家庭用のコンセントにプラグを差し込むだけで焼成できるため、電気工事を行う必要がありません。ご自宅で本格的に焼成を楽しみたい方に最適です。

※電源および設置に関する注意事項は30ページの「電気窯の設置について」をご参照ください。

一度にたくさん焼成したい方や大きい作品を作る方には、100Vの窯より炉内が広い200Vの窯をおすすめしています。

また、200Vの窯には還元焼成ができる機能も豊富にご用意しております。

ポイント 3

扉の開閉方式

上扉式と前扉式

上扉式



前扉式



上扉式の窯は窯詰めの際に上から棚板全体を見ることができ、作品を詰めてたくさん並べられます。また、扉が上を開くので場所を取らずに窯を設置することができます。

前扉式の窯は、上扉式の窯と異なり窯詰めの際に楽な姿勢で作業ができるので、女性や高齢者でも扱いやすいのがポイントです。

ポイント 4 炉内寸法

作りたい作品のサイズ、用途、環境



炉内寸法により、焼ける作品の大きさと量が変わります。

大きい作品を焼成したい方はその寸法に応じた選定をおすすめします。

「炉内寸法」は「炉内実用寸法」とも表記されます。比較される際は、メーカーによる表記の違いにご注意ください。

※本焼きまで焼成した作品は、作陶時より15%程度縮みます。

ポイント 5 酸化・還元

焼成方法



窯により、
バーナの形状や内容などが
異なります。型式とガスの種類を
お知らせください！

陶芸の焼成方法には、酸化焼成と還元焼成があります。

同じ釉薬でも酸化焼成と還元焼成では焼き上がりの色味が異なります。

還元焼成ができる窯は、酸化専用の窯と、炉床の構造が異なり、また、炎を入れるガス投入口からバーナの炎を入れます。

還元焼成を行いたい場合は窯をご購入の際に、還元焼成ができる窯をお選びください。

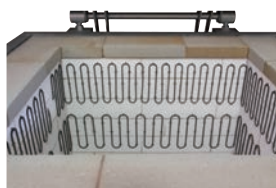
ポイント 6 熱線

「コイル式」と「ウェーブ式」

コイル式



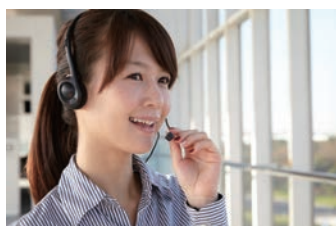
ウェーブ式



ウェーブ式はコイル式に比べ経年変化による形状変化が少なく、比較的長くご使用いただけます。また、炉壁レンガに溝加工を施す必要が無いため、レンガへのストレスは殆どありません。しかし、熱線の波ごとに多くのUピンで固定されているため、熱線交換時はかなりの労力と技術を必要とします。また、ウェーブ式は炉壁全面に熱線を張り巡らせるため、炉内へ均等に熱を与えることができます。

ポイント 7 サポート

購入後のサポート



「陶芸製品」に関する疑問、ご質問などはご購入いただいた弊社製品取扱店にご依頼ください。

電気用品安全法とは


 このマークを
 ご存知ですか？

「電気用品安全法」とは電気用品の安全性の確保について日本で定められている法律で、通称「電安法」または「PSE法」と呼ばれ、この電気用品安全法の基準をクリアしていない電気製品を製造、販売することは禁止されています。

ニデックドライブテクノロジーで販売している電気用品安全法対象製品は、この法律を遵守し製造しています。



電気窯

- 電気窯は炉内が1200℃を超えるため、表面温度も高温になります。特殊断熱材を採用したり、外装と炉材の間に空気層を設けたり、冷却ファンを採用するなどして、表面温度を低減しています。
 - 炉材にモルタルを使用するため、完全に炉材が乾燥しないと漏電が起こりやすくなりますが、炉材とケースの間に絶縁材料を追加するなどの構造に工夫を行い、基準値以下となるよう対策を施しています。
 - 電気用品安全法では万が一、制御装置に異常が生じても火災発生の危険がないことが求められています。当社製品は異常温度上昇試験を行い、トラブル時でも安全性が守られることを確認しています。
- ※電気窯の場合、10kW以下の製品が電気用品安全法の対象製品となります。

電気用品安全法の主な安全要求事項

- | | |
|------------------------------|----------------------------|
| ① 表面温度低減（火災、やけどの防止） | ④ 絶縁耐圧性能（漏電火災や感電防止） |
| ② 電磁ノイズの低減（周囲への電磁ノイズへの悪影響防止） | ⑤ 可動部の保護（指や手などの挟まれ防止） |
| ③ 漏電防止（漏電火災や感電防止） | ⑥ 部品及び構造（安全で信頼性の高い製品であること） |



土練機

- 土練機はスクリューに手を巻き込まれると危険です。粘土の投入口にはリミットスイッチが取付けられており、粘土投入時に蓋や扉を開けると自動的にスクリューが停止する構造になっています。



電動ろくろ

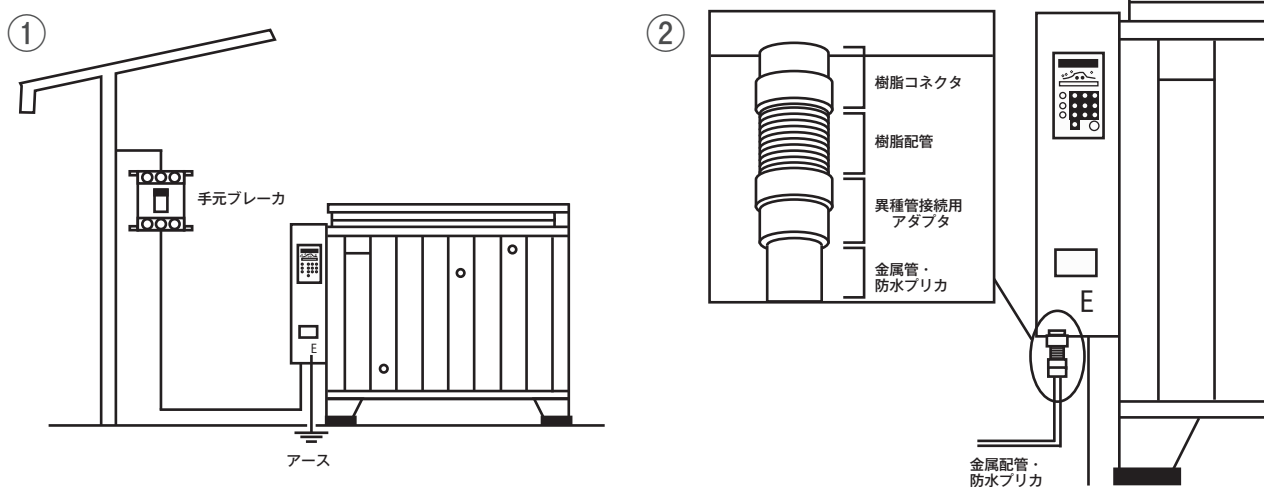
- モータをコントロールする機器は電磁ノイズのレベルが高くなりがちです。ノイズレベルが高いと、他の機器に影響を与え、破損させる場合があります。また、他の機器からノイズを受けることで、ろくろが異常な回転を引き起こしたり、動かなくなる恐れもあります。このような不具合が無いよう、ノイズ対策の試験を実施しています。

電気工事について

設置される電気窯の電流、電圧、電気容量（電源・消費電力）を最寄の電気工事店へご相談ください。

アースの施工について

- ①電気窯は吸湿性があるため、漏電の危険があります。この場合、漏電遮断器が作動しないように、接地を浮かせた状態で窯を乾燥させる必要がありますので、必ず接地を浮かせることのできる施工方法をお願いいたします。
- ②金属配管や防水ブリカを使用する場合は、合成樹脂管等で縁を切ってください。



配線材料選定表

以下の表は各種電気窯における、手元漏電ブレーカサイズと配線サイズを示しています。なお、設置場所の状況や施工方法によって漏電ブレーカサイズや電線の許容電流値が変わりますので、参考としてご使用ください。

メインブレーカのサイズは各電力会社により契約方法が異なりますので、電気工事業者にお問い合わせください。

分類	該当機種						漏電ブレーカー 定格容量 (A)	電線サイズ	
	DAMシリーズ	DUBシリーズ	DFAシリーズ	DMTシリーズ	DMEシリーズ	DADシリーズ		露出配線	配管配線
単相 (200V)	DAM-03D型						20	VCT2.0-2C,E1.6	IV2.0×2C,E1.6(19)
	DAM-05D型	DUB-05型					30	VCT5.5sq-2C,E1.6	IV5.5sq×2C,E1.6(19)
	DAM-06D型	DUB-07型					40	VCT8sq-2C,E2.0	IV8sq×2C,E2.0(25)
			DFA-06型				50	VCT14sq-2C,E2.0	IV14sq×2C,E2.0(25)
			DFA-08型	DMT-10A型 DMT-10A-W型	DME-10A型 DME-10A-W型		60	VCT22sq-2C,E5.5sq	IV14sq×2C,E5.5sq(25)
	DAM-08C型 DAM-12C型	DUB-10型					75	VCT22sq-2C,E5.5sq	IV22sq×2C,E5.5sq(31)
三相 (200V)				DMT-13A型 DMT-13A-W型 DMT-15A型 DMT-15A-W型	DME-13A型 DME-13A-W型 DME-15A型 DME-15A-W型		100	VCT38sq-2C,E5.5sq	IV38sq×2C,E5.5sq(39)
			DFA-06型				30	VCT8sq-3C,E2.0	IV5.5sq×3C,E1.6(25)
			DFA-08型	DMT-10A型 DMT-10A-W型	DME-10A型 DME-10A-W型		40	VCT14sq-3C,E2.0	IV8sq×3C,E2.0(25)
	DAM-12C型			DMT-13A型 DMT-13A-W型	DME-13A型 DME-13A-W型		50	VCT22sq-3C,E2.0	IV14sq×3C,E2.0(31)
				DMT-15A型 DMT-15A-W型	DME-15A型 DME-15A-W型	DAD-15型	60	VCT22sq-3C,E5.5sq	IV14sq×3C,E5.5(31)
				DMT-20A型 DMT-20A-W型	DME-20A型 DME-20A-W型	DAD-20型	75	VCT38sq-3C,E5.5sq	IV22sq×3C,E5.5sq(31)
				DMT-25A型 DMT-25A-W型	DME-25A型 DME-25A-W型	DAD-25型	100	VCT60sq-3C,E5.5sq	IV38sq×3C,E5.5sq(39)
					DAD-30型	125	VCT100sq-3C,E8sq	IV60sq×3C,E8sq(51)	

※漏電感度電流について

- ①感度電流が100mA以上の高速型漏電遮断器（100/200/500切替型）を使用してください。
- ②極数2P定格電流50A以下の漏電ブレーカを使用する際は、感度電流100mAを選定してください。
- ③200mAの漏電遮断器を使用する場合は、接地抵抗が250Ω（水気のある場所などは125Ω）以下であることを確認してください。〔内線規定1375-2〕

マイコン操作性
No.1!

ニデックドライブテクノロジーの マイコンは簡単・安全・便利

初心者からプロまでパターン自在!

簡単 | 複雑な焼成パターンも簡単操作設定で思いのままに!



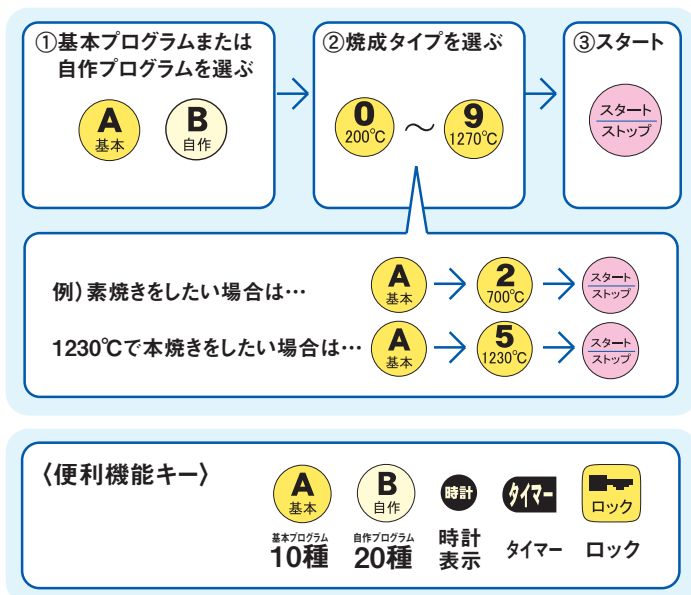
ニデックドライブテクノロジーのマイコン 陶芸専用マイコンMYC-5

- 3つのキーを押すだけの簡単焼成
- 大きく見やすい日本語パネル
- 安全対策も万全



- 本焼き 1220°C~1270°C
- 絵付/楽焼 800°C
- 素焼き 700°C
- 試運転 400°C
- 乾燥 200°C

● マイコンを3つのキーで設定し、焼成スタート



● 基本プログラムの種類

焼成	キー	合計時間
乾燥	0 (200°C)	300分 (5時間)
試運転	1 (400°C)	
素焼き	2 (700°C)	520分 (8時間40分)
絵付/楽焼き	3 (800°C)	300分 (5時間)
本焼き	4 (1220°C)	570分 (9時間30分)
	5 (1230°C)	
	6 (1240°C)	600分 (10時間)
	7 (1250°C)	
	8 (1260°C)	
	9 (1270°C)	

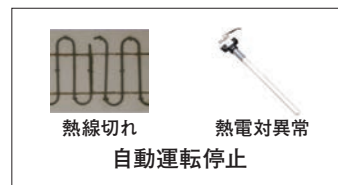
※合計時間は最高温度のねらしが終わるまでの時間です。作品の取り出しは窯を十分に冷ましてから行ってください。

安全

安全設計

万一の熱線切れや、熱電対の不具合などをマイコンが感知して自動的に焼成を停止

熱電対の入れ忘れ時の異常昇温事故を避ける、運転停止機能を搭載!



ロック

ロック機能で、不用意なキー操作を防止

ロック機能を使えば、焼成中のプログラムや登録したプログラムを誤って変更してしまう心配がありません。また、ロック中であっても、工程・温度の設定値、焼成中のプログラム番号が確認できます。



エラー表示

異常発生時に運転を停止し、エラーの種類を表示

窯に何らかの異常が発生した場合、エラー表示で運転を停止し、その時のエラー表示の種類で原因を確認することができます。

主なエラーの種類

- | | |
|--------------------------------|--------------------------------|
| F1 温度上昇不能 | F4 熱電対逆接続 |
| F1-1 熱電対入れ忘れ防止機能 | F5 マイコンの異常温度または温度センサー故障 |
| F3 熱電対・補償導線の断線または異常高温検出 | |

便利

時計・タイマー

時計・タイマー機能で焼成開始時刻を設定

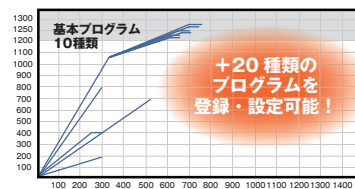
一般的なプログラムコントローラに搭載されているタイマー機能だけでなく、焼成開始時刻予約にも対応しています。



プログラム

基本プログラム10種類内蔵、自作プログラム20種類設定可能

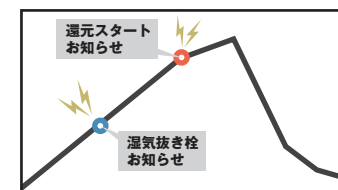
すぐに使用できる基本プログラム10種に加え、追加で20種類のプログラムを設定・登録可能。さらに、自作プログラムで、最大16ステップの工程を作成可能。より細かな温度設定をしたい時に便利です。



ブザー

指定した工程や温度になるとお知らせするブザー機能

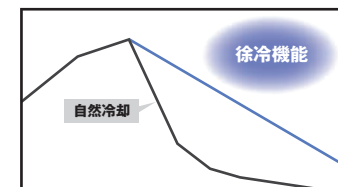
湿気抜き栓を開めるタイミングや還元開始のタイミングにブザーでお知らせしてくれます。温度を気にせず他の作業ができ、時間が有効に使えます。



徐冷

焼成後の徐冷機能も搭載

炉内温度下降時の冷め割れや貫入防止に徐冷機能が有効です。簡単な設定で自然冷却よりもゆっくりと炉内温度を下降させることが可能です。



小型電気窯 | DMT-01型

DMT-01型



100V

PSE

酸化焼成

コイル式

マイコン

パイロマックスC

家庭用電源で使用できる窯の中で最大の炉内スペースを確保

安心

焼成中にお子さまなどが不用意に扉を開けないように、キーロックが掛けられます。

エコ

熱伝導率が低い超軽量耐火レンガと特殊断熱材を採用していますので炉内が広く、一度にたくさん焼成できます。



大容量

100V級電気窯で最大の炉内スペースです。

高機能

大型窯と同じマイコンを採用しています。

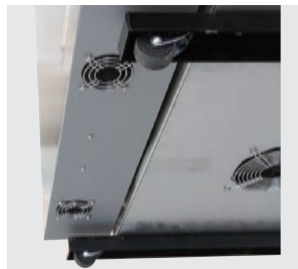


商品特徴



冷却ファン（底面）

表面温度の上昇防止に冷却ファンを装備しています。



キャスター

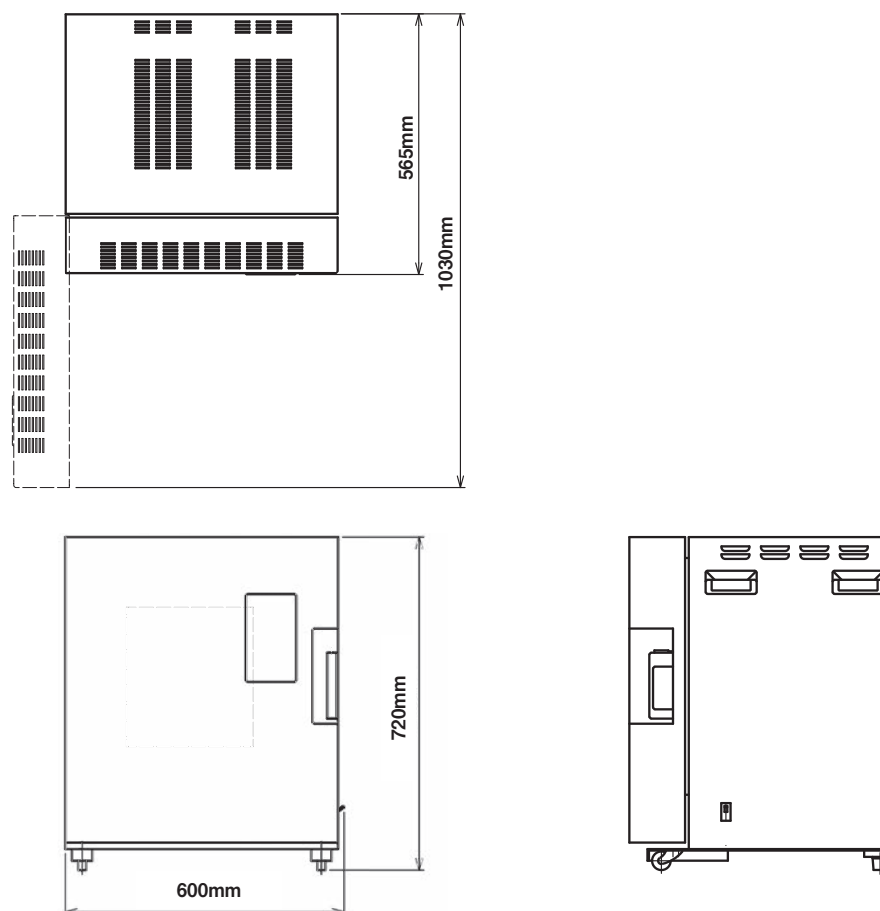
扉側にキャスターを付けています。後方を持ち上げ、狭い隙間に入れることができます。



簡単熱線交換

超高級熱線パイロマックスCを使用しています。コイル形状で溝にはめ込むタイプなので交換作業が簡単にできます。

外觀寸法図



機種 (品番)		DMT-01型
価格 ※運送費別		¥437,000 (税込¥480,700)
炉内寸法 (幅×奥行×高)		270×270×300mm
質量		64.5kg
電気容量		1.5kW
電圧・電流		単相100V・50 / 60Hz 15A以下
使用温度		常用1,230℃ / MAX1,270℃
制御方式		全自動マイコン
制御出力方式		パワーリレー
熱線方式		コイル式
電源コード		2m
付属品	棚板 (幅×奥行×厚)	240×240×10mm 2枚
	支柱 (L型)	60・120mm 各4個
	アース線	2m 1本
	Lレンチ	1個 (熱線交換時に使用)
電気使用料金	素焼 (1回)	¥233
	本焼 (1回)	¥420

※電気使用料金は目安です(関西電力基準)。

※詳細は各電力会社へお問合せください。

■電源および設置について

※電源は、全負荷時(1.5kW 使用時)に交流95V以上の単相100V電源で供給できるものをご用意ください。温度が上がらない、または大幅に焼成時間が長くなります。

大型コンセントなど、一つの回路を単独でご使用いただけるコンセントを推奨します。また、電圧低下防止のため、以下事項にご注意ください。

・タコ足配線など、同一のコンセントを他と併用しないでください。 ・延長コードを使用しないでください。

※15Aの分岐ブレーカからの電源を供給している場合、同じ回路内で他のコンセントを使用している時や、電源電圧が高い時、また、分岐ブレーカの周囲温度が高い場合には、ブレーカが作動することがあります。その場合には、電気工事に20Aのブレーカに交換を依頼してください。あわせて、配線サイズについても確認を依頼してください。

●アースは必ず接続してください。

●長時間使用しない時は電源プラグを抜いてください。

●本製品は酸化焼成専用です。

●換気扇を設置し、換気を十分に行ってください。

●窯の設置は、安全のため壁から15cm以上離してください。

小型電気窯 | DUA-01型

Petit DUA-01型 PS E

100V	PSE	酸化焼成	コイル式	マイコンミニ	パイロマックスC
------	-----	------	------	--------	----------

超コンパクトで長寿命の低コスト電気窯

エコ

保温性が高く、超軽量耐火レンガと断熱ボードの採用で炉内寸法が大きく、一度でたくさん焼成できます。

省スペース

場所を取らないコンパクトなデザインです。

保温力

小型でも本格窯と同じ設計のため、断熱効果・耐久性◎



● 簡単!マイコン焼成

ピピピと押すだけ

初心者でも簡単! 使いやすい機能を備えた窯専用のマイコンです。(MYC=ミニ)

上絵、素焼き、本焼きなど必要なプログラムを10種類内蔵しています。温度や時間などの設定変更も簡単に行えます。



商品特徴



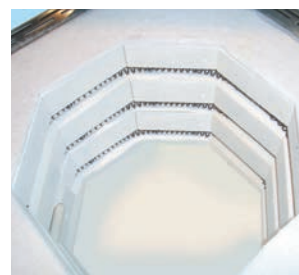
簡単熱線交換

超高級熱線パイロマックスCを使用し、コイル形状で溝にはめ込むタイプなので交換作業が簡単にできます。



冷却構造

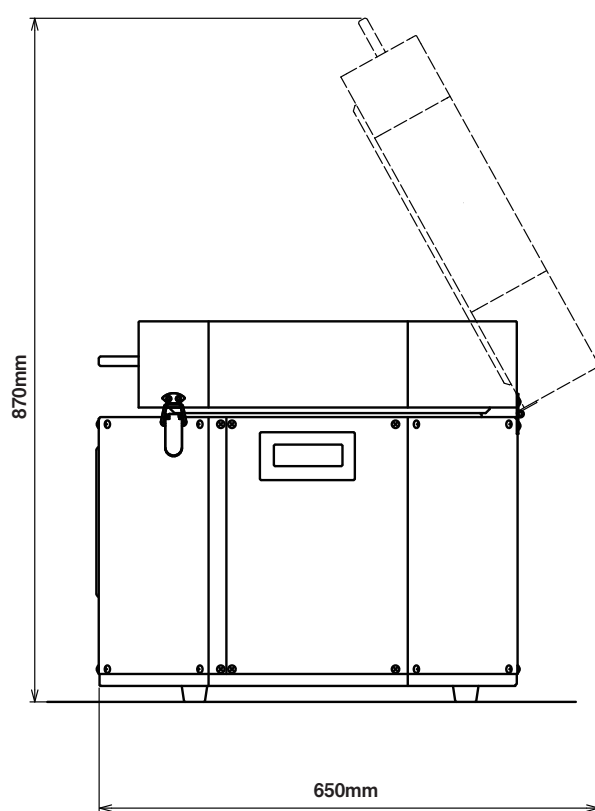
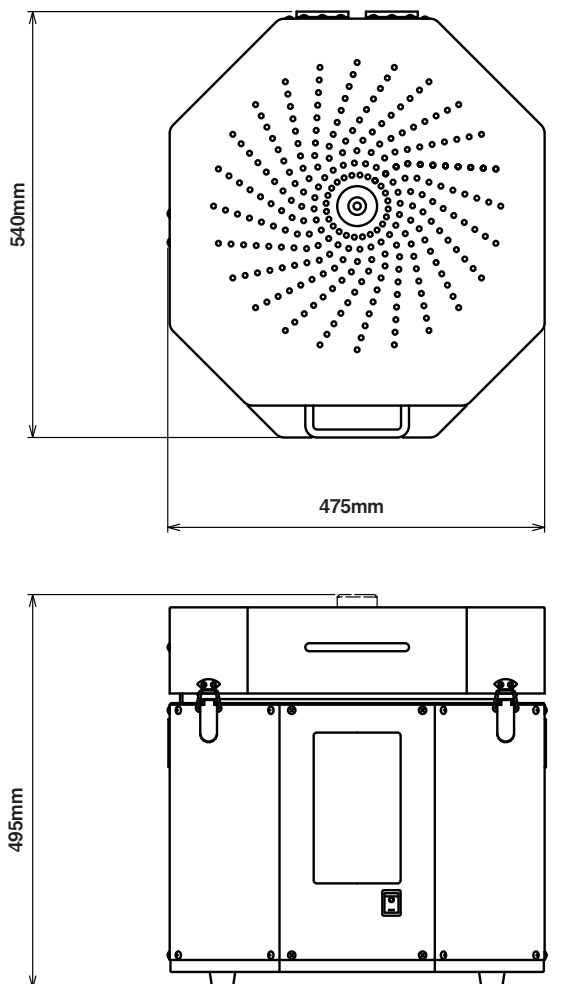
炉体と外装の間に空気層をつくり、冷却ファンを設けているため、表面温度の上昇を抑えます。



広々設計

円形状の炉内を採用しています。

外觀寸法図



機種 (品番)		DUA-01型
価格 ※運送費別		¥287,500 (税込¥316,250)
炉内寸法 (内径×高)		φ240×200mm
質量		35kg
電気容量		1.4kW
電圧・電流		単相100V・50 / 60Hz 14A
使用温度		常用1,230℃ / MAX1,270℃
制御方式		全自動マイコン
制御出力方式		パワーリレー
熱線方式		コイル式
電源コード		2m
付属品	棚板	φ210mm×8mm 2枚
	支柱 (L型)	60・120mm 各3個
	アース線	2m 1本
電気使用料金	素焼 (1回)	¥131
	本焼 (1回)	¥305

※電気使用料金は目安です(関西電力基準)。

※30ページの「電気窯の設置について」をよくお読みください。

※詳細は各電力会社へお問合せください。

中型電気窯 | DFA型シリーズ

DFA型シリーズ PSE

200V

PSE

酸化還元

コイル式

マイコン

カンタルA1

使いやすさNo.1

スリム設計、炉体下部に棚板等の収納も兼ね備えたモデル

低コストで メンテナンス可能

熱線一本あたりの
価格が安価なため、
熱線交換時の費用を
おさえることができます。

大容量

一度にたくさんの焼成が
可能なトップクラスの
炉内容量です。

還元

還元用バーナが
本体に固定でき、
操作性・安全性◎



商品特徴



簡単熱線交換1

扉が二重構造になっているため、扉の熱線交換が簡単になります。



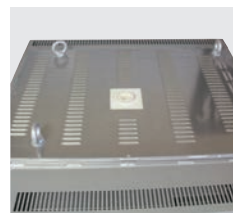
簡単熱線交換2

交換作業が簡単な溝にはめ込むコイル形状の熱線を採用しています。



収納スペース

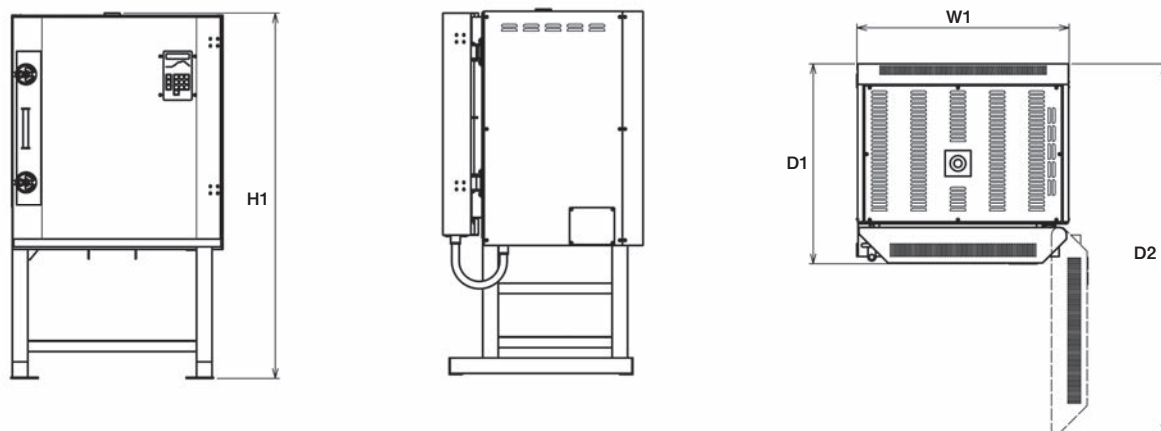
棚板や支柱が置けるスペースを設けています。



防錆対策

ステンレス製天板を採用し、焼成時に発生する湿気による錆を低減します。

外観寸法図



外観寸法表

DFAシリーズ	W1	D1	D2	H1
DFA-06	825mm	785mm	1,455mm	1,430mm
DFA-08	865mm	825mm	1,540mm	1,500mm

機種 (品番)	DFA-06型	DFA-08型	
価格 ※運送費別	¥747,500 (税込¥822,250)	¥920,000 (税込¥1,012,000)	
炉内寸法 (幅×奥行×高)	420×420×540mm (炉床からアーチまで590mm)	460×460×580mm (炉床からアーチまで630mm)	
質量	300kg	420kg	
電気容量	6.7kW	8.8kW	
電圧・電流	単相200V・33A / 三相200V・19A	単相200V・44A / 三相200V・25A	
使用温度	常用1,230℃ / MAX1,270℃		
制御方式	全自動マイコン		
制御出力方式	パワーリレー		
熱線方式	コイル式		
付属品	棚板 (幅×奥行×厚)	350×350×10mm 4枚	
	支柱	L型	60・90・120・210mm 各4個
		サイコロ	20×30×40mm 4個
電気使用料金	基本	単相: ¥2,333 / 三相: ¥6,350	
	素焼 (1回)	単相: ¥470 / 三相: ¥287	
	本焼 (1回)	単相: ¥1,096 / 三相: ¥670	
		380×380×10mm 4枚	
		60・90・120・210mm 各4個	
		20×30×40mm 4個	
		単相: ¥3,110 / 三相: ¥8,467	
		単相: ¥626 / 三相: ¥383	
		単相: ¥1,462 / 三相: ¥893	

※電気使用料金は目安です(関西電力基準)。※基本料金(電気)は窯のみの金額です(窯の使用の有無に関係なく、毎月必要となります)。

※還元仕様の場合はご注文時にご指定ください。※詳細は各電力会社へお問合せください。

還元用バーナセット オプション

還元焼成用

窯により、バーナの形状やセット内容などが異なります。ご購入の際は、ご使用の窯の「型式」と「ガスの種類」をお知らせください。



●DFA型シリーズ用

内容	低圧用プロパンガスタイプ
価格※運送費別	¥63,200 (税込¥69,520)
内容	都市ガス13Aタイプ
価格※運送費別	¥63,200 (税込¥69,520)

※圧力調整器は付属していません。

中型電気窯 | DUB型シリーズ

DUB型シリーズ PSE

200V	PSE (05・07型のみ)	酸化焼成	コイル式	マイコン	カンタルA1
------	----------------	------	------	------	--------

低価格・炉内大容量な3機種をラインアップ

DUB-05型 PSE

酸化焼成専用

個人ユースに最適。

ガススプリングを採用し、
軽くて安全な扉の開閉を実現。



脱着可能マイコン
操作性と安全性を更に向上

窯詰めしやすい、低床設計

キャスター付きで移動もスムーズ



DUB-07型 PSE

酸化焼成専用

個人ユースから教室まで
幅広く対応。

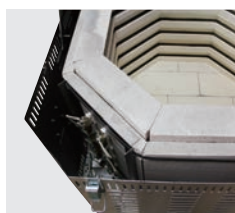


DUB-10型

酸化焼成専用

施設や教室用に。

商品特徴



冷却構造

炉体と外装の間に空気層をつくり、表面温度の上昇を抑えています。



ガススプリング

ガススプリング付の扉で、開閉が楽にできます。



ストッパー付 自在キャスター

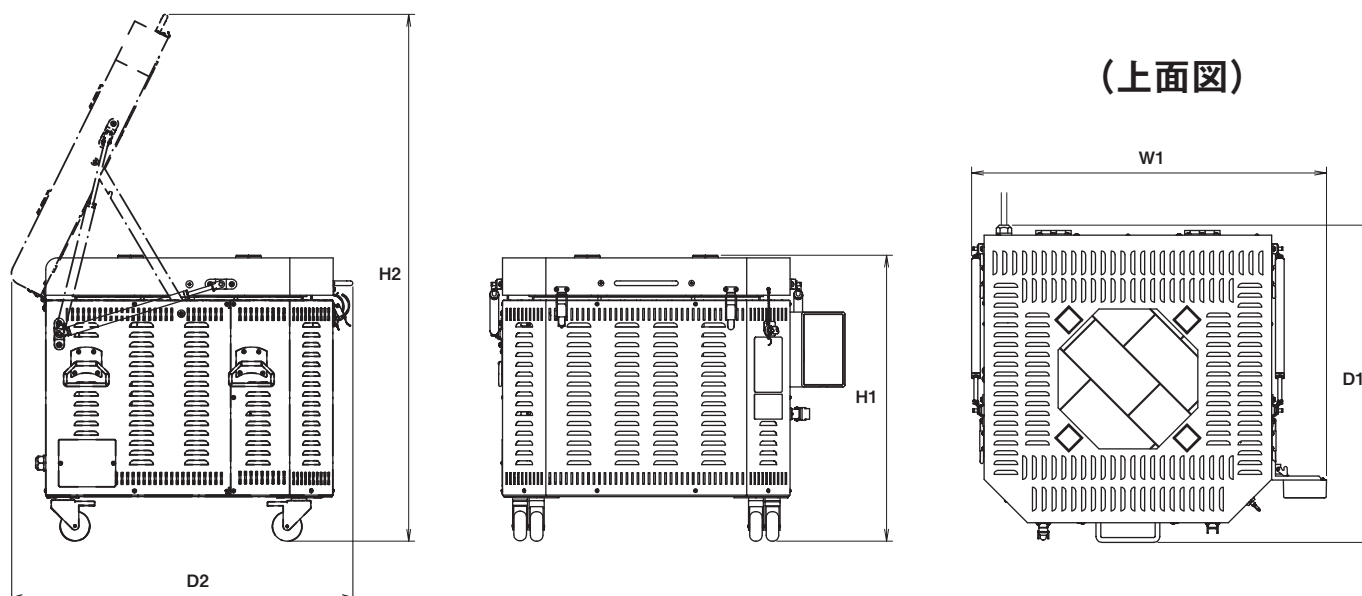
キャスター付で移動が容易になります。



角度調整

マイコンの操作面の角度を自由に調整できるため、使い勝手が抜群です。

外觀寸法図



外觀寸法表

DUBシリーズ	W1	D1	D2	H1	H2
DUB-05	905mm	810mm	895mm	730mm	1,340mm
DUB-07	905mm	810mm	895mm	955mm	1,565mm
DUB-10	1,070mm	985mm	1,045mm	1,070mm	1,800mm

機種 (品番)	DUB-05型	DUB-07型	DUB-10型	
価格 ※運送費別	¥460,000 (税込¥506,000)	¥575,000 (税込¥632,500)	¥690,000 (税込¥759,000)	
炉内寸法 (内径×高)	φ445×340mm	φ445×570mm	φ585×685mm	
質量	110kg	140kg	175kg	
電気容量	4.9kW	7.0kW	10.7kW	
電圧・電流	単相200V・24A	単相200V・35A	単相200V・54A	
使用温度	常用1,230℃ / MAX1,270℃			
制御方式	全自動マイコン			
制御出力方式	パワーリレー			
熱線方式	コイル式			
電源コード	3m ※プラグは付属していません	3m ※プラグは付属していません	3m ※プラグは付属していません	
付属品	棚板	φ395×10mm 2枚	φ395×10mm 3枚、半丸 1枚	φ530×12mm 2枚、半丸 2枚
	支柱 (L型)	30・60・90・120・150mm 各3個	30・60・90・120・150mm 各3個	30・60・90・120・150・210mm 各3個
電気使用料金	基本	¥0	¥2,605	¥4,005
	素焼 (1回)	¥438	¥525	¥806
	本焼 (1回)	¥1,023	¥1,224	¥1,882

※電気使用料金は目安です(関西電力基準)。基本料金(電気)は窯のみの金額です(窯の使用の有無に関係なく、毎月必要となります)。

※詳細は各電力会社へお問合せください。

中型電気窯 | DAM型シリーズ

DAM型シリーズ PSE

200V	PSE (03D・05D・06D型のみ)	酸化還元	コイル式	マイコン	パイロマックスC
------	----------------------	------	------	------	----------

自宅や学校にオススメな5機種をラインアップ

DAM-03D型 PSE

酸化・還元焼成用

リーズナブルな価格。



DAM-05D型 PSE

酸化・還元焼成用

ホームキルンの代表モデル。



DAM-08C型

酸化・還元焼成用

教室グループ用に。



DAM-12C型

酸化・還元焼成用

教室・学校に最適の大容量。



商品特徴



キャスター

キャスター付で移動が容易です。



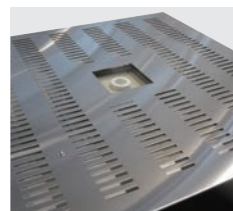
冷却構造

炉体と外装の間に空気層をつくり、表面温度の上昇を抑えています。



簡単熱線交換

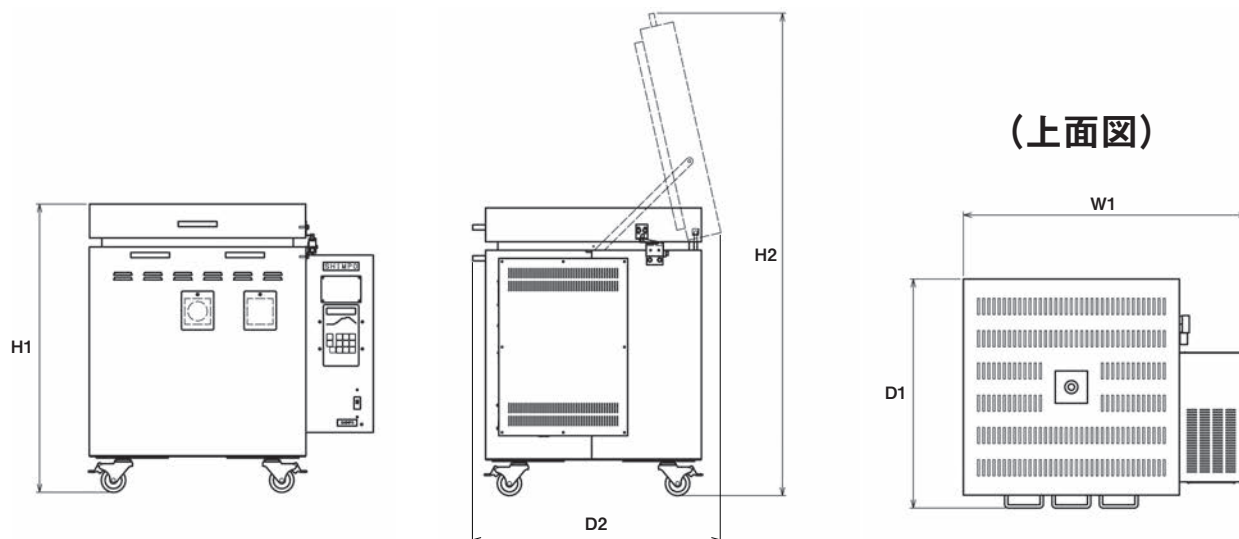
交換作業が簡単な、溝にはめ込むコイル形状の熱線を採用しています。



防錆対策

外装鋼板はオールステンレス製で高級感があり、錆びにくいです。

外觀寸法図



外觀寸法表

DAMシリーズ	W1	D1	D2	H1	H2
DAM-03D	790mm	640mm	690mm	790mm	1,300mm
DAM-05D	880mm	710mm	775mm	890mm	1,500mm
DAM-06D	880mm	710mm	775mm	905mm	1,515mm
DAM-08C	995mm	755mm	870mm	985mm	1,595mm
DAM-12C	1,225mm	960mm	965mm	1,080mm	1,720mm

機種 (品番)	DAM-03D型	DAM-05D型	DAM-06D型	DAM-08C型	DAM-12C型
価格 ※運送費別	¥644,000 (税込¥708,400)	¥816,500 (税込¥898,150)	¥920,000 (税込¥1,012,000)	¥1,012,000 (税込¥1,113,200)	¥1,322,500 (税込¥1,454,750)
炉内寸法 (幅×奥行×高)	300×300×320mm	400×400×320mm	400×400×400mm	480×410×480mm	650×450×520mm
質量	130kg	150kg	175kg	250kg	350kg
電気容量	3.3kW	5kW	5.9kW	10.1kW	12kW
電圧・電流	単相200V・16.5A	単相200V・25A	単相200V・29.5A	単相200V・50.5A	単相200V・60Aまたは三相200V・35A
使用温度	常用1,250℃ / MAX1,270℃				
制御方式	全自動マイコン				
制御出力方式	パワーリレー (DAM-08Cのみマグネットスイッチ)				
熱線方式	コイル式				
付属品	熱電対 IA-82 1本				
棚板 (幅×奥行×厚)	240×240×8mm (1枚数) 3枚	350×350×8mm (1枚数) 3枚	350×350×8mm (1枚数) 3枚	400×350×8mm (1枚数) 3枚	350×300×8mm (2枚数) 6枚
支柱 (L型)	60・90・120mm 各4個	60・120・210mm 各4個 45mm 1個	60・120・210mm 各4個 45mm 1個	30・90・120・210mm 各4個 60mm 5個	60・90・150・210mm 各8個
電気使用料金	基本 ¥0	基本 ¥0	基本 ¥0	基本 ¥3,927	基本 単相: ¥4,666 / 三相: ¥12,701
	素焼 (1回) ¥280	素焼 (1回) ¥466	素焼 (1回) ¥550	素焼 (1回) ¥791	素焼 (1回) 単相: ¥940 / 三相: ¥574
	本焼 (1回) ¥653	本焼 (1回) ¥1,088	本焼 (1回) ¥1,284	本焼 (1回) ¥1,845	本焼 (1回) 単相: ¥2,192 / 三相: ¥1,340

※電気使用料金は目安です(関西電力基準)。※基本料金(電気)は窯のみの金額です(窯の使用の有無に関係なく、毎月必要となります)。

※還元仕様の場合はご注文時にご指定ください。※詳細は各電力会社へお問合せください。

還元用バーナセット オプション

還元焼成用

窯により、バーナの形状やセット内容などが異なります。ご購入の際は、ご使用の窯の「型式」と「ガスの種類」をお知らせください。



●DAM型シリーズ用

内容	低圧用プロパンガスタイプ
価格※運送費別	¥40,200 (税込¥44,220)
内容	都市ガス13Aタイプ
価格※運送費別	¥40,200 (税込¥44,220)

※圧力調整器は付属していません。

大型電気窯 | DMT型シリーズ

DMT型シリーズ

200V	酸化還元	ウェーブ式	マイコン	サイリスタ	パイロマックスC
------	------	-------	------	-------	----------

あらゆる面でプロ仕様の10機種

安全

コントロールボックスはサイリスタ式を採用しており、静音性に優れているため夜間使用も可能です。異常検出ユニット搭載で万が一のサイリスタ故障時も安心です。

長寿命

高剛性フレームを採用し、窯の寿命を大幅にUP。



DMT-15A

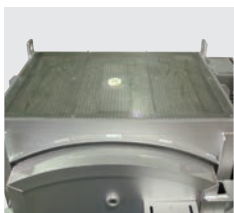
保温力

高級耐火レンガと断熱ボードの二重構造で、従来機種よりも保温力を向上し表面温度を低下させています。



DMT-15A

商品特徴



防錆対策

ステンレス製天板を採用し、焼成時に発生する湿気による錆を低減します。



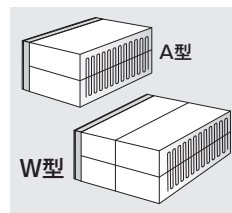
調節可能ヒンジ

新設計のヒンジを採用し窯の密閉性を向上。扉の変形も防ぎます。



大容量炉内

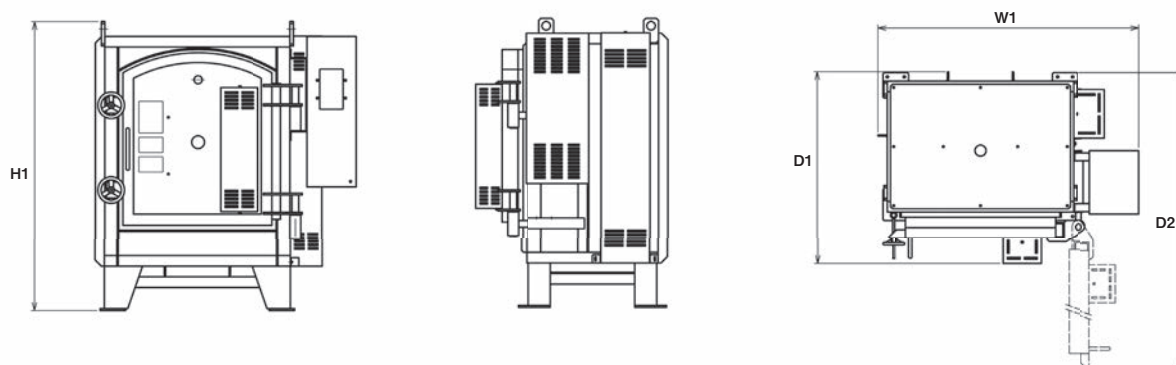
炉内は大きな窯にも対応可能です。



W型

W型はA型よりも炉壁が65mm厚く、保温力を大幅にアップしています。

外觀寸法図



外觀寸法表

DMTシリーズ	W1	D1	D2	H1
DMT-10A	1,240mm	910mm	1,630mm	1,370mm
DMT-10A-W	1,370mm	1,040mm	1,835mm	1,440mm
DMT-13A	1,240mm	985mm	1,705mm	1,505mm
DMT-13A-W	1,370mm	1,115mm	1,910mm	1,570mm
DMT-15A	1,385mm	1,000mm	1,870mm	1,515mm
DMT-15A-W	1,520mm	1,115mm	2,000mm	1,580mm
DMT-20A	1,585mm	1,045mm	2,090mm	1,705mm
DMT-20A-W	1,720mm	1,175mm	2,255mm	1,775mm
DMT-25A	1,585mm	1,045mm	2,090mm	1,840mm
DMT-25A-W	1,720mm	1,175mm	2,255mm	1,905mm

機種 (品番)	DMT-10A型	DMT-10A-W型	DMT-13A型	DMT-13A-W型	DMT-15A型	DMT-15A-W型	DMT-20A型	DMT-20A-W型	DMT-25A型	DMT-25A-W型	
価格 ※運送費別	¥1,414,500 (税込¥1,555,950)	¥1,518,000 (税込¥1,669,800)	¥1,587,000 (税込¥1,745,700)	¥1,713,500 (税込¥1,884,850)	¥1,909,000 (税込¥2,099,900)	¥2,047,000 (税込¥2,251,700)	¥2,150,500 (税込¥2,365,550)	¥2,346,000 (税込¥2,580,600)	¥2,392,000 (税込¥2,631,200)	¥2,656,500 (税込¥2,922,150)	
炉内寸法 (幅×奥行×高)	570×420×595mm (炉床からアーチまで670mm)		570×500×730mm (炉床からアーチまで800mm)		720×500×730mm (炉床からアーチまで810mm)		920×540×865mm (炉床からアーチまで995mm)		920×540×1,000mm (炉床からアーチまで1,130mm)		
壁厚	140mm	205mm	140mm	205mm	140mm	205mm	140mm	205mm	140mm	205mm	
質量	630kg	780kg	680kg	870kg	730kg	1,200kg	1,000kg	1,500kg	1,200kg	1,700kg	
電気容量	10.1kW		13kW		15kW		20kW		25kW		
電圧・電流	単相200V・50A / 三相200V・29A		単相200V・65A / 三相200V・38A		単相200V・75A / 三相200V・43A		三相200V・58A		三相200V・72A		
使用温度	常用1,250℃ / MAX1,300℃										
制御方式	全自動マイコン										
制御出力方式	サイリスタ										
熱線方式	ウェーブ式										
付属品	熱電対	IA-32 1本									
	棚板 (幅×奥行×厚)	450×350×8mm (1枚数) 4枚		450×400×8mm (1枚数) 4枚		300×450×8mm (2枚数) 8枚		400×450×8mm (2枚数) 12枚			
	支柱	L型 60・90・120・150mm (各4個)				60・90・120・150・210mm (各8個)					
		サイコロ型 30×50×60mm (4個)				30×50×60mm (8個)					
電気使用料金	基本	単相: ¥3,888 / 三相: ¥10,584		単相: ¥5,054 / 三相: ¥13,759		単相: ¥5,832 / 三相: ¥15,876		三相: ¥21,168		三相: ¥26,460	
	素焼 (1回)	単相: ¥783 / 三相: ¥479		単相: ¥1,018 / 三相: ¥622		単相: ¥1,175 / 三相: ¥718		三相: ¥957		三相: ¥1,196	
	本焼 (1回)	単相: ¥1,827 / 三相: ¥1,117		単相: ¥2,375 / 三相: ¥1,451		単相: ¥2,741 / 三相: ¥1,675		三相: ¥2,233		三相: ¥2,791	

※電気使用料金は目安です(関西電力基準)。※基本料金(電気)は窯のみの金額です(窯の使用の有無に関係なく、毎月必要となります)。

※還元仕様の場合はご注文時にご指定ください。※詳細は各電力会社へお問合せください。

還元用バーナセット オプション

還元焼成用

窯により、バーナの形状やセット内容などが異なります。ご購入の際は、ご使用の窯の「型式」と「ガスの種類」をお知らせください。



●DMT型シリーズ用 (DMT-01型は除く)

内容	中圧用プロパンガスタイプ
価格※運送費別	¥86,200 (税込¥94,820)
内容	都市ガス13Aタイプ
価格※運送費別	¥57,500 (税込¥63,250)

※都市ガス13Aタイプには圧力調整器は付属していません。

大型電気窯 | DME型シリーズ

DME型シリーズ

200V

酸化還元

ウェーブ式

マイコン

サイリスタ

パイロマックスC

開閉補助バネ

ウインチ(DME-15A以上)

あらゆる面でプロ仕様の10機種

保温力

高級耐火レンガと断熱ボードの二重構造で、従来機種よりも保温力を向上し表面温度を低下させています。

炉フタ開閉ウインチ

DME-15A型以上には高性能なウインチを採用しています。
(DME-10A、13A型は手動開閉)

長寿命

高剛性フレームを採用し、窯の寿命を大幅にUP。

安全

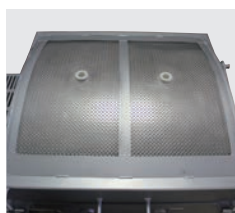
コントロールボックスはサイリスタ式を採用。静音性に優れ夜間使用も可能です。異常検出ユニット搭載で万が一のサイリスタ故障時も安心です。

DME-15A



DME-10A

商品特徴



防錆対策

ステンレス製天板を採用し、焼成時に発生する湿気による錆を低減します。



調節可能ステップ

高さ調節可能なステップを採用。これにより窯入れ、窯出しが容易です。



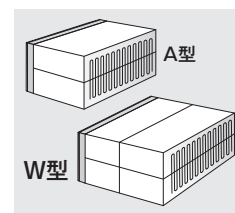
ウインチ

開閉補助用のバネを採用。さらにDME-15A型以上には高性能なウインチを採用することで扉の開閉を楽にします。



大容量炉内

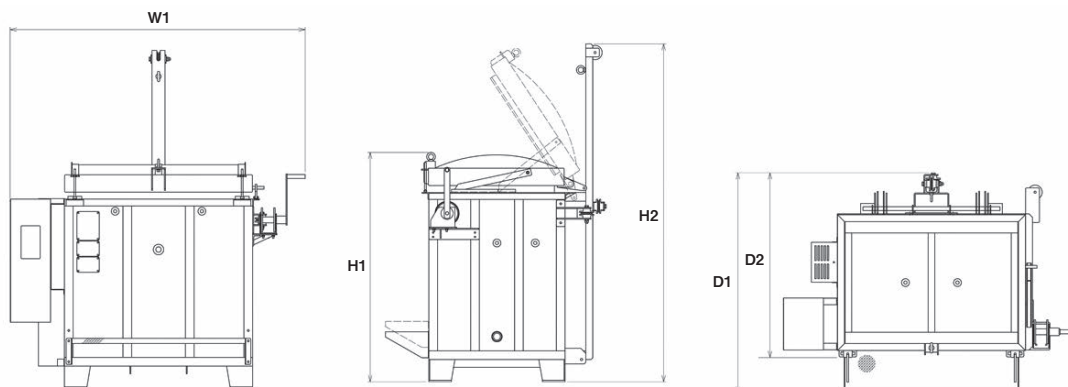
炉内は大きな作品にも対応可能です。



W型

W型はA型よりも炉壁が65mm厚く、保温力を大幅にアップしています。

外観寸法図



外観寸法表

DMEシリーズ	W1	D1	D2	H1	H2
DME-10A	1,165mm	1,175mm	1,015mm	1,175mm	1,770mm
DME-10A-W	1,260mm	1,310mm	1,150mm	1,190mm	1,950mm
DME-13A	1,215mm	1,175mm	1,015mm	1,310mm	1,965mm
DME-13A-W	1,310mm	1,310mm	1,150mm	1,310mm	2,040mm
DME-15A	1,705mm	1,275mm	1,065mm	1,330mm	1,950mm
DME-15A-W	1,840mm	1,410mm	1,200mm	1,330mm	1,950mm
DME-20A	1,805mm	1,325mm	1,115mm	1,390mm	2,070mm
DME-20A-W	1,940mm	1,460mm	1,245mm	1,390mm	2,070mm
DME-25A	2,195mm	1,325mm	1,125mm	1,355mm	2,070mm
DME-25A-W	2,330mm	1,460mm	1,245mm	1,370mm	2,070mm

※D2の寸法は、ステップを取り外した時の最小寸法になります。

機種 (品番)	DME-10A型	DME-10A-W型	DME-13A型	DME-13A-W型	DME-15A型	DME-15A-W型	DME-20A型	DME-20A-W型	DME-25A型	DME-25A-W型	
価格 ※運送費別	¥1,328,200 (税込¥1,461,020)	¥1,449,000 (税込¥1,593,900)	¥1,437,500 (税込¥1,581,250)	¥1,587,000 (税込¥1,745,700)	¥1,713,500 (税込¥1,884,850)	¥1,909,000 (税込¥2,099,900)	¥1,978,000 (税込¥2,175,800)	¥2,208,000 (税込¥2,428,800)	¥2,265,500 (税込¥2,492,050)	¥2,507,000 (税込¥2,757,700)	
炉内寸法 (幅×奥行×高)	480×480×560mm (炉床からアーチまで625mm)		530×480×695mm (炉床からアーチまで760mm)		780×480×695mm (炉床からアーチまで760mm)		880×530×760mm (炉床からアーチまで840mm)		1,270×530×695mm (炉床からアーチまで770mm)		
炉材	耐火断熱レンガ 断熱ボード										
壁厚	140mm	205mm	140mm	205mm	140mm	205mm	140mm	205mm	140mm	205mm	
質量	630kg	780kg	680kg	870kg	730kg	1,200kg	1,000kg	1,500kg	1,200kg	1,700kg	
電気容量	10.1kW		13kW		15kW		20kW		25kW		
電圧・電流	単相200V・50A / 三相200V・29A		単相200V・65A / 三相200V・38A		単相200V・75A / 三相200V・43A		三相200V・58A		三相200V・72A		
使用温度	常用1,250℃ / MAX1,300℃										
制御方式	全自動マイコン										
制御出力方式	サイリスタ										
熱線方式	ウェーブ式										
熱電対	IA-32 1本										
付属品	棚板 (幅×奥行×厚)	400×400×8mm (1枚数) 3枚		450×400×8mm (1枚数) 4枚		350×400×8mm (2枚数) 8枚		400×450×8mm (2枚数) 8枚		400×450×8mm (3枚数) 12枚	
	L型	90・150・210mm (各4個)		90・150・210・240mm (各4個)		90・150・210・240mm (各8個)		90・150・210・240mm (各12個)		90・150・210・240mm (各12個)	
支柱	サイコロ型	30×50×60mm (4個)		30×50×60mm (8個)		30×50×60mm (8個)		30×50×60mm (8個)		30×50×60mm (12個)	
	基本	単相: ¥3,888 / 三相: ¥10,584	単相: ¥5,054 / 三相: ¥13,759	単相: ¥5,832 / 三相: ¥15,876	三相: ¥21,168	三相: ¥26,460					
電気使用料金	素焼 (1回)	単相: ¥783 / 三相: ¥479	単相: ¥1,018 / 三相: ¥622	単相: ¥1,175 / 三相: ¥718	三相: ¥957	三相: ¥1,196					
	本焼 (1回)	単相: ¥1,827 / 三相: ¥1,117	単相: ¥2,375 / 三相: ¥1,451	単相: ¥2,741 / 三相: ¥1,675	三相: ¥2,233	三相: ¥2,791					

※電気使用料金は目安です (関西電力基準)。※基本料金 (電気) は窯のみの金額です ※還元仕様の場合はご注文時にご指定ください。

※詳細は各電力会社へお問合せください。

還元用バーナセット オプション

還元焼成用

窯により、バーナの形状やセット内容などが異なります。ご購入の際は、ご使用の窯の「型式」と「ガスの種類」をお知らせください。



●DME型シリーズ用

内容	中圧用プロパンガスタイプ
価格※運送費別	¥86,200 (税込¥94,820)
内容	都市ガス13Aタイプ
価格※運送費別	¥57,500 (税込¥63,250)

※都市ガス13Aタイプには圧力調整器は付属していません。

大型電気窯 | DAD型シリーズ

DAD型シリーズ

200V

酸化還元

ウェーブ式

マイコン

パイロマックスC

あらゆる面でプロ仕様

長寿命

高剛性フレームを採用し、
窯の寿命を大幅にUP。

防錆対策

ステンレス製天板を採用し、
焼成時に発生する湿気による錆を低減します。

台車

作業性を考えた台車・横扉式の採用により、
大物作品や多量の窯詰が容易です。



DAD-20C



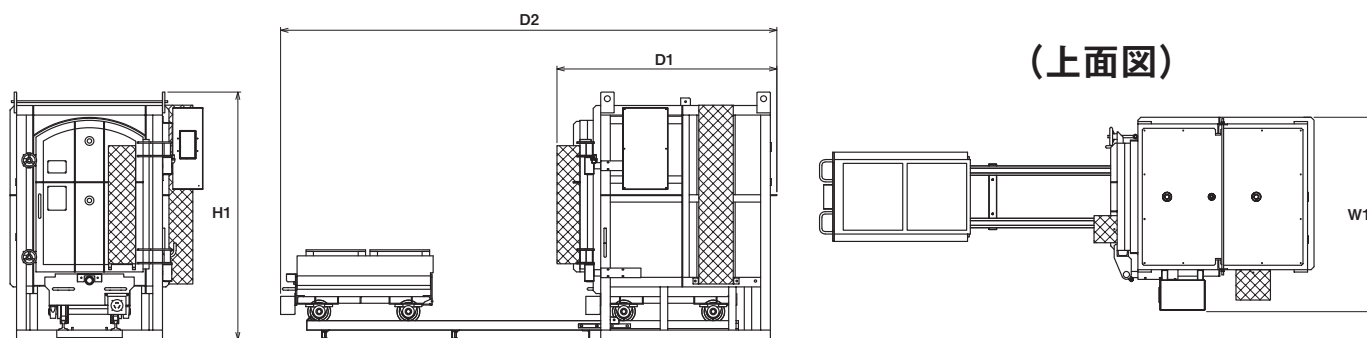
調節可能ヒンジ

新設計のヒンジを採用し、窯の密閉性を向上。
扉の変形も防ぎます。

保温力

高級耐火断熱レンガの二重構造で、保温力を向上し
表面温度を低下させます。

外觀寸法図



外觀寸法表

DADシリーズ	W1	D1	D2	H1
DAD-15C	1,310mm	1,290mm	2,800mm	1,665mm
DAD-20C	1,310mm	1,490mm	3,300mm	1,665mm
DAD-25C	1,310mm	1,740mm	3,600mm	1,665mm
DAD-30C	1,310mm	1,940mm	4,100mm	1,745mm

機種 (品番)	DAD-15C型	DAD-20C型	DAD-25C型	DAD-30C型	
価格 ※運送費別	¥2,357,500 (税込¥2,593,250)	¥2,530,000 (税込¥2,783,000)	¥2,871,500 (税込¥3,158,650)	¥3,018,700 (税込¥3,320,570)	
レール取付時(奥行)	2,800mm	3,300mm	3,600mm	4,100mm	
炉内寸法(幅×奥行×高) (炉床からアーチまで835mm)	600×700×750mm	600×900×750mm	600×1,150×750mm	600×1,350×820mm (炉床からアーチまで900mm)	
質量	1,300kg	1,600kg	1,800kg	2,000kg	
電気容量	16kW	21kW	25kW	30kW	
電圧・電流	三相200V・47A	三相200V・61A	三相200V・72A	三相200V・87A	
使用温度	常用1,250℃ / MAX1,300℃				
制御方式	全自動マイコン				
制御出力方式	マグネットスイッチ				
熱線方式	ウェーブ式				
	熱電対 IA-32 1本				
付属品	棚板(幅×奥行×厚)	450×300×8mm (2枚数) 8枚	450×400×8mm (2枚数) 8枚	450×350×8mm (3枚数) 12枚	450×400×8mm (3枚数) 12枚
	支柱	L型 30・60・90・120・150・210mm 各8個		30・60・90・120・150・210・240mm 各12個	
		サイコロ型 30×50×60mm 8個		30×50×60mm 12個	
電気使用料金	基本	¥16,934	¥22,226	¥26,460	¥31,752
	素焼(1回)	¥766	¥1,005	¥1,196	¥1,436
	本焼(1回)	¥1,786	¥2,345	¥2,791	¥3,350

※電気使用料金は目安です(関西電力基準)。※基本料金(電気)は窯のみの金額です※還元仕様の場合はご注文時にご指定ください。
※詳細は各電力会社へお問合せください。

還元用バーナセット オプション

還元焼成用

窯により、バーナの形状やセット内容などが異なります。ご購入の際は、ご使用の窯の「型式」と「ガスの種類」をお知らせください。



●DAD型シリーズ用

内容	中圧用プロパンガスタイプ
価格※運送費別	¥86,200(税込¥94,820)
内容	都市ガス13Aタイプ
価格※運送費別	¥57,500(税込¥63,250)

※都市ガス13Aタイプには圧力調整器は付属していません。

マイコン焼成装置

他社の窯でも
使用可能!

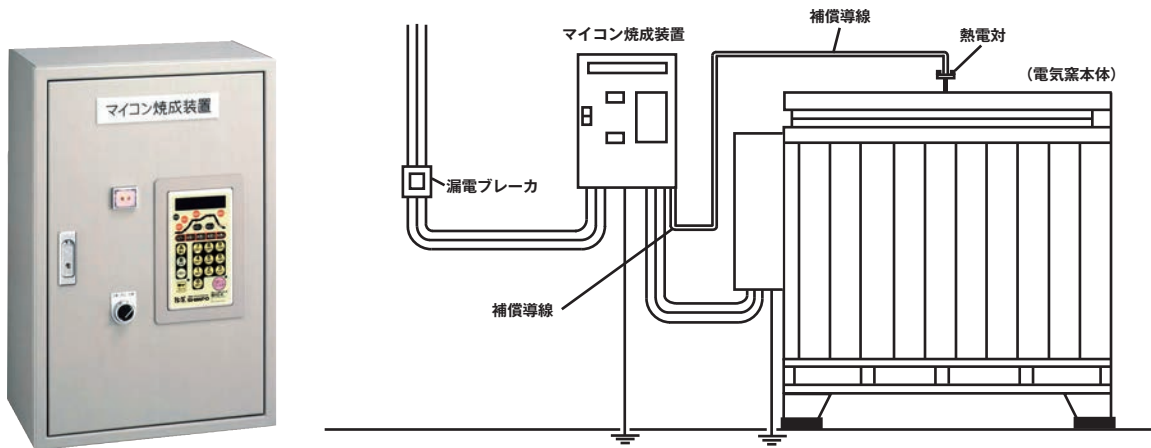
手動式から全自動式へ

マイコン焼成装置の電気窯への配線について

配置・配線工事については、電気工事が別途必要です。

最寄りの電気工事店か電力会社へご相談ください。

※設置はコンクリートなどの振動のしない壁に標準付属の取付用金具にて取付けます。



●主な仕様 ※下記マイコン焼成装置には熱電対と補償導線は含まれていません。

機種 (品番)	J-91D (マグネット仕様)	J-91D SSC (サイリスタ仕様)	J-92D (マグネット仕様)	J-92D SSC (サイリスタ仕様)	J-93D (マグネット仕様)	J-93D SSC (サイリスタ仕様)
価格 ※運送費別	¥402,500 (税込 ¥442,750)	¥460,000 (税込 ¥506,000)	¥460,000 (税込 ¥506,000)	¥517,500 (税込 ¥569,250)	¥517,500 (税込 ¥569,250)	¥575,000 (税込 ¥632,500)
適用電気窯	単相 200V 13kW以下		単相 200V 15kW以下/三相 200V 26kW以下		三相 200V 30kW以下	
外形寸法(幅×奥行×高)	400×300×600mm					
質量	30kg					
プログラム設定数	基本プログラム10種(工場出荷時設定済) プラス自作プログラム20種追加設定可能(合計30種まで)					
プログラム設定範囲	時間: 0~9999分 温度: 0~1310℃ 4ステップ、つなぎ機能で16ステップまで設定可能(ねらし機能あり)					

●配線基準

電気容量	10kW	13kW	15kW	20kW	25kW	30kW
電圧	単相 200V		単相 200V	三相 200V	三相 200V	
電線の最小太さ	22sq×2	38sq×2	38sq×2	22sq×3	38sq×3	60sq×3
漏電 ブレーカ	ブレーカ定格値	60A	100A	100A	60A	75A
	定格感度電流値	100A	100A	100A	60A	75A
	100mA・200mA・500mA切替え式					

●選定基準:電気設備技術標準「電熱設備と配線—電熱器用回路一般」に適合した配線をしてください。

※電流値には変動がございますので、配線時の電気容量は20%程度の余裕があるものを用いてください。

※上表は推奨値です。

■マイコン焼成装置の電気窯への配線について

設置・配線工事については、最寄りの電気工事店か電力会社へご相談ください。電気工事費が別途必要です。

※設置はコンクリートなどの振動のしない壁に標準付属の取付用金具にて取付けます。

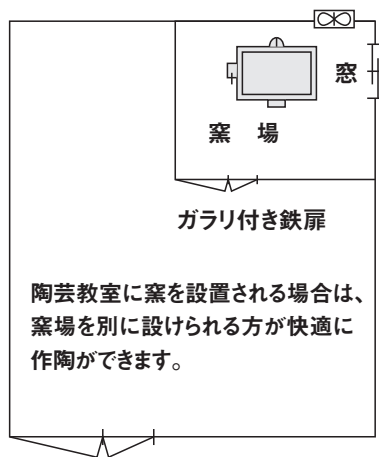
電気窯の設置について

防火、換気、設置空間等の条件を満たしていれば、室内・屋外問わずさまざまな場所に設置することができます。設置の際は、搬入の経路や窯を開けた分のスペースなどを十分に考慮してください。以下は設置に関する注意点です。

- 感電、ショート等の恐れがありますので、雨水などが掛からない場所に設置してください。
- 焼成中は窯表面が高温になり、レンガ、作品からの臭いが発生します。有圧換気扇を設置し、換気を十分に行ってください。
- 床はコンクリートなど重量に耐える構造の耐火材、壁は耐火ボードなどの不燃材を使用してください。
- 平らな床面に設置してください。 ●絶縁用に付属のゴム板を脚の下に敷いてください。
- 安全のため、窯の周辺1mには物を置かないでください。また、壁面からも60cm以上離してください。

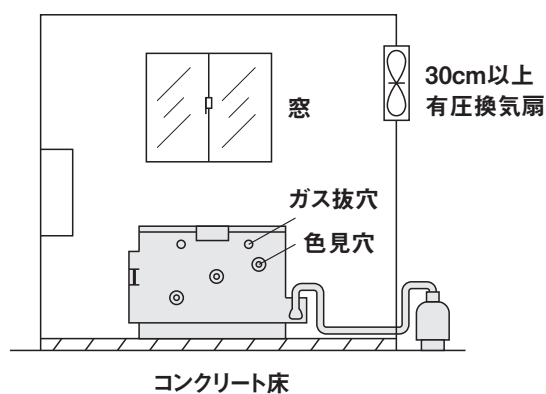
電気窯の設置例

〈陶芸教室専用フロアの場合〉



- 教室、窯場の入口は搬入のための十分なスペースを取ってください。

〈ガス還元付き窯の場合〉



- 屋内でガス還元付電気窯をご使用の場合は、ガス抜き栓の操作をできるように人が通れるスペースを取ってください。
- プロパンボンベは必ず屋外に置いてください。

窯関連商品 | 温度計セット・温度計・熱電対・補償導線

アマとプロ、両方のニーズに応えた定番商品。

●温度計セット・IA-9 **SOLD OUT**



本製品は2024年3月に販売終了となりました

●二点式デジタル温度計セット (R仕様)

機種 (品番)	IA-9
価格 ※運送費別	¥205,000 (税込¥225,500)
セット内容	IA-91、32、34
温度計	測温範囲/0~1,600°C
熱電対	全長/400mm 径/17mm
補償導線	5m

※単相100V電源が必要です。

●温度計・IA-91 **SOLD OUT**



スイッチ切替で窯の2か所の温度を表示できます。

本製品は2024年3月に販売終了となりました

●二点式デジタル温度計 (R仕様)

機種 (品番)	IA-91
価格 ※運送費別	¥52,000 (税込¥57,200)
仕様	標準タイプ
測温範囲	0~1,600°C

※単相100V電源が必要です。

●熱電対・補償導線



●熱電対

機種 (品番)	寸法	価格 ※運送費別
IA-22	全長340 径10mm	¥129,600 (税込¥142,560)
IA-32	全長400 径17mm	¥148,400 (税込¥163,240)
IA-42	全長450 径17mm	¥163,300 (税込¥179,630)
IA-82	全長215 径10mm	¥44,600 (税込¥49,060)

●ソケット付保護管

機種 (品番)	対応熱電対	価格 ※運送費別
IA-23	IA-22用	¥6,900 (税込¥7,590)
IA-33	IA-32用	¥11,500 (税込¥12,650)
IA-43	IA-42用	¥12,000 (税込¥13,200)
IA-83	IA-82用	¥6,900 (税込¥7,590)

※ソケット、保護管の寸法は、以下の「熱電対の寸法と取扱い」を参照ください。

●補償導線

機種 (品番)	寸法	価格 ※運送費別
IA-24	3m	¥3,400 (税込¥3,740)
IA-34	5m	¥4,600 (税込¥5,060)

●熱電対の寸法と取扱い

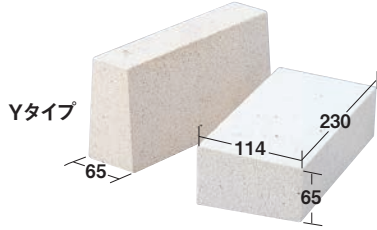


※センサ部を炉内に挿入時、ソケット部は炉壁より3cmほど離してください。密着しますとソケット部が焼損します。

※センサ部は炉内に最低50~100mmほど入れてください。

窯関連商品 | 築炉用材料・支柱・棚板

● 築炉用材料



● 酸化防止用コーティング剤について

表面に焼成の都度、酸化防止用の「アルミナコーティング剤」を水で溶かし、数回刷毛で塗ることで棚板を長くご使用いただけます。焼成中に流れた釉薬もくっつきにくくなり棚板を傷つけません。

● 築炉用材料

品番	品名	寸法	単位	本体価格 ※ 運送費別
KU-5	耐火断熱レンガ	B-6	10枚	¥8,000 (税込¥8,800)
KU-6		LBK-28-Y-1		¥9,200 (税込¥10,120)
KU-7		LBK-28-Y-2		¥9,300 (税込¥10,230)
KU-11		LBK-28		¥11,000 (税込¥12,100)
KU-18		耐火レンガ SK-34		¥20,700 (税込¥22,770)

※耐火レンガ寸法 ()内はYタイプの寸法となります。

● 支柱

棚板が何枚もならぶ窯では、棚板と棚板をピッタリくっつけて並べず、それぞれの間に1~2cmの隙間をあけ、窯の中を熱が無理なく流れるようにする必要があります。その際棚板が水平を保つように四隅に支柱(ツク)を立てます。支柱には、形状がL型・I型・サイコロ型があります。

● L型支柱

品番	寸法	単位	本体価格 ※ 運送費別
F-11	30mm	10個	¥2,200 (税込¥2,420)
F-12	60mm		¥3,900 (税込¥4,290)
F-13	90mm		¥5,800 (税込¥6,380)
F-14	120mm		¥3,900 (税込¥4,290)
F-15	150mm		¥4,900 (税込¥5,390)
F-16	180mm	5個	¥5,800 (税込¥6,380)
F-17	210mm		¥6,800 (税込¥7,480)
F-18	240mm		¥7,700 (税込¥8,470)
F-20	300mm		¥10,700 (税込¥11,770)

● I型支柱

品番	寸法	単位	本体価格 ※ 運送費別
G-12	60mm	10個	¥5,600 (税込¥6,160)
G-13	90mm		¥5,700 (税込¥6,270)
G-14	120mm		¥5,100 (税込¥5,610)
G-15	150mm		¥4,900 (税込¥5,390)
G-16	180mm		¥5,700 (税込¥6,270)
G-17	210mm	5個	¥6,700 (税込¥7,370)
G-18	240mm		¥7,600 (税込¥8,360)
G-19	270mm		¥12,800 (税込¥14,080)
G-20	300mm		¥14,200 (税込¥15,620)

● サイコロ支柱

品番	寸法	単位	本体価格 ※ 運送費別
G-50	20×30×40mm	10個	¥3,800 (税込¥4,180)
G-51	30×50×60mm		¥5,100 (税込¥5,610)
G-52	30×40×55mm		¥4,600 (税込¥5,060)

● L型支柱・サイコロ支柱セット

品番	品名	寸法	本体価格 ※ 運送費別
FS-11	L型支柱Aセット	30・60・90・120・150mm 各4個	¥11,700 (税込¥12,870)
FS-12	L型支柱Bセット	180・210・240・270・300mm 各4個	¥23,500 (税込¥25,850)
GS-11	サイコロ支柱セット	20×30×40・30×50×60mm 各12個	¥7,300 (税込¥8,030)

品番	品名	寸法	単位	本体価格 ※ 運送費別
KU-31	ファイバーブランケット (1260°C)	長2000×幅600×厚6mm	1巻	¥5,500 (税込¥6,050)
KU-37		長1000×幅600×厚25mm		¥10,300 (税込¥11,330)
KU-40		長2000×幅600×厚12.5mm		¥11,500 (税込¥12,650)
KU-32	ASDF-14	B6タイプ用	25kg	¥8,500 (税込¥9,350)
KU-33	HASW	LBKタイプ用		¥16,300 (税込¥17,930)

品番	品名	単位	本体価格 ※ 運送費別
KU-34	アルミナコーティング剤	25kg	¥42,700 (税込¥46,970)
KU-35		5kg	¥11,500 (税込¥12,650)
KU-36	キャストブル LW-14	20kg	¥26,200 (税込¥28,820)
KU-38	FF接着剤	1kg	¥3,660 (税込¥4,026)
KU-39		5kg	¥18,300 (税込¥20,130)

● 棚板

● カーボランダム

酸化物結合炭化珪素質の最高級品質の棚板です。

※焼成中の急熱、急冷は、ヒビ割れ、ひずみの原因になりますので避けてください。

品番	寸法	単位	本体価格 ※ 運送費別
KQ-1	350×275×8mm	2枚	¥14,300 (税込¥15,730)
KQ-2		20枚	¥143,000 (税込¥157,300)
KQ-3	350×300×8mm	2枚	¥15,800 (税込¥17,380)
KQ-4		20枚	¥158,000 (税込¥173,800)
KQ-5	400×300×8mm	2枚	¥18,000 (税込¥19,800)
KQ-6		20枚	¥180,000 (税込¥198,000)
KQ-7	350×350×10mm	2枚	¥18,600 (税込¥20,460)
KQ-8		20枚	¥186,000 (税込¥204,600)
KQ-9	400×350×8mm	2枚	¥19,800 (税込¥21,780)
KQ-10		20枚	¥198,000 (税込¥217,800)
KQ-11	450×350×8mm	2枚	¥23,200 (税込¥25,520)
KQ-12		20枚	¥232,000 (税込¥255,200)
KQ-13	400×400×8mm	2枚	¥24,800 (税込¥27,280)
KQ-14		20枚	¥248,000 (税込¥272,800)
KQ-15	450×400×8mm	2枚	¥29,300 (税込¥32,230)
KQ-16		20枚	¥293,000 (税込¥322,300)
KQ-19	450×300×8mm	2枚	¥19,500 (税込¥21,450)
KQ-20		20枚	¥195,000 (税込¥214,500)
KQ-24	240×240×8mm	2枚	¥5,900 (税込¥6,490)
KQ-35	380×380×10mm	2枚	¥18,400 (税込¥20,240)
KQ-36		20枚	¥184,000 (税込¥202,400)
KQ-51	φ395mm×10mm	2枚	¥12,800 (税込¥14,080)
KQ-52	φ395mm×10mm (半丸)	2枚	¥6,700 (税込¥7,370)
KQ-53	φ530mm×12mm	2枚	¥28,000 (税込¥30,800)
KQ-54	φ530mm×12mm (半丸)	2枚	¥14,600 (税込¥16,060)
KQ-55	φ210mm×8mm	2枚	¥4,500 (税込¥4,950)





ろくろ
POTTER'S
WHEEL

- 33 ろくろ
- 35 RK-3D型
- 36 RK-3E型
- 37 RK-5T型(プリム・ミニ)
- 38 RK-55型(プリム)
- 39 RK-2XA型
- 40 RK-2Pプロ型
- 41 RK-1X型
- 42 ワンタッチ芯出機・ミルラック
- 43 手回しろくろ
- 44 電動ろくろによる成形
手回しろくろによる成形

電動ろくろ | RK-3D型

RK-3D型 PS
E

国内出荷台数No.1モデル



特徴

静音

驚異の静かさ(30dB)

応答性

ダイレクトドライブ構造のため、レスポンスが良く、静かで振動が少ない

ペダルレバー

操作性の良いペダル・レバー式を採用

ダイレクトドライブモータ

メンテナンスフリーモータを使用

電動ろくろ用オプション



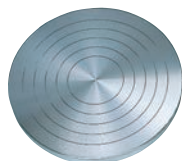
■8mmテーブル交換用 Tレンチ

機種 (品番)	KE-9
価格 ※運送費別	¥1,900 (税込¥2,090)

■ドベ受け
(RK-3D型、RK-2XA型、RK-2Pプロ型用)

機種 (品番)	KE-51
価格 ※運送費別	¥9,700 (税込¥10,670)

※φ400mmテーブルを取付けた場合、ドベ受けは使用できません。



■軽合金製テーブル(8mmTレンチ付)

機種 (品番)	KE-3	KE-4
価格 ※運送費別	¥14,300 (税込¥15,730)	¥21,800 (税込¥23,980)
寸法	φ300mm	φ400mm

機種 (品番)	RK-3D型
価格 ※運送費別	¥163,300(税込¥179,630)
モータ	400W 単相100V(電灯線用)
ターンテーブル回転数(無段変速)	50Hz/60Hz 0~250回転/分
駆動機構	ダイレクトドライブ式モータ
変速機構	レバー付足踏みペダル
ターンテーブル回転方向	右回り、左回りいずれも可能
テーブルフリー回転	0回転で可能
ターンテーブル※	軽合金鋳物 φ300mm
外形寸法(幅×奥行×高)	525×582×515mm
質量	45kg
電源コード	2m
付属品	ドベ受け(2分割式)

RK-3E型 PS E

スタイリッシュな世界標準モデル



大物作陶

φ350mmのターンテーブルで
大物作陶可能

フットペダル

変速はリモコン式フットペダルのため、
設置が自由

特徴

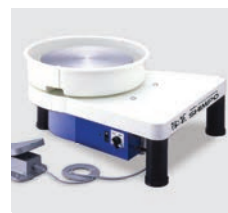
4段階調節

高さ調整が可能のため、
自分にあつた姿勢で
作陶できる(4段階)



テーブル

足の着脱により
車いすに座つた状態でも
作陶可能



ワイドテーブル

小道具や作品が置ける
ワイドテーブル



収納

使用しない時は足を取り外しての収納が可能

対応性

ダイレクトドライブ構造のため、
レスポンスが良く、静かで振動が少ない

電動ろくろ用オプション



■8mmテーブル交換用 Tレンヂ

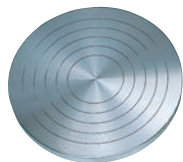
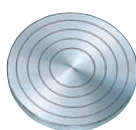
機種 (品番)	KE-9
価格 ※運送費別	¥1,900 (税込¥2,090)



■ドベ受け (RK-3E型、RK-55型用)

機種 (品番)	KE-52
価格 ※運送費別	¥9,700 (税込¥10,670)

※φ400mmテーブルを取付けた場合、
ドベ受けは使用できません。



■軽合金製テーブル(8mmTレンヂ付)

機種 (品番)	KE-3	KE-4
価格 ※運送費別	¥14,300 (税込¥15,730)	¥21,800 (税込¥23,980)
寸法	φ300mm	φ400mm

機種 (品番)	RK-3E型
価格 ※運送費別	¥166,700 (税込¥183,370)
モータ	400W 単相100V(電灯線用)
ターンテーブル回転数(無段変速)	50Hz/60Hz 0~250回転/分
駆動機構	ダイレクトドライブ式モータ
変速機構	リモコン式フットペダル
ターンテーブル回転方向	右回り、左回りいずれも可能
テーブルフリー回転	0回転で可能
ターンテーブル	軽合金鋳物 φ350mm
外形寸法(幅×奥行×高)	600×702×315~580mm
質量	42.5kg
電源コード	2m
付属品	ドベ受け(2分割式)

電動ろくろ | RK-5T型

RK-5T型 プリム・ミニ 

コンパクトな卓上モデル

樹脂製亀板

ターンテーブルに樹脂製亀板方式を採用しており、作品を亀板に乗せたまま、動かすことが可能



一体型ドベ受け

泥が漏れない一体型ドベ受けを採用しており、取り外しが簡単

特徴

軽量

12kgと軽量で持ち運びが容易

レバーハンドル

操作が簡単なレバーハンドル式

コンパクト

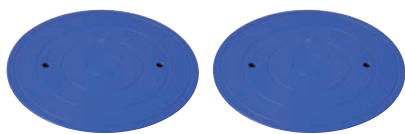
小さくてもハイパワー（φ30cm程度の大皿も作陶可能）

手桶スペース

市販の容器等を置けるスペース



電動ろくろ用オプション



■樹脂製亀板 (2枚セット)

機種 (品番)	KE-62
価格 ※運送費別	¥3,400 (税込¥3,740)

機種 (品番)	RK-5T型
価格 ※運送費別	¥72,400 (税込¥79,640)
モータ	100W 単相100V (電灯線用)
ターンテーブル回転数 (無段変速)	50Hz/60Hz 0~230回転/分
駆動機構	ブラシ付DCモータからベルトを介してテーブルへ動力を伝達
変速機構	レバーハンドル式
ターンテーブル回転方向	右回り、左回りいずれも可能
テーブルフリー回転	不可
ターンテーブル	樹脂製亀板 (φ250mm) 交換式
外形寸法 (幅×奥行×高)	366×511×228mm
質量	12kg
電源コード	1.8m
付属品	ドベ受け (一体型)、樹脂製亀板2枚

RK-55型 プリム (PS E)

お値段以上の高性能モデル



特徴

ワイドテーブル

小道具や作品が置ける
ワイドテーブル



自動調整

ベルトテンション自動調整機能付き

三本脚設計

三本脚設計のため、
安定した設置が可能

フットペダル

変速はリモコン式フットペダルのため、
操作と設置が自由自在

電動ろくろ用オプション



■8mmテーブル交換用 Tレンチ

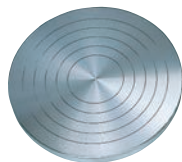
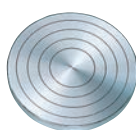
機種 (品番)	KE-9
価格 ※運送費別	¥1,900 (税込¥2,090)



■ドベ受け (RK-3E型、RK-55型用)

機種 (品番)	KE-52
価格 ※運送費別	¥9,700 (税込¥10,670)

※φ400mmテーブルを取付けた場合、
ドベ受けは使用できません。



■軽合金製テーブル (8mmTレンチ付)

機種 (品番)	KE-3	KE-4
価格 ※運送費別	¥14,300 (税込¥15,730)	¥21,800 (税込¥23,980)
寸法	φ300mm	φ400mm

機種 (品番)	RK-55型
価格 ※運送費別	¥101,200 (税込¥111,320)
モータ	100W 単相100V (電灯線用)
ターンテーブル回転数 (無段変速)	50Hz/60Hz 0~250回転/分
駆動機構	ブラシ付DCモータからベルトを介してテーブルへ動力を伝達
変速機構	リモコン式フットペダル
ターンテーブル回転方向	右回り、左回りいずれも可能
テーブルフリー回転	不可
ターンテーブル	軽合金鋳物 φ300mm
外形寸法 (幅×奥行×高)	560×720×540mm
質量	23kg
電源コード	1.8m
付属品	ドベ受け (2分割式)、両口スパナ (ペダル調整用)

電動ろくろ | RK-2XA型

RK-2XA型 PS
E

発売開始から30年以上の実績を誇るロングセラー



特徴

強力な200Wモーター

ハイパワーに作陶可能

実績

発売開始から30年以上の実績

応答性

応答性が良く、メリハリのある回転調整が可能

スムーズ

変速操作が軽快

電動ろくろ用オプション



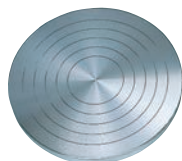
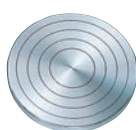
■8mmテーブル交換用 Tレンチ

機種 (品番)	KE-9
価格 ※運送費別	¥1,900 (税込¥2,090)

■ドベ受け
(RK-3D型、RK-2XA型、RK-2Pプロ型用)

機種 (品番)	KE-51
価格 ※運送費別	¥9,700 (税込¥10,670)

※φ400mmテーブルを取付けた場合、ドベ受けは使用できません。



■軽合金製テーブル(8mmTレンチ付)

機種 (品番)	KE-3	KE-4
価格 ※運送費別	¥14,300 (税込¥15,730)	¥21,800 (税込¥23,980)
寸法	φ300mm	φ400mm

機種 (品番)	RK-2XA型
価格 ※運送費別	¥178,200 (税込¥196,020)
モーター	200W 単相100V (電灯線用)
ターンテーブル回転数 (無段変速)	50Hz:0~200回転/分 60Hz:0~240回転/分
ターンテーブル回転方向	右回り、左回りいずれも可能
テーブルフリー回転	不可
ターンテーブル※	軽合金鋳物 径300mm
外形寸法 (幅×奥行×高)	525×582×515mm
質量	42kg
電源コード	2m
付属品	ドベ受け (2分割式)

※RK-2XAは、レバーが「STOP」位置の状態では、テーブルを手で回すことはできません。

RK-2Pプロ型 PS E

一度使えばその良さがわかるプロ仕様
陶芸教室や多くの陶芸家に使われるモデル



特徴

強力な250Wモーター

力強い作陶が可能

クラッチ

クラッチ有・無モデルの2種類をラインアップ

応答性

応答性が良く、メリハリのある変速操作が可能

フリー回転

クラッチ切り替えてフリー回転、
土殺しや装飾、絵付けなど多彩に対応
(クラッチ付モデル)

電動ろくろ用オプション



■8mmテーブル交換用 Tレンチ

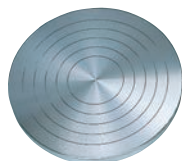
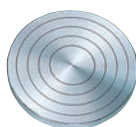
機種 (品番)	KE-9
価格 ※運送費別	¥1,900 (税込¥2,090)



■ドベ受け (RK-3D型、RK-2XA型、RK-2Pプロ型用)

機種 (品番)	KE-51
価格 ※運送費別	¥9,700 (税込¥10,670)

※φ400mmテーブルを取付けた場合、
ドベ受けは使用できません。



■軽合金製テーブル(8mmTレンチ付)

機種 (品番)	KE-3	KE-4
価格 ※運送費別	¥14,300 (税込¥15,730)	¥21,800 (税込¥23,980)
寸法	φ300mm	φ400mm

機種 (品番)	RK-2Pプロ型	RK-2Pプロ型(クラッチ付)
価格 ※運送費別	¥204,700 (税込¥225,170)	¥250,700 (税込¥275,770)
モーター	250W 単相100V(電灯線用)	
ターンテーブル回転数 (無段変速)	50Hz:0~200回転/分 60Hz:0~240回転/分	
ターンテーブル回転方向	右回り、左回りいずれも可能	
テーブルフリー回転	不可	0回転で可能
ターンテーブル※	軽合金鋳物 φ300mm	
外形寸法(幅×奥行×高)	550×640×485mm	
質量	49kg	50kg
電源コード	2m	
付属品	ドベ受け(2分割式)	

※RK-2Pは、レバーが「STOP」位置の状態では、テーブルを手で回すことはできません。

電動ろくろ | RK-1X型

RK-1X型 PSE

大物を低速で作陶されるプロの方に
最もパワーがある最上級モデル



特徴

超強力な300Wモータ

最高峰のパワーを実現

クラッチ

クラッチ機構標準内蔵

広変速範囲

0~300回転/分 (60Hz)

防振構造

防振構造で、振動が少なく精密な回転を実現

高剛性

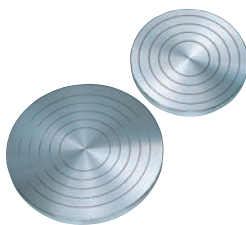
高剛性フレーム採用で、超大物作品も安定した作陶が可能

電動ろくろ用オプション



■8mmテーブル交換用 Tレンチ

機種 (品番)	KE-9
価格 ※送料別	¥1,900 (税込¥2,090)



■軽合金製テーブル (8mmTレンチ付)

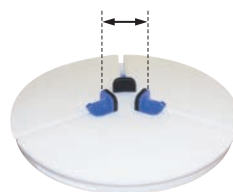
機種 (品番)	KE-3	KE-4
価格 ※送料別	¥14,300 (税込¥15,730)	¥21,800 (税込¥23,980)
寸法	φ300mm	φ400mm

機種 (品番)	RK-1X型
価格 ※送料別	¥423,200 (税込¥465,520)
モータ	300W 単相100V (電灯線用)
ターンテーブル回転数 (無段変速)	50Hz:0~250回転/分 60Hz:0~300回転/分
ターンテーブル回転方向	右回り、左回りいずれも可能
テーブルフリー回転	0回転で可能
ターンテーブル	軽合金鋳物 φ400mm
外形寸法 (幅×奥行×高)	585×730×540mm
質量	85kg
電源コード	2m

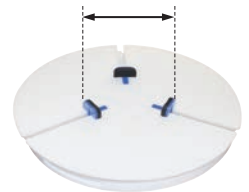
電動ろくろ関連商品

ワンタッチ芯出機

高台削り用として。



スライダー(アームなし)
取付時の最小径φ5.5cm



ワイドスライダー取付時の
最小径φ13.5cm



電動ろくろの軽合金製テーブル(φ350mm以内)にセットできます。
最大径φ300mmの作品まで対応。※RK-5T型には使用できません。

●ワンタッチ芯出機

機種 (品番)	KE-2-1	KE-2-2
価格 ※運送費別	¥36,800 (税込¥40,480)	¥36,800 (税込¥40,480)
ろくろのテーブル回転方向	右(時計回り)	左(反時計回り)

●時計回りで削る場合は「右」、反時計回りで削る場合は「左」をお選びください。

ミルラック

絵具、顔料、
釉薬原料の微粉化に。



電動ろくろ RK-3D、RK-2XA、RK-2Pにセットできます。
(※RK-1X型、RK-55型、RK-5T型、RK-3E型には使用できません。
旧型ろくろについてはお問合わせください。)

●ミルラック

機種 (品番)	KE-1
価格 ※運送費別	¥30,400 (税込¥33,440)
積載可能ポット	1個 φ90~240mm 長さ最大260mm 20kg

※ポットは54ページ参照ください(但し、C-17は取付できません)。

手回しろくろ

手回しろくろ

手びねり、絵付け、装飾に



- 手びねり、絵付け、装飾に最適
- 適度な重量感、スムーズな回転



機種 (品番)	BW-25H型	BW-18L型
価格 ※運送費別	¥13,800 (税込¥15,180)	¥5,700 (税込¥6,270)
外形寸法	φ250×高190mm	φ180×高55mm
質量	7.3kg	4.1kg
機種 (品番)	BW-22L型	BW-25L型
価格 ※運送費別	¥6,900 (税込¥7,590)	¥9,200 (税込¥10,120)
外形寸法	φ220×高55mm	φ250×高55mm
質量	5.6kg	6.5kg
機種 (品番)	BW-22M型	BW-25M型
価格 ※運送費別	¥7,400 (税込¥8,140)	¥9,700 (税込¥10,670)
外形寸法	φ220×高80mm	φ250×高100mm
質量	6.4kg	7.9kg
機種 (品番)	BW-30M型	
価格 ※運送費別	¥17,200 (税込¥18,920)	
外形寸法	φ300×高120mm	
質量	10.9kg	

※型式・形状等の類似品にご注意ください。※BW-30Mのみ、テーブルに回転用の穴が付いています。

電動ろくろによる成形 (湯のみ)



①土練りをします。



②粘土の玉を中心に置いて押さえつけます。



③水をつけ、粘土を押さえたり、引きのばしたりしながら中心を決めます。



④最上部を平らにします。



⑤土取りをします。



⑥ある程度まで粘土の高さを上げ、親指で中央に穴をあけます。



⑦湯のみの口の大きさをぐらいにあけます。



⑧形を整え、両手の中指と人差し指で引きのばします。



⑨全体を見ながら厚みを整えます。



⑩木コテなどで形を整えます。



⑪(指で形を整える場合)



⑫弓で口縁を少し切り落とし、整えます。



⑬口縁をなめし皮で、飲みやすい形に整えます。



⑭切糸で切ります。



⑮両手の人さし指と中指で持ち、ろくろからおろして完了です。

手回しろくろによる成形 (碗)



①手の平で粘土玉を平たくのばし、底の部分をつくります。



②ひも粘土をつくり、1周分のせませます。



③底としっかり接着させ形を整えていきます。



④ひも粘土を更に積み上げます。



⑤成形ゴテなどで形を整えます。




⑥弓を使って口縁を切り揃えます。



⑦全体を仕上げたら、切糸でろくろから切り離します。



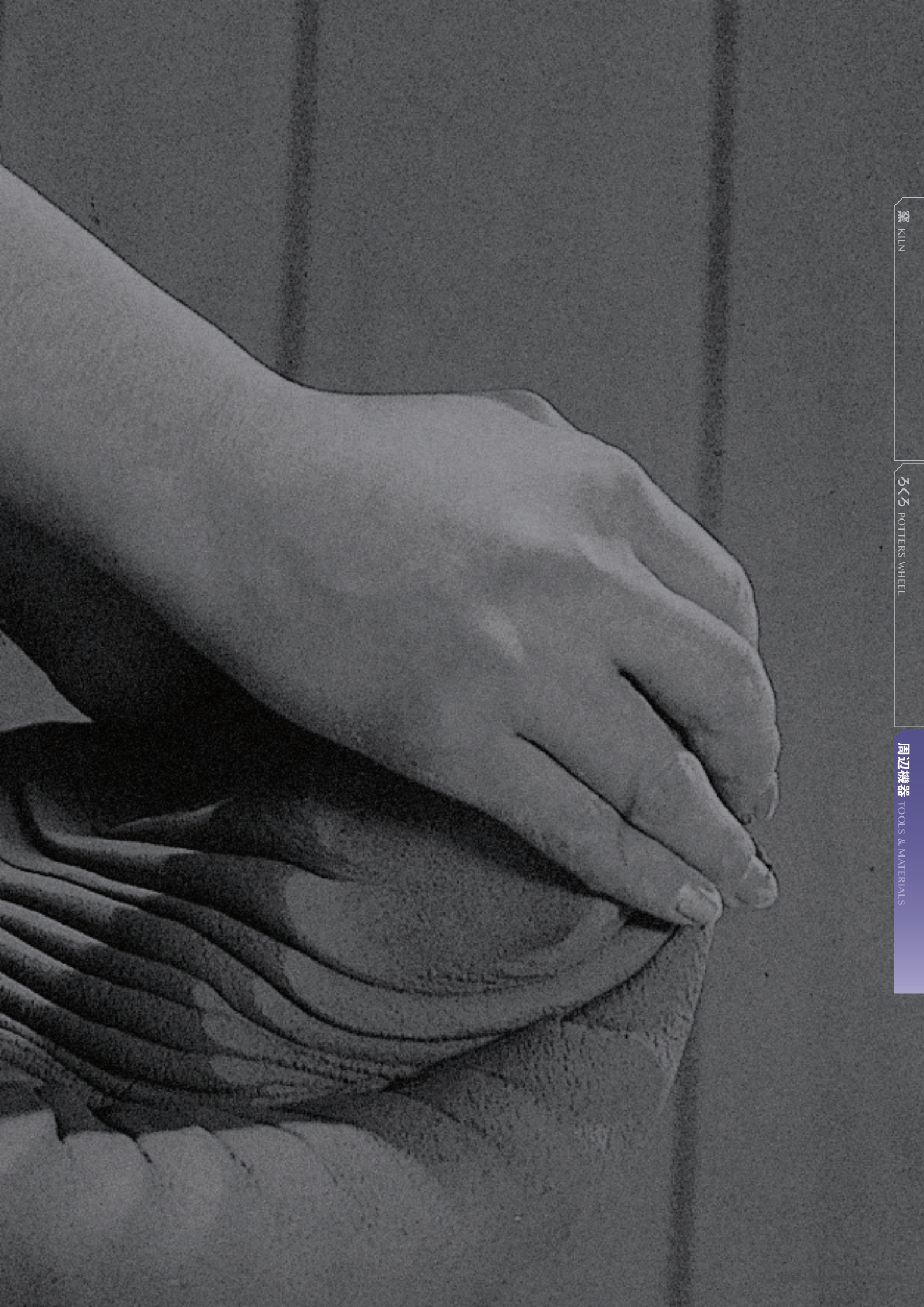
⑧両手の人さし指と中指で持ち、ろくろからおろして完了です。



☕ 周辺機器

TOOLS & MATERIALS

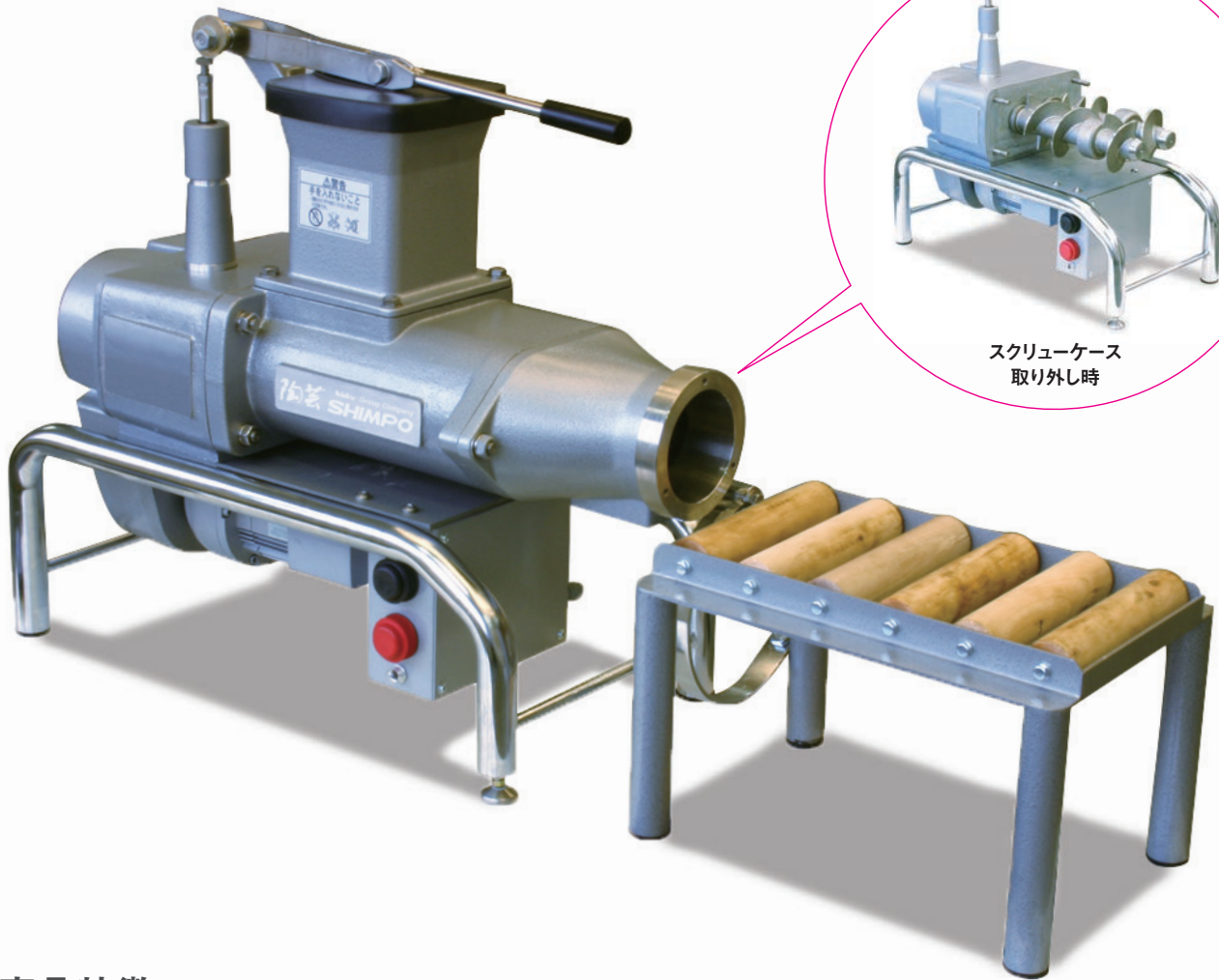
- 45 周辺機器
- 47 土練機・NRA-04型・04S型
- 49 土練機・NVA-04S型
- 51 タタラ成形機スラブローラ
- 53 ポットミル機
- 54 ポット・灯油窯用バーナ
- 55 図面のご依頼について
- 56 多用途
- 57 自宅工房プランのご紹介
- 58 陶芸教室プランのご紹介
- 59 シンボ陶芸アカデミー



常圧式土練機 | NRA-04・04S型

NRA-04・04S型

新形状のスクリーにより低価格で混練能力を向上



スクリーケース
取り外し時

商品特徴



NRA-04/04S 他社同等機種

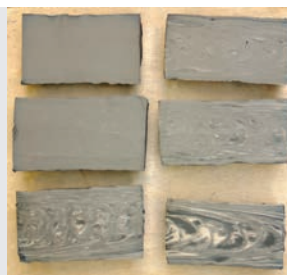
ササクレなし

ササクレがなく、光沢のある綺麗な粘土を吐出

混練回数
3回目

2回目

1回目



混練能力

他社製品と比較し、非常に高い混練能力



食い込み締めり抜群

特殊形状のスクリーで、吐出力・食い込みが良く、締まった粘土を吐出

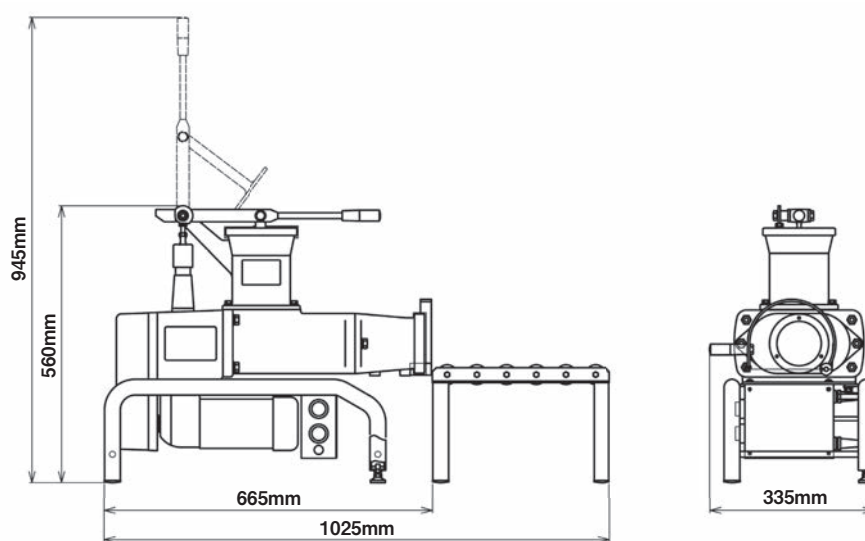
オールステンレス

粘土投入部からノズルまで、錆びにくいオールステンレス (04S)

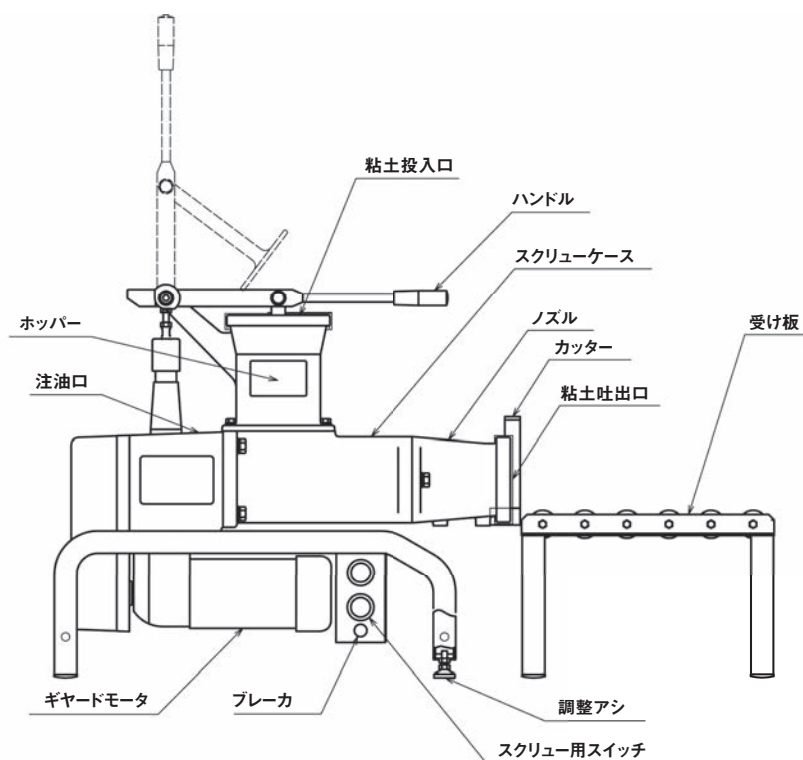
安全設計

粘土投入口のホッパーをあけると自動的にスクリーが停止する安全設計

外観寸法図



名称



機種 (品番)	NRA-04型
価格 ※運送費別	¥310,500 (税込¥341,550)
主モータ	単相100V 200W
吐出能力	400kg/時
方式	2軸スクリーン機構
スクリーン材質	ステンレス
スクリーンケース材質	アルミ
吐出口径	φ90mm
寸法 (幅×奥行×高)	665 (受板付1,025) × 335 × 560mm
質量	65kg

機種 (品番)	NRA-04S型
価格 ※運送費別	¥345,000 (税込¥379,500)
主モータ	単相100V 200W
吐出能力	400kg/時
方式	2軸スクリーン機構
スクリーン材質	ステンレス
スクリーンケース材質	ステンレス
吐出口径	φ90mm
寸法 (幅×奥行×高)	665 (受板付1,025) × 335 × 560mm
質量	75kg

真空式土練機 | NVA-04S型

NVA-04S型

真空式を使用することにより、菊練り不要

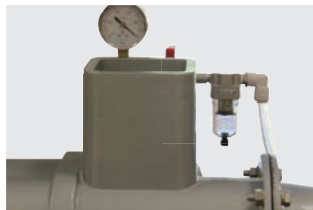


商品特徴



締めり抜群

特殊形状のスクリーで、吐出力・食い込みが良く、締まった粘土を吐出



強力真空

バキューム構造の最適化と強力な真空ポンプの搭載により、優れた脱気力を実現

オールステンレス

粘土投入部からノズルまで、錆びにくいオールステンレス

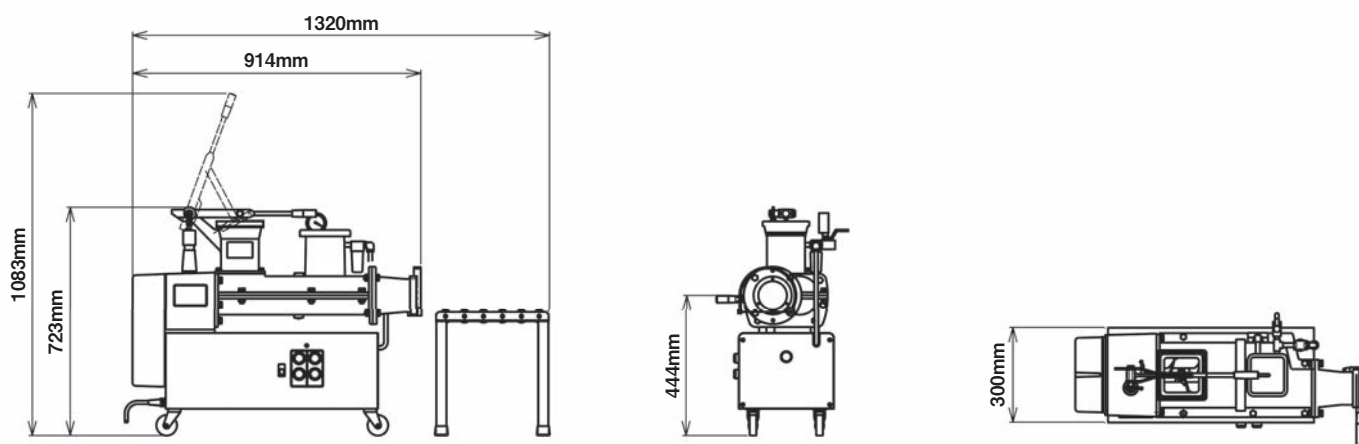
メンテナンスフリー

真空ポンプは、オイル交換や水抜き作業が不要なドライ式を採用

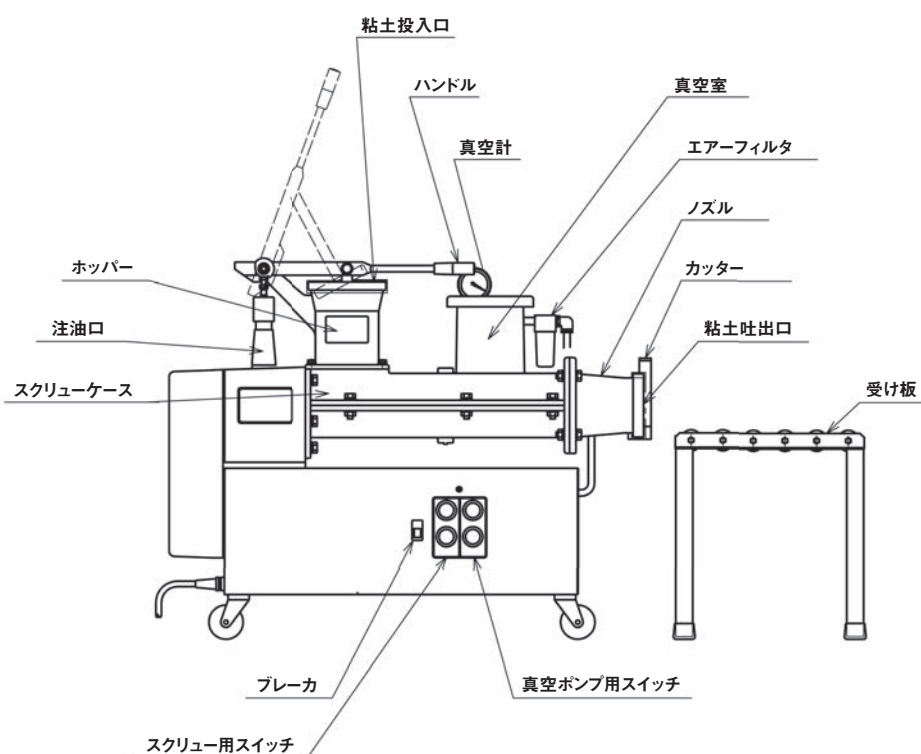
安全設計

粘土投入口のホッパーをあけると自動的にスクリーが停止する安全設計

外觀寸法図



名称



機種 (品番)	NVA-04S型
価格 ※運送費別	¥690,000 (税込¥759,000)
主モータ	単相100V 400W
真空ポンプ	単相100V 250W
吐出能力	200kg/時
方式	投入口:2軸スクリュー 吐出口:1軸スクリュー
スクリュー材質	ステンレス
吐出口径	φ90mm
寸法 (幅×奥行×高)	920 (受板付1,320)×420×750mm
質量	145kg

周辺機器 | タタラ成形機スラブローラ

タタラ成形機スラブローラ

コンパクト・低価格のオリジナル成形機

タタラ成形機で粘土を均一に伸ばすと土が締まり、陶板やオブジェ、型押しのお皿やアクセサリまで制作の幅を広げることができます。ご自宅や陶芸教室などの各施設でぜひご使用ください。

TSR型

卓上型



粘土の厚み調整が簡単!

レバーを固定するだけの簡単操作。
無段階に調整が可能
(3~22mm)



セッティング、操作も楽々!

操作が軽いローラやハンドル

機種 (品番)	TSR型
価格 ※運送費別	¥56,300 (税込¥61,930)
外形寸法 (幅×奥行×高)	600×680×210mm
質量	14kg
タタラ寸法	370×500×厚3~22mm

NSRC型 組立キット式

床置き型



さまざまな種類の粘土を伸ばす場合は
キャンバスの中に上下一枚ずつ薄い布を挟むと
キャンバスを洗う必要がなく便利です

●組立キット式

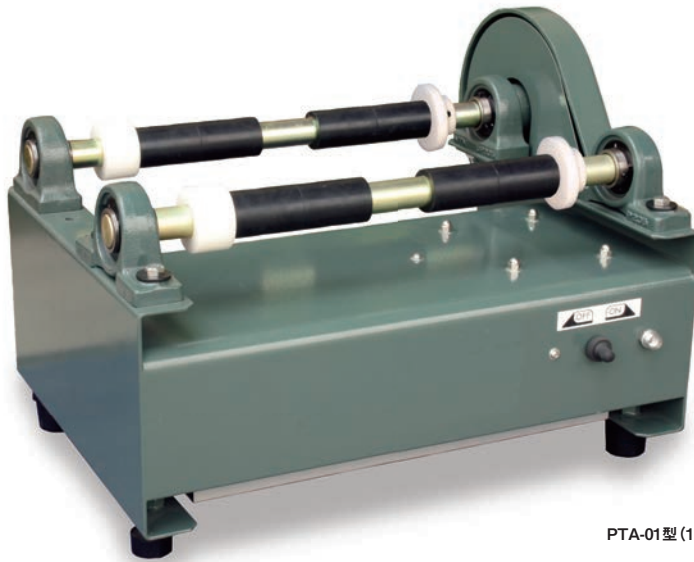
機種 (品番)	NSRC型
価格 ※運送費別	¥114,700 (税込¥126,170)
外形寸法 (幅×奥行×高)	900×820×1,160mm
質量	50kg
タタラ寸法	700×400×厚3~30mm

機種 (品番)	NKZ-25	NKZ-26
価格 ※運送費別	¥3,400 (税込¥3,740)	¥6,900 (税込¥7,590)
NSRC型単品売り	キャンバスA	ボード(キャンバスB付)

周辺機器 | ポットミル機

ポットミル機 PS
E

顔料や釉薬原料などを粉碎、攪拌

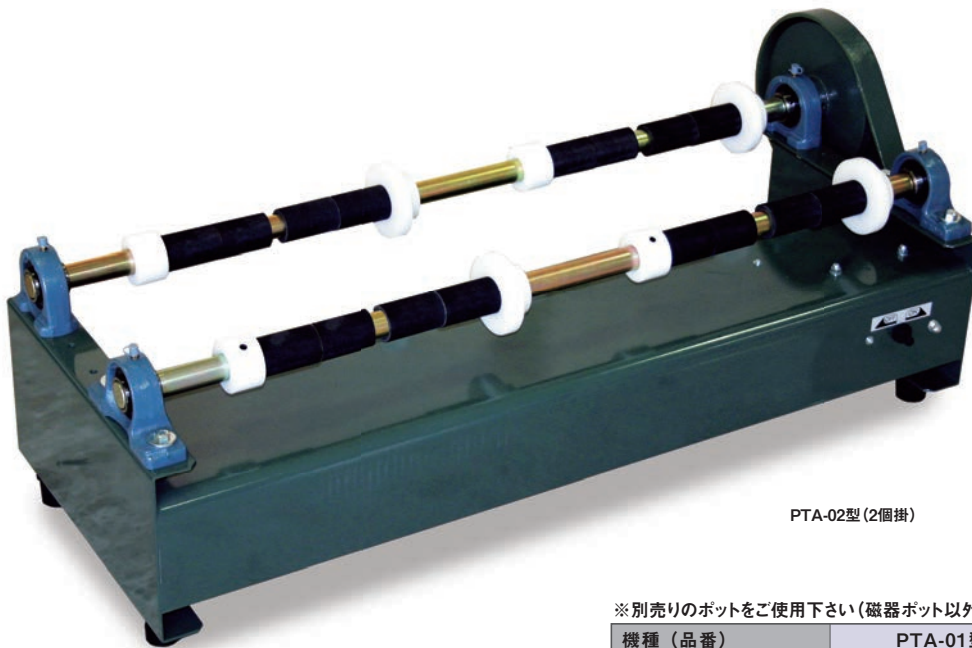


PTA-01型 (1個掛)

ポットミルPTA-01,02 ポット回転数

	関東	関西
電源周波数	50Hz	60Hz
モータ回転数	1,500rpm	1,800rpm
シャフト回転数	280.9rpm	337.1rpm
ゴムの外径	φ36	φ36
φ150	67.4rpm	80.9rpm
φ180	56.2rpm	67.4rpm
φ210	48.2rpm	57.8rpm
φ240	42.1rpm	50.6rpm
φ300	33.7rpm	40.4rpm

※負荷により回転数は変動します。



PTA-02型 (2個掛)

※別売りのポットをご使用下さい(磁器ポット以外の容器は使用できません)。

機種 (品番)	PTA-01型	PTA-02型
価格 ※運送費別	¥86,200 (税込 ¥94,820)	¥103,500 (税込 ¥113,850)
寸法 (幅×奥行×高)	530×425×350mm	975×425×350mm
質量	30kg	40kg
モータ	単相100V 180W	
使用可能ポット	1個	2個
	φ150~φ300mm	

ポット (磁器玉つき)



C-17 10L

C-16 5L

C-15 3L

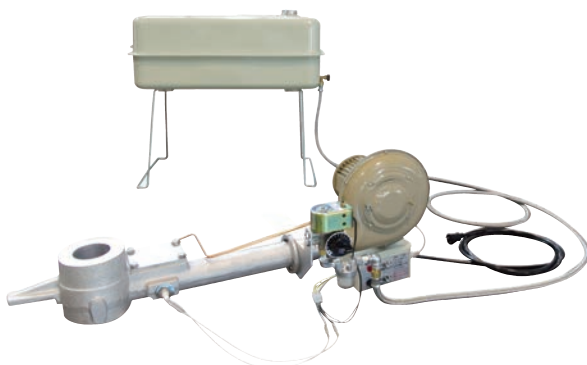
※別売りポット

機種 (品番)	C-12	C-13	C-14
価格	¥15,800	¥17,700	¥26,200
※運送費別	(税込¥17,380)	(税込¥19,470)	(税込¥28,820)
外径	φ120mm	φ150mm	φ180mm
内容量	0.75L	1L	2L
機種 (品番)	C-15	C-16	C-17
価格	¥35,400	¥39,300	¥71,900
※運送費別	(税込¥38,940)	(税込¥43,230)	(税込¥79,090)
外径	φ210mm	φ240mm	φ300mm
内容量	3L	5L	10L

※C-12は53ページのポットミル機には使用できません。

※C-17はミルラックには使用できません。

灯油窯用バーナ



灯油窯用バーナを単品でご注文される場合は、ご使用されている窯の型式と製造年をご連絡ください。

●灯油窯用バーナセット

機種 (品番)	KC-2
価格※運送費別	¥182,800 (税込¥201,080)
内容	自動点火式バーナ
	燃料タンク・ホース3m付

※写真と実際の外観は多少異なります。※1997年製以前の窯には取付できない場合があります。詳しくはお問い合わせください。

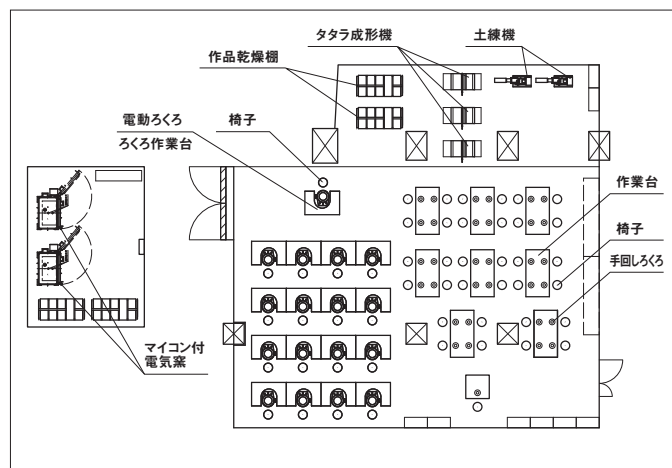
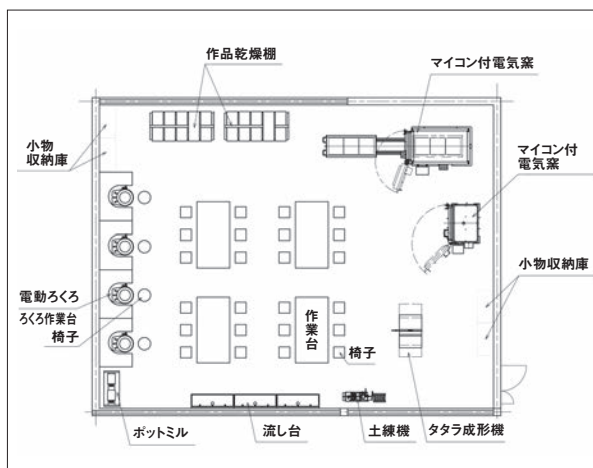
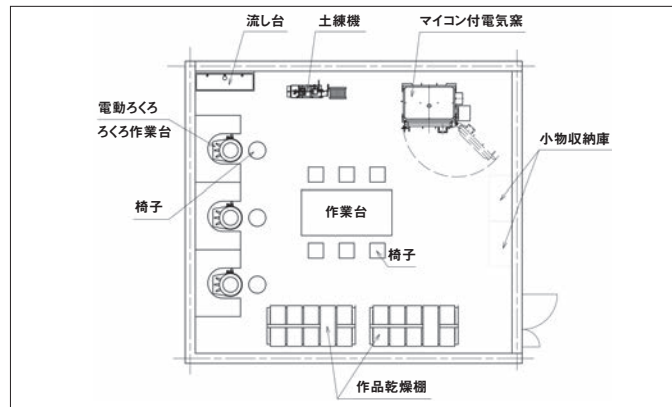
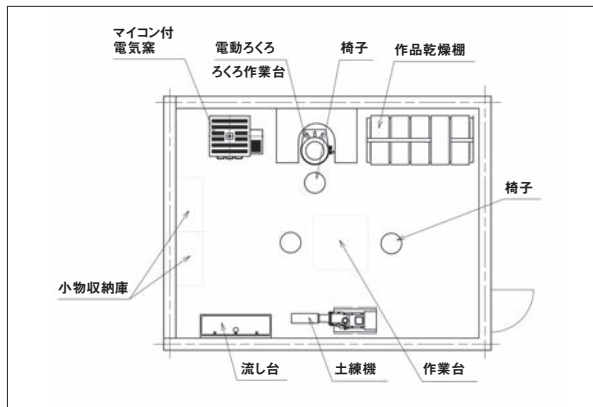
図面のご依頼について

設置レイアウトもご相談ください！

陶芸製品の導入や設置を計画いただいているお客さまからの、配置やわかりやすい設置レイアウト図作成のご依頼を承っています。学校や陶芸教室はもちろん、福祉施設や共同アトリエ、市民会館や設計事務所など、お客さまのご要望に応じてさまざまな設置レイアウトをご提案いたします。また、個人のお客さまの場合は、弊社担当者が設置の安全確認や搬入の方法等を確認のため、お伺いさせていただくことも可能です。まずは、お気軽にご相談ください。



設置レイアウトサンプル



陶芸窯を各種熱処理に！

陶芸用の電気窯は、陶芸用途以外にもさまざまな分野でお使いいただくことができます。専用機器よりも安価で、簡単・安心・安全に操作が可能です。金属の熱処理や焼嵌め、脱ろうなどにご使用ください。

熱処理炉として

- 鉄部品の焼きなまし ●刃物の焼きなまし
- ステンレス熱処理 ●グラスファイバー焼入

焼成炉として

- 酸化ジルコニウム ●炭酸カルシウム
- 硝子製品 ●貝殻 ●卵殻

試験炉として

- 塗装試験 ●不燃材テスト

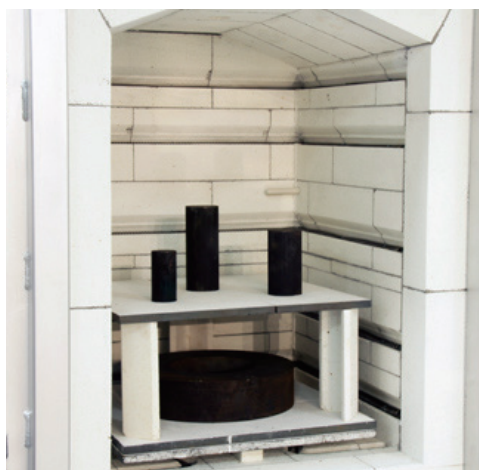
焼鈍炉として

- 線材コイル ●棒鋼 ●パイプ

溶解炉として

- アルミ ●鉛

省エネ



短納期

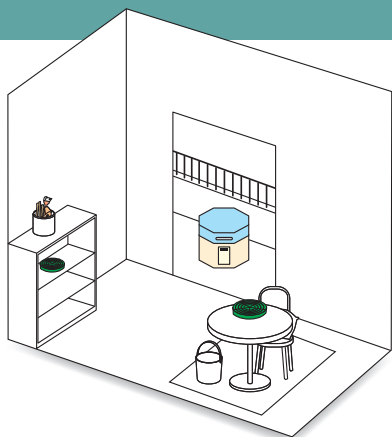


エコ

自宅に陶芸工房を

自分だけの空間で創作の楽しみをさらに深く。
初心者からプロまで幅広いニーズにお応えします。

入門プラン



アクセサリや小さな置物、
何を作るか考えるだけで、
ワクワクしますね。

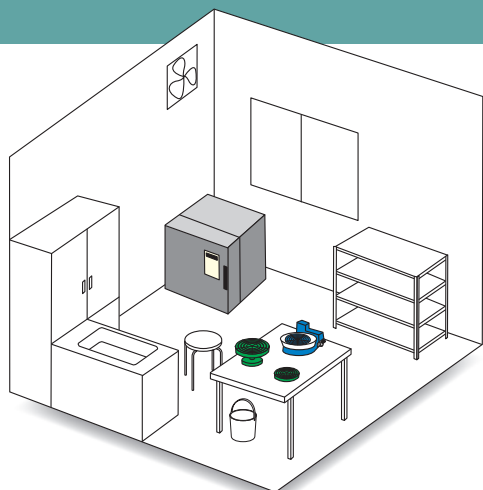
【約6畳】
概算価格 ¥350,000

プラン内容

窯 DUA-01
ろくろ 手回しろくろ

※イラストはイメージ図です。環境や設置条件により多少異なります。
金額は概算です。

挑戦プラン



今日は一人で明日は仲間と
ワイワイ楽しむ。
もう生活の一部です。

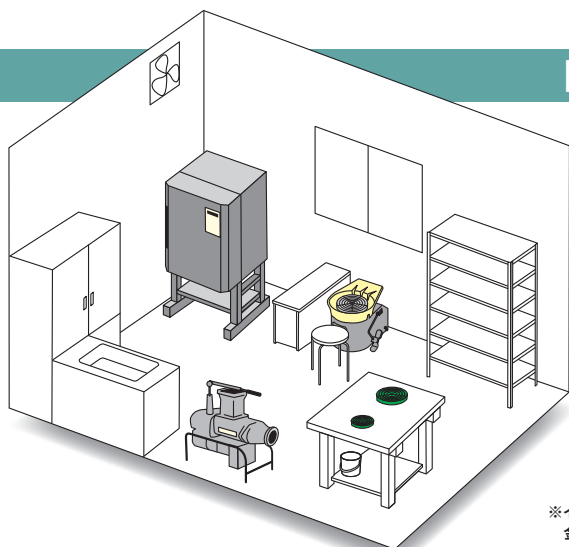
【約6～10畳】
概算価格 ¥600,000

プラン内容

窯 DMT-01
ろくろ 手回しろくろ
RK-55

※イラストはイメージ図です。環境や設置条件により多少異なります。
金額は概算です。

匠プラン



自分のスペースで創作活動。
ろくろも静かで集中できます。
アイデアがすぐ形にできる
自宅工房の魅力です。

【約6～12畳】
概算価格 ¥1,200,000

プラン内容

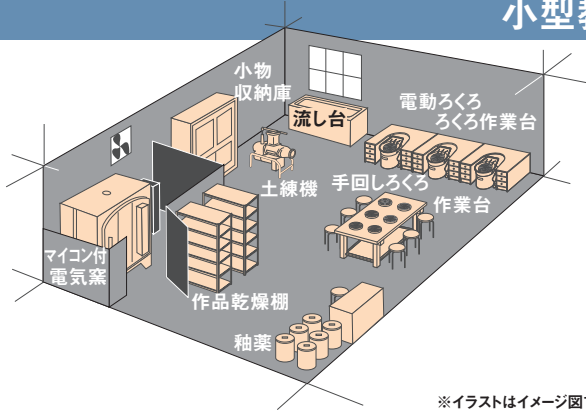
窯 DFA-06
ろくろ RK-3D
土練機 NRA-04S

※イラストはイメージ図です。環境や設置条件により多少異なります。
金額は概算です。

陶芸教室を開業しよう

数人規模の小型教室から、20人以上が参加できる大型教室までご提案いたします。
福祉施設に導入を検討される場合もぴったりのプランをご用意しています。

小型教室プラン



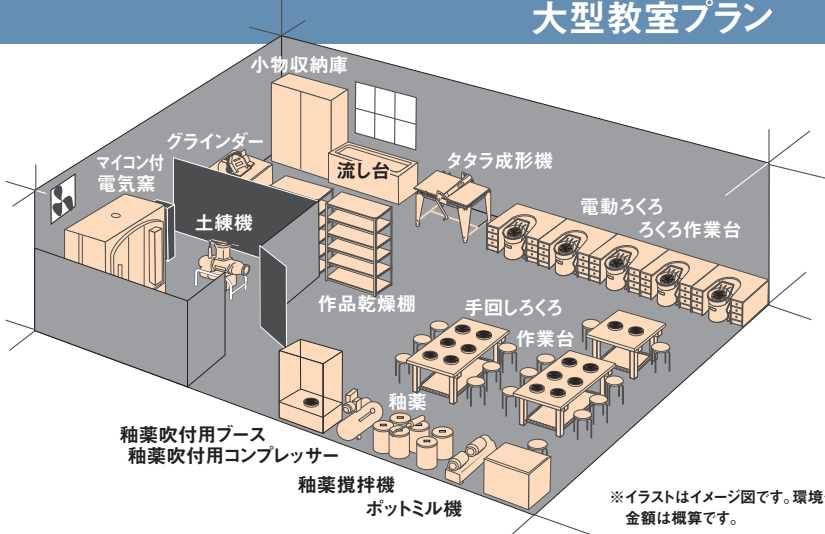
概算価格 ¥2,500,000

プラン内容

窯	DMT-10A
ろくろ	RK-3D × 3 手回しろくろ × 6
土練機	NVA-04S

※イラストはイメージ図です。環境や設置条件により多少異なります。
金額は概算です。

大型教室プラン



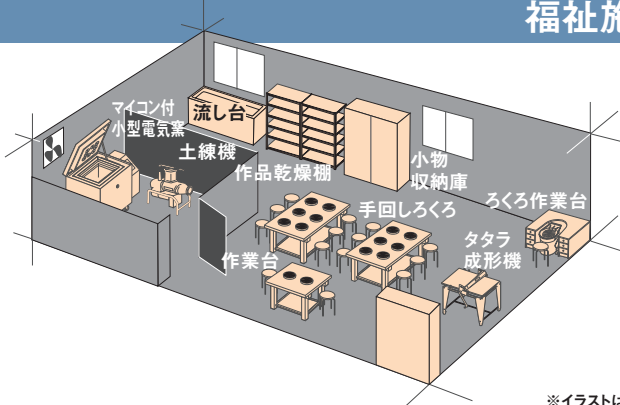
概算価格 ¥3,000,000

プラン内容

窯	DMT-15A
ろくろ	RK-3D × 5 手回しろくろ × 15
土練機	NVA-04S

※イラストはイメージ図です。環境や設置条件により多少異なります。
金額は概算です。

福祉施設プラン



概算価格 ¥2,200,000

プラン内容

窯	DAM-12C
ろくろ	RK-3D 手回しろくろ × 4
土練機	NVA-04S

※イラストはイメージ図です。環境や設置条件により多少異なります。
金額は概算です。

シンポ陶芸アカデミー

シンポ陶芸アカデミーは、京都にある陶芸機器メーカー、ニデックドライブテクノロジー直営の陶芸教室です。

お友達と、ご夫婦で、親子で陶器作りを楽しみませんか。
ふれあいが深まり、会話も弾みます。
まずはシンポ陶芸アカデミーで体験してみてください。



🎨 アカデミーの魅力

1. ゆったりとした作陶スペース
2. メーカー直営ならではの豊富な陶芸機器
3. 専任スタッフと京都の著名な作家から学べます
4. 作品展や窯元研修旅行、特別講座などさまざまなイベントを開催
5. JR 京都駅から約 13 分の好立地
(地下鉄烏丸御池駅より北へ徒歩 5 分)



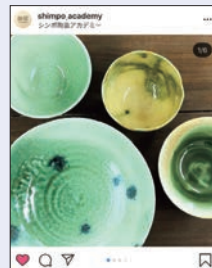
■ホームページ

<https://www.shimpo-academy.com>



■Instagram - インスタグラム -

作陶風景や作品をご紹介します。
癒し空間でゆったり制作しています



アカデミー会員コース

- **受講回数** 月4回コース 2時間×月4回
月2回コース 2時間×月2回
・追加受講も可能です(追加受講1回につき2,750円)

- **受講料** 入会金：16,500円
月会費：月4回コース 11,000円
月2回コース 7,700円(法人会員設定はございません)

- ・入会金に小道具代を含みます。
- ・焼成代別途要
- ・法人会員をご希望の方はお問い合わせください。
- ・更衣室・ロッカー完備。
- ※表示価格はすべて税込価格です。

- **開講日時** 以下からご希望の曜日・時間をお選びいただけます。

	日	月	火	水	木	金	土
午前コース	●	●	●	●	●	●	●
午後コース	休講	●	休講	●	●	●	●
夜*コース		×		●	×	●	×

午前コース 10:00~12:00
午後コース 14:00~16:00
夜*コース 18:00~20:30

毎週火曜・日曜日、
年末年始は休講です。

★夜コースは18時~20時30分のうち、2時間の受講になります。
(延長される場合は、延長料金をいただきます。)

陶芸サロン
シンポ陶芸アカデミー
〒604-0847 京都市中京区烏丸通二条下ル秋野々町518番地
前田エスエヌビル6F
TEL・075(251)2913 FAX・075(251)2930

ご注文方法

- お客さまがお住まいの地域を担当する
陶芸用品取扱い店をご紹介しますので、
当社の最寄りの営業所までお問合わせください。

- 全ての製品には別途送料が必要です。

※詳細はご注文前にご相談ください。

商品のお届け

- 陶芸窯をはじめとする機材類の配達には運送会社が行います。
また、特に大型窯などにつきましては、運送トラックの出入りができない路地へは配達できませんので、事前にご相談ください。
- 開梱・組立・試運転は、すべてお客さまご自身をお願いしております。
当社にご依頼の場合は実費を申し受けます。

商品のご確認

- 不良品 商品到着後、ご確認頂き、欠陥がある場合は交換もしくは修理にて対応させていただきます。
- 返品期限 初期不良の場合以外の商品の返品・交換は、応じられません。

- ニデックドライブテクノロジーは品質保証に関する ISO 9001/ISO 14001 の認証を取得しています。

ISO 9001

■認証範囲：

以下の製品の設計・開発、製造、修理、営業

1. 駆動機器 2. プレス機器 3. 計測機器 4. 工芸機器

- 本社・京都工場、上田工場

ISO 14001

■認証範囲：

以下の製品の設計・開発、製造、修理、営業

1. 駆動機器 2. プレス機器 3. 計測機器 4. 工芸機器

- 本社・京都工場、上田工場

- Ⓟニデックドライブテクノロジー株式会社は電気用品安全法の対象製品について基準に適合した製品を製造しております。

⚠ご使用の際は、取扱説明書をよくお読みの上、正しくお使いください。

- このカタログは 2023 年 10 月現在の内容です。製品の外觀・仕様などは改善のため予告なく変更することがあります。

ニデックドライブテクノロジー株式会社

各種 WEB ページご案内



お電話・問合せフォームでのお問い合わせはこちら

<https://www.nidec.com/jp/nidec-drivetechnology/inquiry/>



国内外営業拠点情報

<https://www.nidec.com/jp/nidec-drivetechnology/corporate/network/sales/>

Copyright NIDEC DRIVE TECHNOLOGY Corporation. All Rights Reserved.

ニデックドライブテクノロジー株式会社

日本電産シンボ株式会社は 2023 年 4 月 1 日に「ニデックドライブテクノロジー株式会社」に社名変更しました

● 販売店