




**Nidec****フォースゲージ用スタンド****FGS-50L****取扱説明書****■安全にご使用いただくために**

このたびはニデックドライブテクノロジー製品をお買い求めいただき誠にありがとうございます。  
この取扱説明書は、当製品の機能を十分に発揮させ、安全にご使用いただくために、ご使用前に必ずお読みください。  
この取扱説明書では、安全注意事項のランクを『危険』、『警告』および『注意』として区分しています。

	<b>危険</b>	取扱を誤った場合に死亡または重傷を負う危険な状態が生じることが想定され、かつ危険発生時の警告の緊急性（切迫の度合い）が高い限定的な場合。
	<b>警告</b>	取扱を誤った場合に死亡または重傷を負う危険な状態が生じることが想定される場合。
	<b>注意</b>	取扱を誤った場合に軽傷を負うかまたは物理的損害のみが発生する危険な状態が生じることが想定される場合。

なお**注意**に記載した事項でも状況によっては重大な結果に結びつく可能性があります。

いずれも重要な内容を記載しておりますので、必ず守ってください。






◎お読みになったあとは、お使いになる方がいつでも見られるところに必ず保管してください。



よく読め

この製品を正しく安全にお使いいただくため、ご使用前に必ず取扱説明書をよくお読みになり、十分に取扱をご理解ください。

**[ 据付と計測 ]**

	<b>危険</b>	重い！移動時、セッティング時の取扱には十分注意してください。 誤って足などの上に落下させると重傷をおうおそれがありますので、取り扱いには十分注意してください。		<b>警告</b>	計測時は、スライドASSY部に手や指を挟まないよう注意してください。
	<b>注意</b>	計測中は、ワークの飛散などに十分注意して作業してください。		<b>注意</b>	レバー、ハンドルなどを持って移動しないでください。
	<b>注意</b>	湿気が多い場所や直接水のかかる場所には据え付けしないでください。	/		

## ■操作上の注意事項

1) 下記に示すような場所での使用及び保管は避けてください。

- |                   |
|-------------------|
| ①水、油、薬品、埃などのかかる場所 |
| ②機械などの振動を受ける場所    |
| ③高温度（40℃以上）になる場所  |

2) 本機に水、油、薬品などがかった場合は、速やかに拭取ってください。

3) シンナー、ガソリンなどでの清掃は避けてください。

## ■運転を始める前に

ご注文の製品であるか確認します。荷ほどきをして、次の点をご確認ください。

- 1) 貼付銘板の機種・形式を確認してください。
- 2) 輸送中の破損と思われる異常がないか確認してください。
- 3) 付属品を確認してください。（下記付属品一覧表をご覧ください）

## 付属品一覧表

品名	数量
プラスナベネジ M 4×8 FGJN、FGP、FGPX 用	4個
プラスナベネジ M 5×6 FGX（旧機種）用	3個
六角棒スパナ 5mm	1本
ケーブルグリップ	1個
ソケットボルト M 6×16（治具取付用）	2本
セットスクリュー M 6×20（チャック取付用）	1本
ヒラザガネ M 6	2個
取扱説明書	1部

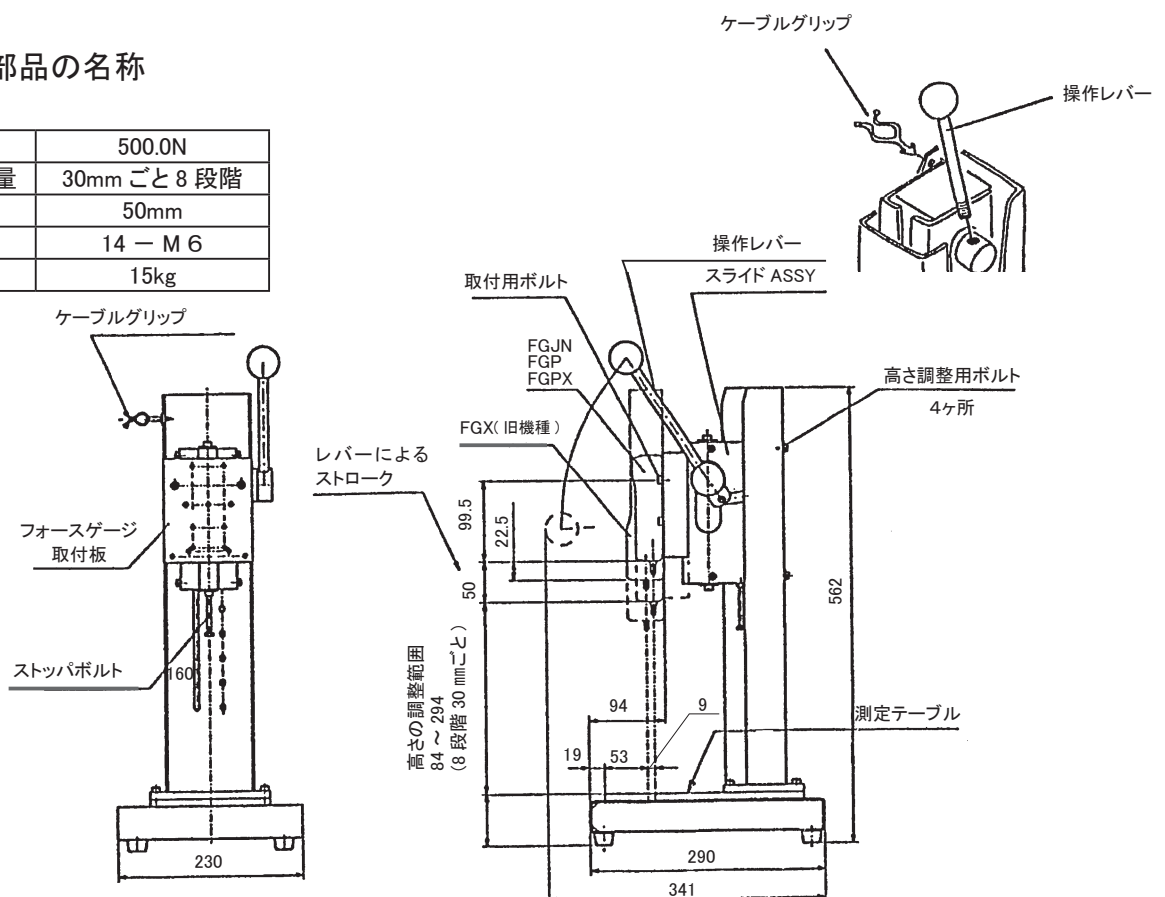
## ■付属品の取付け

- 1) 右図のように付属品の操作レバーをレバーボス部にねじ込みます。
- 2) ケーブルグリップを本体に取付けます。

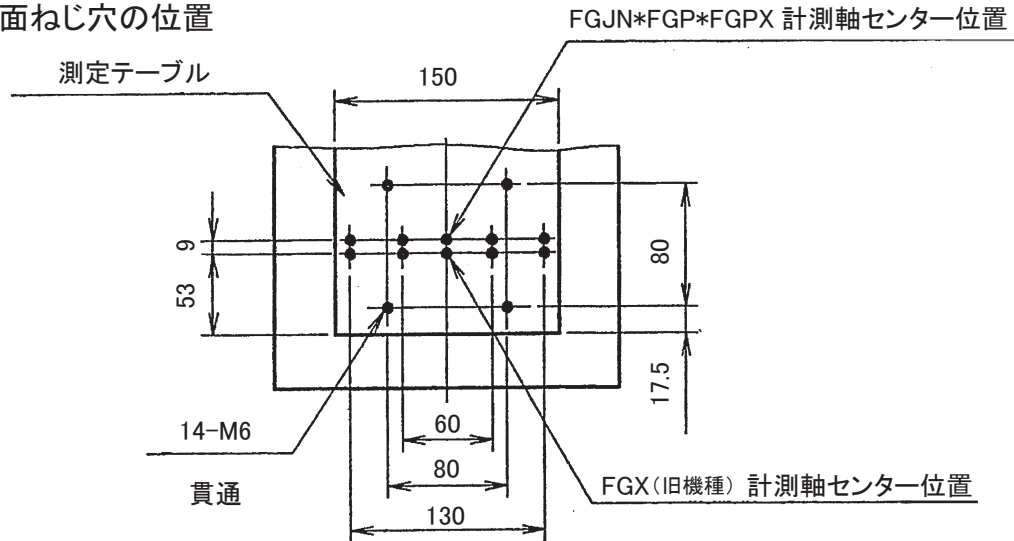
## ■外観と主要部品の名称

仕様

耐荷重	500.0N
高さスライド調整量	30mm ごと 8 段階
ストローク	50mm
治具取付穴	14 - M 6
本体質量	15kg

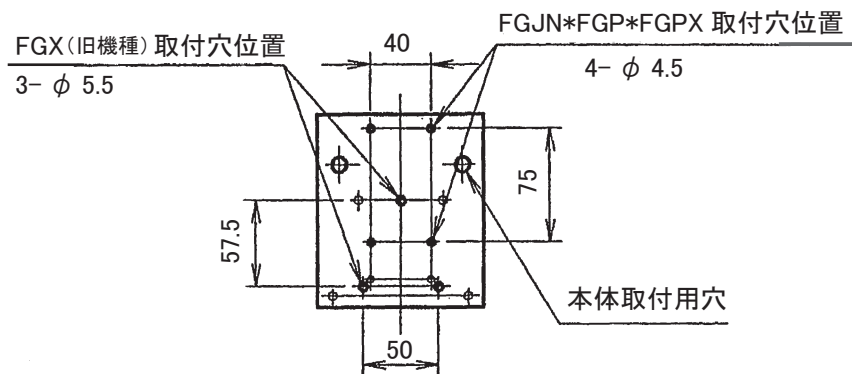


## ■測定テーブル面ねじ穴の位置



## ■フォースゲージ取付穴の位置

\* 右図矢視以外の取付穴は、DFG-O、2～50形（旧タイプ）の位置を示す。



## ■ストローク調整のしかた

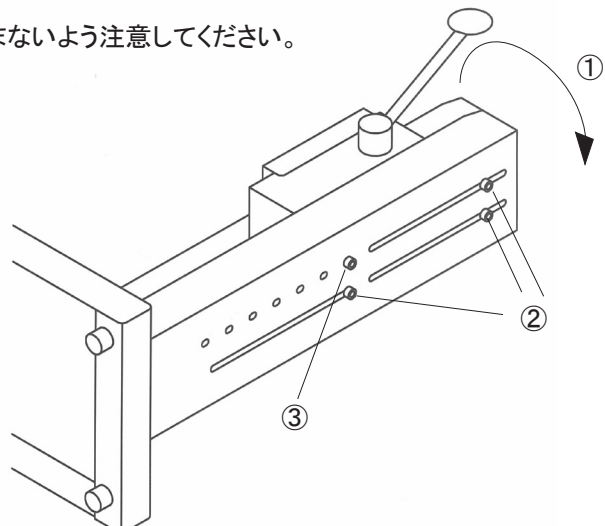
レバー操作により、フォースゲージの移動量を調整するものです。  
50mmのストロークが調整できます。

## ■高さスライド調整のしかた

レバー操作で高さが合わない時には、スライド部 ASSY を移動することにより 30mm ごとに8段階の調整ができます。

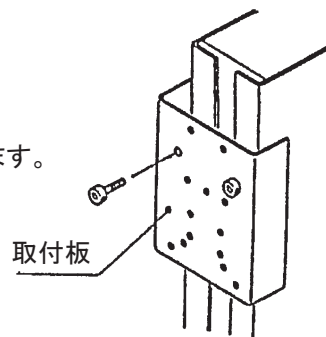
- 1) 本体を横向きに寝かします。（ケーブルグリップは外しておきます）
- 2) 高さ調整用ボルト4ヶ所のうち長穴部3ヶ所を緩めます。（この時ボルトは外さないこと）
- 3) スライド部 ASSY を持ち上げながら小さい穴部のボルトを外して適切な位置に固定し、残りの3ヶ所のボルトを締めつけます。

この時、スライド部 ASSY と本体との間で、指、手を挟まないよう注意してください。



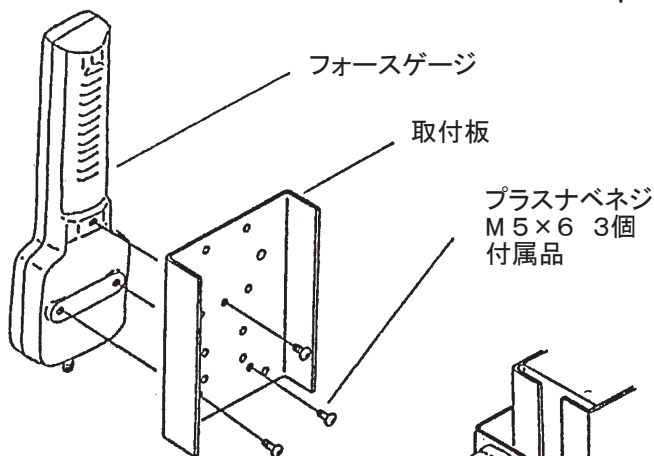
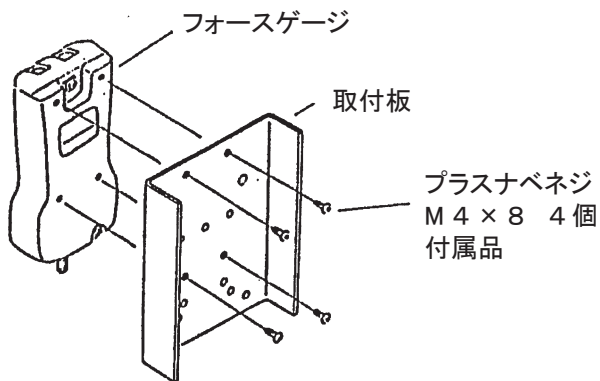
## ■フォースゲージのセットのしかた

- 1) 六角棒スパナ（付属品）にて取付用ボルトを外し、フォースゲージ取付板を取り外します。
- 2) 下図のように、フォースゲージ取付板にフォースゲージを取付けます。

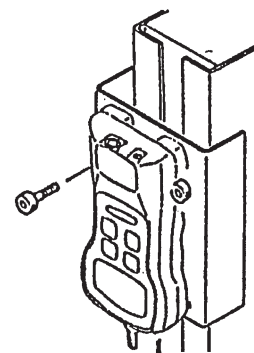


FGX (旧機種) シリーズの場合

FGJN・FGP・FGPX シリーズの場合



- 3) 取り外したボルトにて、スタンド本体に取付けます。



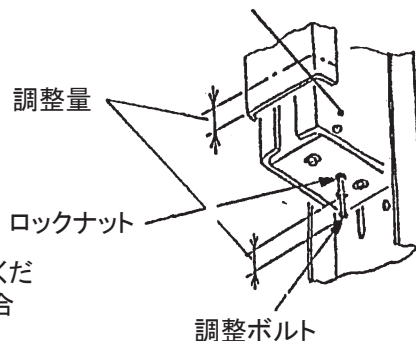
## ■ストップパー調整のしかた、

計測時フォースゲージの下端の位置を決めたい場合には、下記要領でストップパー位置を調整してください。

スライド部 ASSY の下についているロックナットを緩める。

- 1) 調整ボルトをねじ込んでいくと、ストップパー位置設定が高くなります。
- 2) 位置が決まりましたらロックナットを締め込み完了です。

スライド部 ASSY



## ■計測のしかた

- ・据え付けは水平なしっかりしたテーブルの上に置いてください。
- ・計測にあたっては、レバー操作はできるだけスムーズに一定の速さで動かしてください。レバー操作の急激な変化（早い、遅い）は、正確な計測ができない場合があります。
- ・計測時、高さ調整時にはフォースゲージの計測軸に衝撃を与えないように十分ご注意ください。
- ・荷重が大きい場合、本体を固定してご使用下さい。
- ・フォースゲージについては、各フォースゲージに添付の取扱説明書をご参照ください。

## ニデックドライブテクノロジー株式会社

### 各種 WEB ページご案内



お電話・問合せフォームでのお問い合わせはこちら

<https://www.nidec.com/jp/nidec-drivetechnology/inquiry/>



国内外営業拠点情報

<https://www.nidec.com/jp/nidec-drivetechnology/corporate/network/sales/>

Copyright NIDEC DRIVE TECHNOLOGY Corporation. All Rights Reserved.




## ニデックドライブテクノロジー株式会社

日本電産シンボ株式会社は 2023年4月1日に「ニデックドライブテクノロジー株式会社」に社名変更しました

Nidec
Force Gauge Stand
FGS-50L
Operation Manual

■ Safety Precautions

Thank you for purchasing the NIDEC DRIVETECHNOLOGY product.  
 To ensure safe use of this product and obtain the best result of the product functions, be sure to read this operation manual before use of this product. In this operation manual, the levels of hazard defined in safety precautions are classified into the following categories: [DANGER], [WARNING] and [CAUTION].

	<b>DANGER</b>	Indicates hazardous conditions that may result in death or serious injury if this product is improperly handled, and limited conditions that need highly urgent warning in case of hazard.
	<b>WARNING</b>	Indicates hazardous conditions that may result in death or serious injury if this product is improperly handled.
	<b>CAUTION</b>	Indicates hazardous conditions that may result in slight injury or property damage if this product is improperly handled.

Even if a hazardous level is defined as **CAUTION** it may result in serious accident depending on the situation.  
 Be sure to observe these instructions, because they all provide important information.






After reading this manual, be sure to keep it in the place where users can refer to it anytime.



To ensure safe and proper use of this product, be sure to read this operation manual carefully before using the product, and thoroughly understand the handling procedure.

Read Carefully

## [Installation and Measurement]

 <p style="font-weight: bold; margin-left: 10px;"><b>DANGER</b></p> <p style="margin-left: 10px;">This product is heavy. Use thorough caution when handling this product during installation.</p> <p style="margin-left: 10px; font-size: 0.8em;">If this product accidentally falls onto feet, it causes serious injury. Use thorough caution when handling this product.</p>	 <p style="font-weight: bold; margin-left: 10px;"><b>WARNING</b></p> <p style="margin-left: 10px;">During measurement, be careful not to get your hand or finger caught in the slide assembly.</p>
 <p style="font-weight: bold; margin-left: 10px;"><b>CAUTION</b></p> <p style="margin-left: 10px;">During measurement, use thorough caution against workpiece scatter.</p>	 <p style="font-weight: bold; margin-left: 10px;"><b>CAUTION</b></p> <p style="margin-left: 10px;">Do not move this product by holding the lever or handle.</p>
 <p style="font-weight: bold; margin-left: 10px;"><b>CAUTION</b></p> <p style="margin-left: 10px;">Do not install this product in a place with high humidity, or a place where it may be directly splashed with water.</p>	

## ■ Operating precautions

1) Avoid using or storing this product in the following places:

- 1) A place where this product is exposed to water, oil, chemical or dust.
- 2) A place where this product is exposed to vibration of other machinery.
- 3) A place where a high temperature (40°C or higher) is expected.

2) If this product is splashed with water, oil or chemical, wipe it off immediately.

3) Avoid cleaning this product with paint thinner or gasoline.

## ■ Before operation

Make sure that the package contents conform with your order.

Unpack the product, and check the following points:

- 1) Check the model and type indicated on the attached nameplate.
- 2) Check the product for damage attributable to transportation.
- 3) Check the accessories. (Refer to the following accessory list.)

## Accessory list

Item	Quantity
Cross-recessed pan head screw, M4 x 8, For FGJN/FGP/FGPX	4pcs
Cross-recessed pan head screw, M5 x 6 For FGX (old model)	3pcs
Hexagon wrench, 5 mm	1 pc
Cable grip	1 pc
Socket head bolt, M6 x 16 (for Jig mounting)	2pcs
Set screw M6 x 20 (for film chuck)	1pcs
Plain washer, M6	2pcs
Operation manual	1 copy

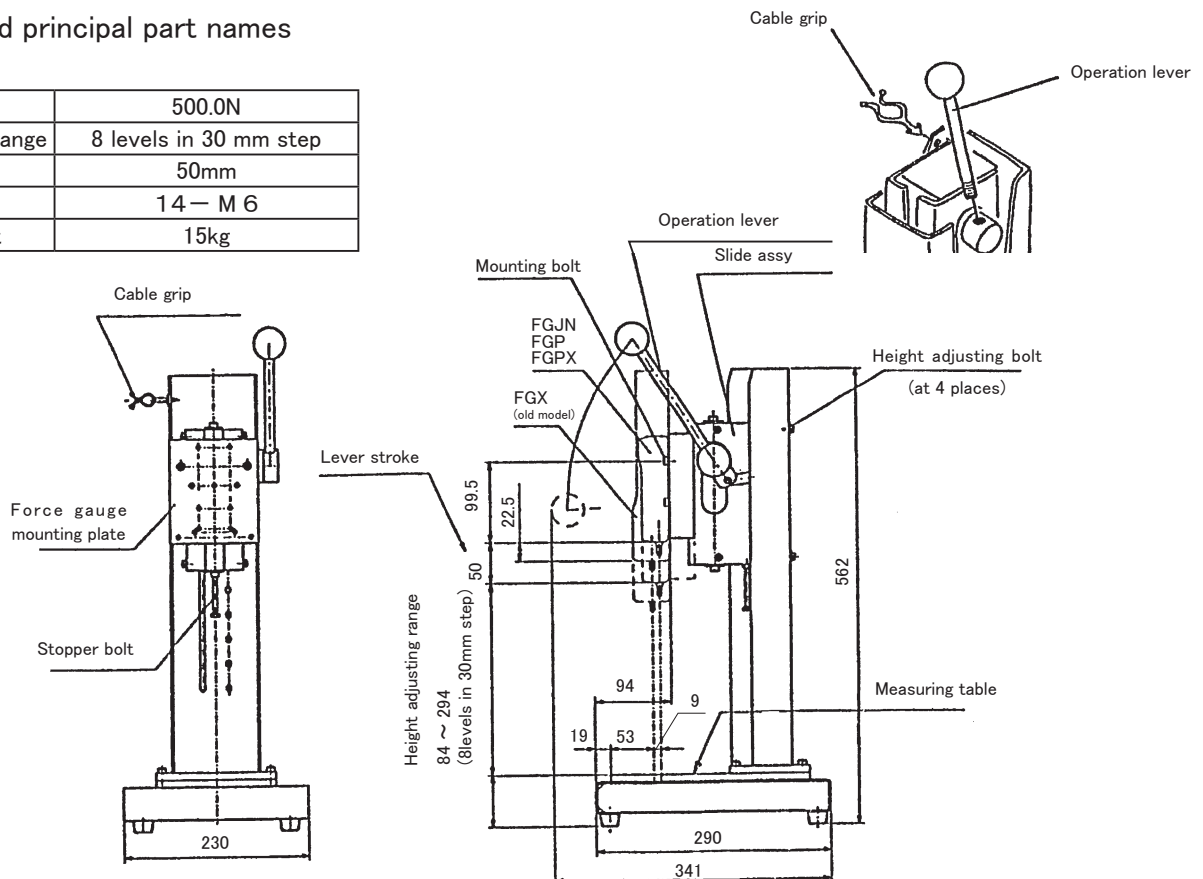
## ■ Mounting the accessories

- 1) Screw the supplied operation lever into the lever boss as shown on the right.
- 2) Attach the cable grip to the stand body.

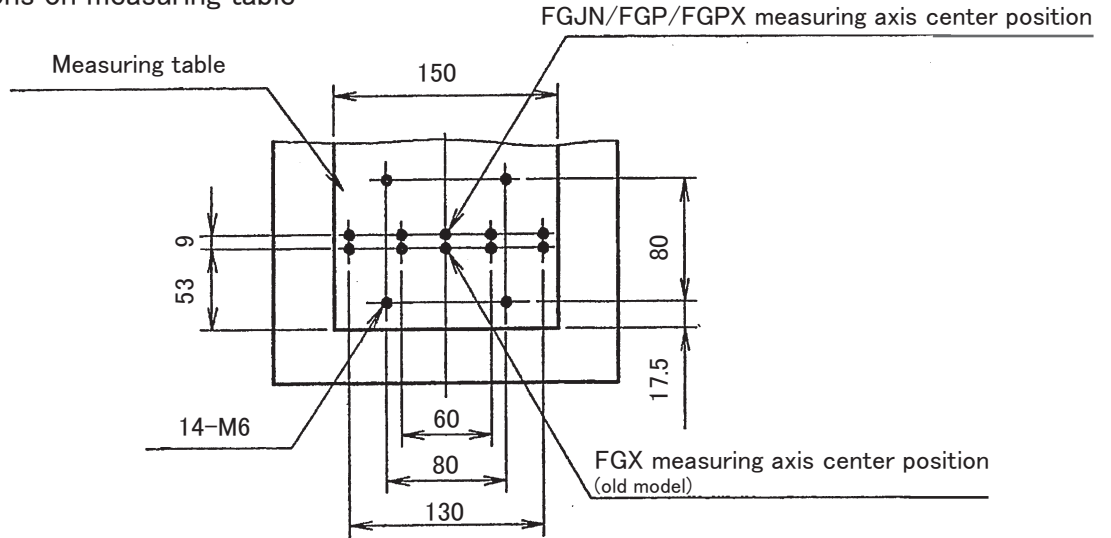
## ■ Appearance and principal part names

### Specifications

Load capacity	500.0N
Slide height adjusting range	8 levels in 30 mm step
Stroke	50mm
Jig mounting hole	14 - M 6
Stand body weight	15kg

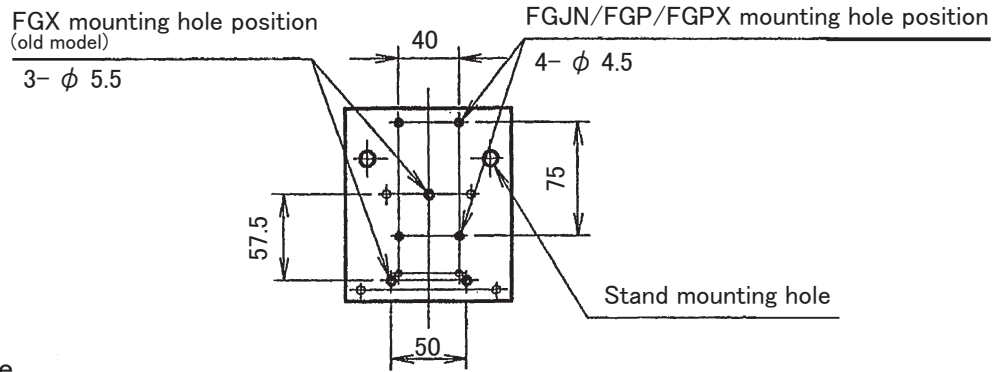


## ■ Screw hole positions on measuring table



## ■ Force gauge mounting hole positions

The mounting holes other than those indicated by arrows are intended for the DFG-0, and DFG-2 to DFG-50 (old types).



## ■ Stroke adjustment procedure

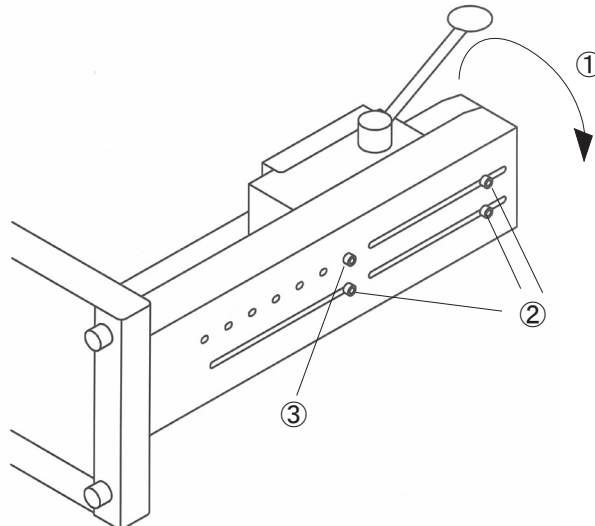
The force gauge stroke can be adjusted with the lever.  
The stroke adjusting range is 50 mm.

## ■ Slide height adjustment procedure

If height adjustment cannot be performed with the lever, 8-level 30 mm-step height adjustment is enabled by moving the slide assembly.

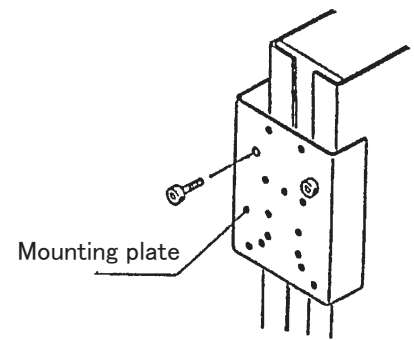
- ① Lay the stand body with the side facing up. (Remove the cable grip beforehand.)
- ② Loosen the height adjusting bolts in three slots out of four. (Do not remove the bolts.)
- ③ While raising the slide assembly, remove the bolt from the small hole, and hold the slide assembly at an appropriate position. Then, tighten the remaining three bolts.

In this step, be careful not to get your hand or finger caught between the slide assembly and the stand body.

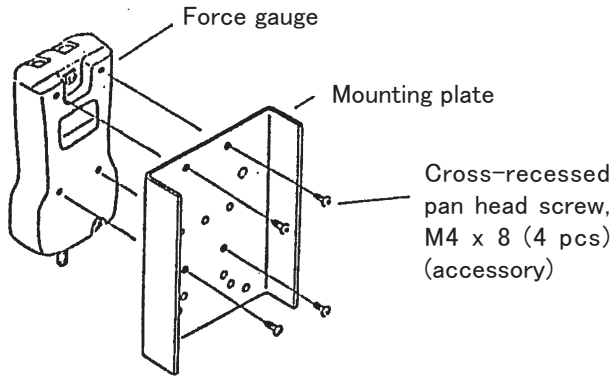


## ■ Force gauge mounting procedure

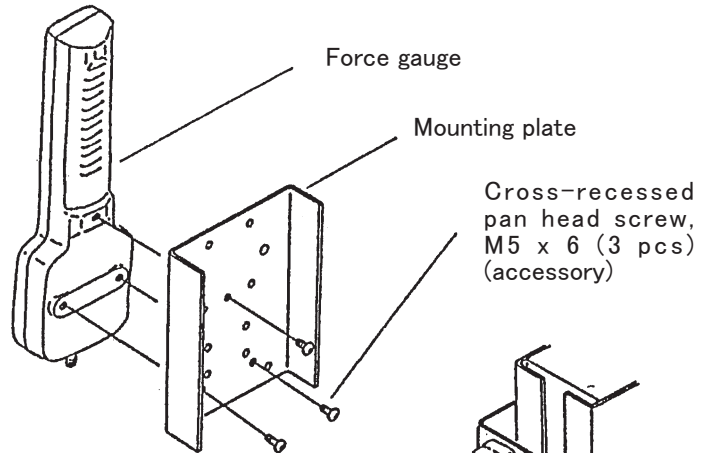
- 1) Remove the mounting bolts by using the hexagon wrench (accessory), and remove the force gauge mounting plate.
- 2) Mount the force gauge to the force gauge mounting plate as shown below.



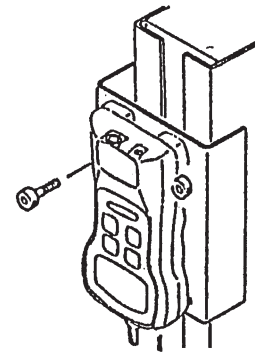
### FGJN/FGP/FGPX series



### FGX (old model) series



- 3) Mount the force gauge to the stand body by using the removed bolts.

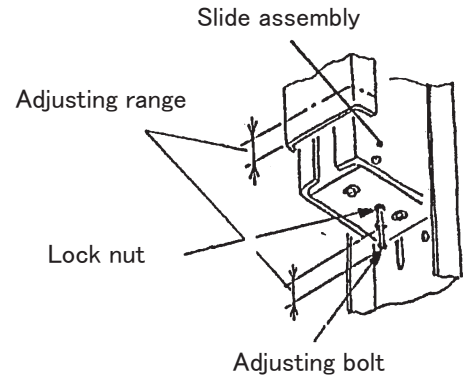


## ■ Stopper adjustment procedure

To determine the force gauge lower end position during measurement, adjust the stopper position according to the procedure below.

Loosen the lock nut at the bottom of the slide assembly.

- 1) As the adjusting bolt is screwed into the slide assembly, the stopper position is raised.
- 2) After positioning the stopper, tighten the lock nut to complete the stopper adjustment procedure.



## ■ Measuring procedure

Install the stand body on a level solid table.

During measurement, operate the lever at a constant speed as smoothly as possible. If the lever operation speed is rapidly changed (to a high or low speed), accurate measurement cannot be performed.

During measurement and height adjustment, use thorough caution not to apply impact to the force gauge measuring axis.

The measuring stand can be horizontally installed.

To apply large load, fasten the stand body.

For details on the force gauge, refer to the force gauge operation manual for each model.

## NIDEC DRIVE TECHNOLOGY CORPORATION

〈Web Page Information〉 Please scan the QR code or access the URL below.



### Contact Us

<https://www.nidec.com/en/nidec-drivetechnology/inquiry/>



### Sales Offices

<https://www.nidec.com/en/nidec-drivetechnology/corporate/network/sales/>

Copyright NIDEC DRIVE TECHNOLOGY Corporation. All Rights Reserved.

## NIDEC DRIVE TECHNOLOGY CORPORATION

Nidec Shippo Corporation change its company name to Nidec Drive Technology Corporation on April 1, 2023.