

精密制御用減速機

## **FLEXWAVE** WP シリーズ

---

### 取扱説明書

▶ P3 - 6

このたびは、フレックスウェーブをお買い求めいただき、まことにありがとうございます。フレックスウェーブは精密機器のため、取扱い方法を誤りますと、性能を十分に発揮できないばかりか、故障の原因にもなりますので、まず本取扱説明書をご熟読の上、据付、運転、保守などにご留意いただきますようお願い致します。

High precision reducer

## **FLEXWAVE** WP Series

---

### Instruction Manual

▶ P7 - 10

Thank you for purchasing our FLEXWAVE.

FLEXWAVE are high precision products. Incorrect operation could cause not only insufficient performance but also malfunctions. Before using the product, please read this instruction manual thoroughly and pay attention to the installation process, operation, and maintenance.

精密制御用減速機

## **FLEXWAVE** WP 系列

---

### 使用说明书

▶ P11 - 14

感谢您购买 FLEXWAVE。

FLEXWAVE 属于精密机器，如果使用方法错误，不仅无法充分发挥其性能，更可能导致故障，因此请务必事先熟读本使用说明书，并注意安装、运转、保养等要求。

精密制御用減速機

## **FLEXWAVE** WP 系列

---

### 使用説明書

▶ P15 - 18

感谢您購買 FLEXWAVE。

FLEXWAVE 於精密機器，如果使用方法錯誤，不僅無法充分發揮性能，也將會導致故障，因此請您事先熟讀本使用說明書，並注意安裝、運轉、保養等事項。

安全上のご注意 / Safety Precautions / 安全注意事項 / 安全注意事項 ▶ P1 - 2

保証書 / Warranty / 保修卡 / 保證書 ▶ P19

# 安全上のご注意 Safety Precautions / 安全注意事項 / 安全注意事項

ご使用前に、この「安全上のご注意」をよくお読みのうえ正しくお使いください。



Please carefully review these safety precautions prior to using this product.

使用前请仔细阅读“安全注意事项”，正确使用本产品。

使用前請您仔細閱讀「安全注意事項」，正確使用本產品。

据付・運転時の注意	Precautions for installation/operation	安装、运转时的注意事项	安裝、運轉時的注意事項
 <ul style="list-style-type: none"> <li>●周囲温度が0℃以下40℃以上の環境に設置しない。</li> <li>●雨や水、油が直接かかる場所、金属粉などのゴミがあるところに据付しない。</li> <li>●腐食性、爆発性ガスがある環境に設置しない。</li> </ul> <p>・ Do not install the product in an area with an ambient temperature below 0°C or above 40°C.</p> <p>・ Do not install the product in a place directly exposed to rain, water, oil, and/or metal dust.</p> <p>・ Do not install the product in a place subject to corrosive or explosive gases.</p> <p>・ 不得放置在周圍溫度低於0℃或高於40℃的環境中。</p> <p>・ 不得安裝在直接接觸雨、水、油的場所或存在金屬粉等顆粒物的場所。</p> <p>・ 不得放置在有腐蝕性、爆炸性氣體的環境中。</p> <p>・ 請勿設置在周圍溫度在0℃以下40℃以上的環境中。</p> <p>・ 請勿安裝在有雨水、水、油直接接觸的場所或有金屬粉等垃圾的場所。</p> <p>・ 請勿設置在有腐蝕性、爆炸性氣體的環境中。</p>	 <p><b>正確に取付、運転する</b></p> <p>取扱説明書の推奨取付精度を保つように取付してください。正確に組み込まれず精度が保たれない場合、振動の発生、寿命低下、精度劣化、破壊などのトラブルの原因となります。</p> <p><b>Correctly mount and operate the product</b></p> <p>Install the product according to this operation manual and recommended dimensional tolerance. Failure to mount correctly and failure to meet the accuracy requirement may result in malfunctions, such as abnormal vibration, decrease in product life, deterioration in accuracy, or even breakage.</p> <p><b>正確安裝，正確運轉</b></p> <p>安裝時，請保證使用說明書中的建議安裝精度。如果不能正確裝入和保持精度，可能導致震動、使用壽命減少、精度變差、損壞等故障。</p> <p><b>正確安裝，正確運轉</b></p> <p>安裝時，請確保使用說明書中的建議安裝精度。如果不能正確組裝裝入和保持精度，可能導致震動、使用期限縮短、精度變差、損壞等故障。</p>		
 <p><b>指定の潤滑剤を使用する</b></p> <p>指定以外を使用した場合、製品寿命が低下する場合があります。 ※ユニットの製品では予めグリースが封入されています。他のグリースを混入させないでください。</p> <p>Use the specified lubricants If any lubricant other than that specified is used, the product life may be shortened. * The unit products are filled with grease in advance. Do not mix with other grease.</p> <p><b>使用指定潤滑剤</b></p> <p>使用非指定品可能导致产品使用寿命减少。 ※产品中已预封潤滑脂。請勿混用其他潤滑脂。</p> <p><b>使用指定潤滑劑</b></p> <p>使用非指定品可能導致產品壽命下降。 ※在Unit型中已預先封入潤滑脂。請勿混用其他潤滑脂。</p>	 <p><b>据付は、振動のない強固な面に取付ける</b></p> <p>据付部の強度が十分でない、運転中に機械が転倒したり、過大な振動により装置を損傷する恐れがあります。</p> <p>Install the product on a solid surface that is not prone to vibration If the installation surface is not strong enough, the machine could fall over during operation or a device could be damaged due to excessive vibration.</p> <p><b>安装在无震动的稳固平面上</b></p> <p>如果安装部位的强度不足，机器可能在运转过程中翻倒，或因震动过大而导致装置损坏。</p> <p><b>安裝在無震動的穩固平面上</b></p> <p>如果安裝部位的強度不足，機器可能在運轉中翻倒，或因震動過大而導致裝置損壞。</p>		
 <p><b>出力部にカップリング、スプロケットなどを取付けるとき、強打しない</b></p> <p>Do not hit the output part hard when mounting a coupling or sprocket 在输出部位安装联轴器、链轮等时，不得大力敲击 在輸出部位安裝聯軸器、鏈輪等時，請勿大力敲擊</p>	 <p><b>装置側に安全のため保護装置を設ける</b></p> <p>Mount a protection attachment on a device for safety 在装置端设置安全保护装置 在裝置端設置安全保護裝置</p>		
 <p><b>回転体には、安全カバーを設置する</b></p> <p>回転体に手や指などで触れるとケガをする恐れがあります。</p> <p>Cover the rotating parts with safety shield If you touch the rotor with your hands or fingers, you could be injured.</p> <p><b>在旋轉體上安裝安全罩</b></p> <p>手或手指等觸摸旋轉體可能導致受傷。</p> <p><b>在旋轉體上設置安全罩</b></p> <p>手指等部位觸摸到旋轉體可能導致受傷。</p>	 <p><b>重い！運搬時注意</b></p> <p>運搬時、据付時に誤って足などの上に落下させると重傷を負う恐れがありますので、十分注意してください。</p> <p><b>Heavy! Pay attention when transporting the product</b></p> <p>If you drop the product on your feet during transport or installation, you could be seriously injured.</p> <p><b>重！搬運時注意</b></p> <p>搬運時或安裝時，可能因不小心將機器掉在腳上等部位而導致重傷，請充分注意。</p> <p><b>重！搬運時注意</b></p> <p>搬運時或安裝時，可能因為不小心掉在腳上等部位而導致重傷，請充分注意。</p>		
 <p><b>食品や薬品機械など特に油気を嫌う装置では、故障、寿命などでの万一の油漏れに備えて、油受けなどの損害防止装置を取付ける</b></p> <p>As a protection against the unlikely event of grease leak, consider adding splash guard and/or grease reservoir in order to minimize material loss or contamination, especially for food or chemical processing devices.</p> <p><b>在食品、化学品机械等特别怕油的装置上安装油托盘等防损害装置，应对故障、寿命等原因所导致的漏油情况</b></p> <p><b>在食品、製藥機器等特別忌諱油的裝置上安裝油託盤等防損害裝置，以免故障、壽命等原因導致漏油</b></p>	 <p><b>許容トルクを超えない</b></p> <p>締結部ボルトの緩みや、ガタの発生、破壊などによるトラブルの原因となります。出力部にアームなどが直接つく場合、アームの干渉に伴う破損により、出力部が制御不能になることがあります。</p> <p><b>Do not exceed the allowable torque</b></p> <p>Excessive torque may result in malfunctions due to loosened fastener bolts, backlash, and/or destruction. If arms are directly attached to the output part, damage accompanied by interference of arms may cause the output part to go out of control.</p> <p><b>不得超出容许力矩</b></p> <p>可能因连接部位螺栓松动、产生间隙、损坏等原因而导致故障。输出部位与机械臂等直接相连时，可能因机械臂干扰导致损坏，造成无法控制输出部位的情况。</p> <p><b>請勿超出容許扭矩</b></p> <p>可能因為連接部位螺栓鬆動、產生間隙、損壞等原因而導致故障。輸出部位與機械臂等直接相連時，可能因為機械臂干擾損壞而導致輸出部位無法控制。</p>		

 <p><b>製品、部品の取扱いに注意する</b> ハンマーなどによる強い衝撃、また落下などによりキズ、打痕を付けしないでください。所定の性能が保てず破損やトラブルの原因になります。</p> <p>Carefully handle the product and its components Do not make any dents or scratches on the product from the impact forces such as hammering or dropping, etc. They may result in loss of performance, malfunctions or breakage.</p> <p>小心使用产品和部件 不得用锤子等工具大力敲击，避免摔落等，以防出现伤痕、凹坑。否则将无法保证规定性能，可能导致损坏或故障。</p> <p>小心操作产品和零件 請勿用鐵鎚等工具大力敲擊，並避免由於摔落等事故而出現傷痕、凹坑。否則將不能保證性能要求，且可能導致損壞或故障。</p>	 <p><b>ユニット製品は分解・再組立しない</b> 分解、再組立をした場合、当初の性能を再現できません。</p> <p>Do not disassemble and/or reassemble the unit product The disassembled and/or reassembled product cannot achieve the initial performance level.</p> <p>产品不得拆解重装 拆解重装后将无法达到原先性能。</p> <p>Unit型不得拆解重装 拆解重装後將無法達到原先的性能。</p>
 <p><b>部品の組合せを変更しない</b> セットを混同して使用した場合、所定の性能を保てない恐れがあります。</p> <p>Do not change the combination of components Using different sets together may result in failure to maintain the specified performance level.</p> <p>不得改变部件组合 组件混用可能无法保证规定性能。</p> <p>請勿變更零件的組合 混用套件可能無法保證性能要求。</p>	 <p><b>過負荷運転はしない</b> 定格値以上で運転すると、モータなどが発熱し、モータ焼損を生じ火災の原因となることがあります。</p> <p>Avoid operation overload If operated at beyond the rated value, the motor may overheat and the serious heat damage to the motor and/or fire may result.</p> <p>不得过载运转 如果运转超出额定值，马达等部位可能会发热烧坏而导致火灾。</p> <p>請勿超載運轉 如果運轉超出額定值，馬達等部位可能會發熱燒壞而導致火災。</p>
 <p><b>引火・爆発の危険がある雰囲気では使用しない</b> 弊社もしくはサーボモーターメーカーまで事前にご連絡ください。</p> <p>Do not use the reducer in an atmosphere with a risk of fire and/or explosion For details, please contact us or the servomotor manufacturers in advance.</p> <p>不得在有燃烧、爆炸的危险环境中使用 请事先联系我公司或伺服马达厂家。</p> <p>請勿在有燃燒、爆炸的危險環境中使用 如需使用，請事先聯絡敝公司或伺服馬達廠商。</p>	 <p><b>運転中は、本体が熱くなることがあるので、触れない</b> 熱くなるとヤケドを負う恐れがあるので、注意してください。</p> <p>Do not touch the main unit because it may become hot during operation Touching the hot unit could result in burns.</p> <p>运转过程中主机可能会发热，请勿触摸 发热可能导致烫伤，敬请注意。</p> <p>運轉中主機可能會發熱，請勿觸摸 發熱可能導致燙傷，敬請注意。</p>
 <p><b>運転中の回転部には触れない</b> 出力軸、入力軸などに触れないでください。</p> <p>Do not touch the rotating parts during operation Do not touch the output and input shafts.</p> <p>运转过程中不得触摸旋转部位 請勿觸摸輸出軸、輸入軸等部位。</p> <p>運轉中不得觸摸旋轉部位 請勿觸摸輸出軸、輸入軸等部位。</p>	

<p>保守・点検時の注意    Precautions for inspection and maintenance    保养检查时的注意事项    保養檢查時的注意事項</p>	
 <p><b>点検時は、電源をOFFにする</b> 感電防止の為、モータが完全に停止したことを確認してから点検、修理を行ってください。</p> <p>Turn off the power during inspection To prevent electric shock, confirm the motor has come to a complete stop before inspection and/or repair.</p> <p>检查时将电源置于OFF 为防止触电，请确认马达完全停止后方可进行检修。</p> <p>檢查時將電源置於OFF 為防止觸電，請確認馬達完全停止後才可進行檢查與修理。</p>	 <p><b>運転中や運転直後には、製品に手を触れない</b> 運転停止後もすぐに温度は下がりません。分解・点検などで製品に触れるときは、温度が下がったことを確認して実施してください。</p> <p>Do not touch the product during or immediately after operation The housing temperature will not decrease immediately after the operation stops. Confirm that the temperature of the product has decreased before touching it for inspection and/or disassembly.</p> <p>运转过程中或运转刚刚停后不得用手触摸产品 运转停止后温度不会马上下降。因拆解、检查等需要触摸产品时，请确认温度已下降后再进行拆解、检查。</p> <p>運轉中或運轉剛停後請勿用手觸摸產品 運轉停止後溫度不會馬上下降。因拆解、檢查等需要觸摸產品時，請確認溫度下降後再實施。</p>

<p>保管時の注意    Precautions for storage    保管时的注意事项    保管時的注意事項</p>	
<p><b>本製品を一時的に保管される場合は、下記要領にて保管してください。</b></p> <p>① 清潔で乾燥した場所に保管してください。 ② 屋外や湿気のある場所に保管するときは、箱などに入れ、直接雨水や外気にあたらないようにビニールシートなどで覆いをしてください。(結露や錆のでないように処置してください。)</p> <p>For temporary storage, follow the direction below. (1) Store the product in a clean and dry place. (2) If you store the product outdoors or in a humid place, put it in a box and cover with plastic sheets to avoid direct exposure to rainwater or external air (take the necessary measures to avoid damaging build-up of condensation and/or rust).</p> <p>临时保管本产品时，请按以下要求进行保管。 ① 请保管在清洁干燥的场所。 ② 保管在室外或潮湿的场所时，请装入箱子等容器中，用塑料膜等物覆盖，以免直接接触雨水与空气。(请采取防结露防锈处理。)</p> <p>臨時保管本產品時，請按以下要領加以保管。 ① 請保管在清潔乾燥的場所。 ② 保管在室外或有濕氣的場所時，請裝入箱子等容器中，用塑膠布等物覆蓋，以免直接接觸雨水與空氣。(請採取防結露防銹處理。)</p>	

## 1-1 減速機が到着しましたら

フレックスウェーブがお手元に届きましたら、次の点についてお調べください。

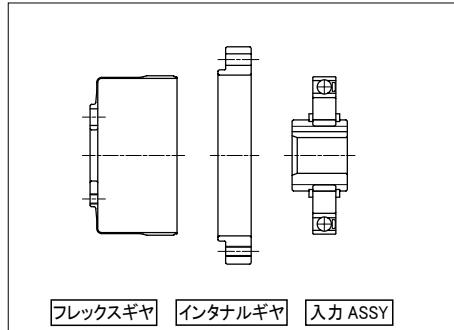
- (1) 型番・型式および形状寸法が、ご注文の品と一致しているか、ケース記載品名および部品の刻印を確認してください。
- (2) 梱包箱から取り出し、部品、付属品が全て揃っているかを確認してください。
- (3) 錆の発生、損傷はないか確認してください。

**注**・WPCのフレックスギヤは変形しやすいため、取り扱いにはご注意ください。  
 ・WPUは内部にグリースを封入済みですので、取り扱いにはご注意ください。  
 ・フレックスギヤ、インタナルギヤ、出力ASSY、入力ASSYは、1台分ずつ梱包されたセットのまま使用してください。  
 ・部品を落下させた場合、落下した部品は使用しないでください。  
 ・組み込み時、内部にゴミが入らないように注意してください。

### タイプ A, B, B2

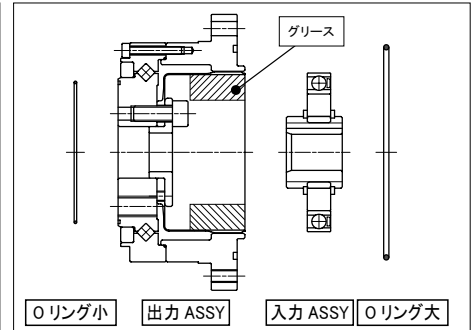
#### ■ WPC - □ - □ - □ - C □

- ①フレックスギヤ × 1
- ②インタナルギヤ × 1
- ③入力 ASSY × 1
- ④取扱説明書(本紙) × 1



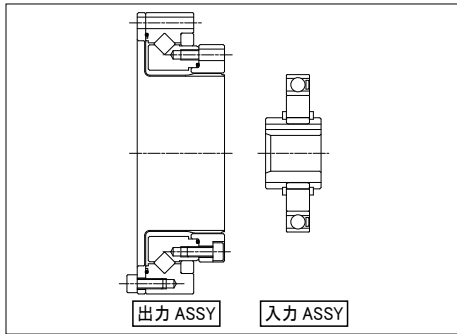
#### ■ WPU - □ - □ - □ - C □

- ①出力 ASSY × 1
- ②入力 ASSY × 1
- ③ Oリング 大 × 1
- ④ Oリング 小 × 1
- ⑤取扱説明書(本紙) × 1



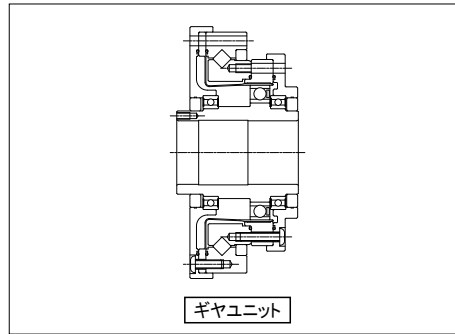
#### ■ WPS - □ - □ - □ - S □

- ①出力 ASSY × 1
- ②入力 ASSY × 1
- ③ 取扱説明書(本紙) × 1



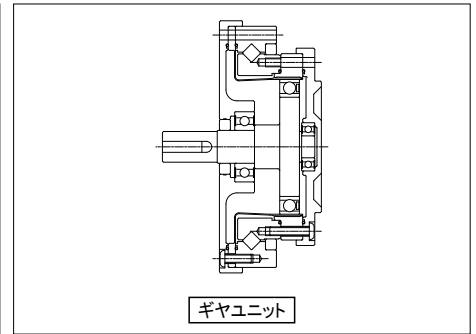
#### ■ WPU - □ - □ - □ - S □ H

- ①ギヤユニット × 1
- ②取扱説明書(本紙) × 1



#### ■ WPU - □ - □ - □ - S □ J

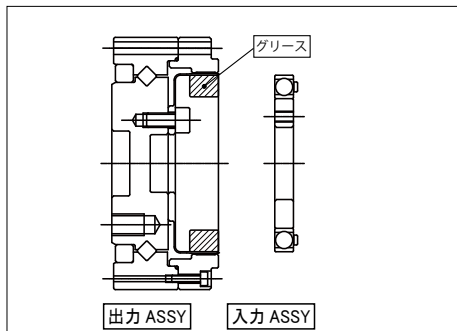
- ①ギヤユニット × 1
- ②取扱説明書(本紙) × 1



### タイプ D

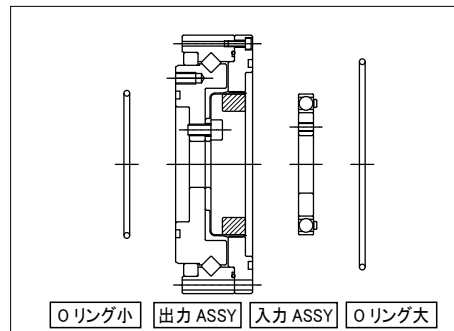
#### ■ WPU - □ - □ - □ - CD

- ①出力 ASSY × 1
- ②入力 ASSY × 1
- ③取扱説明書(本紙) × 1



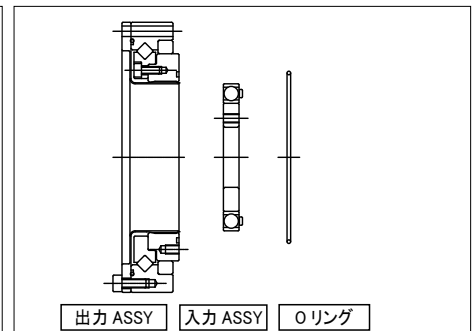
#### ■ WPU - □ - □ - □ - CDH

- ①出力 ASSY × 1
- ②入力 ASSY × 1
- ③ Oリング 大 × 1
- ④ Oリング 小 × 1
- ⑤取扱説明書(本紙) × 1



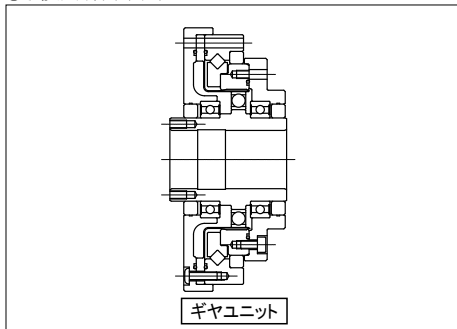
#### ■ WPS - □ - □ - □ - SD

- ①出力 ASSY × 1
- ②入力 ASSY × 1
- ③ Oリング × 1
- ④取扱説明書(本紙) × 1



#### ■ WPU - □ - □ - □ - SDH

- ①ギヤユニット × 1
- ②取扱説明書(本紙) × 1



### ニデックドライブテクノロジー株式会社

#### 各種 WEB ページご案内



お電話・問合せフォームでのお問い合わせはこちら  
<https://www.nidec.com/jp/nidec-drivetechnology/inquiry/>



国内外営業拠点情報  
<https://www.nidec.com/jp/nidec-drivetechnology/corporate/network/sales/>



Copyright NIDEC DRIVE TECHNOLOGY Corporation. All Rights Reserved.

### ニデックドライブテクノロジー株式会社

日本電産シンボ株式会社は 2023年4月1日に「ニデックドライブテクノロジー株式会社」に社名変更しました

※ 分解される際には、弊社へお問い合わせください。  
 本製品の保証書は、製品に添付しております。保証内容は、保証書裏面をご覧ください。

## 2-1 グリース塗布

以下の通り、減速機各部にグリースを塗布して下さい。

- ・コンポネンタイプ (WPC- □ - □ -C□) はグリース塗布の前に、フレックスギヤとインタナルギヤの防錆剤をアルコール等できれいに拭き取ってください。
- ・使用するグリースは専用グリースをご使用ください。
- ・表1、2 に各部におけるグリース塗布量、図1、2 に A ~ D 部の塗布部を示します。
- ・グリース塗布量は、表 1 記載量の ± 10% 以内としてください。
- ・グリース漏れ防止のため、組付け時に各接合面には液体パッキンを塗布してください。
- ・塗布箇所 C は、減速機の取り付け姿勢（出力側が横向き、上向き、下向き）により塗布量を変更して下さい。  
（グリース封入済みのユニットタイプは、C（横向き）のグリース量が充填されています。）
- ・減速機が上向き・下向きの場合は入力 ASSY ~ ケース内壁に空間の 50% のグリースを充填してください。

### タイプ A, B, B2

表 1 : グリース塗布量 [g]

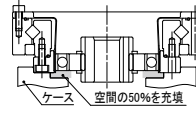
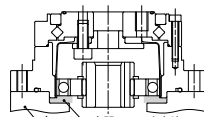
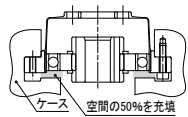
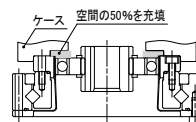
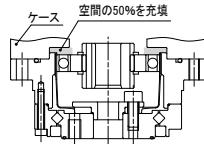
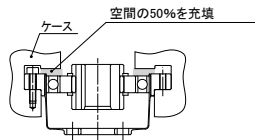
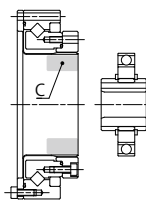
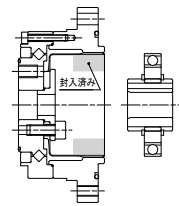
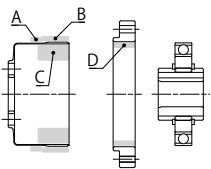
サイズ	塗布箇所					
	A	B	C (横向き)	C (上向き)	C (下向き)	D
35	0.3	0.3	6	8	9	0.3
42	0.5	0.5	10	12	14	0.5
50	0.8	0.8	16	18	21	0.8
63	1.5	1.5	30	35	40	1.5
80	3.0	3.0	60	70	80	3.0

図 1 : グリース塗布部

WPC- □ - □ -C□

WPU- □ - □ -C□

WPS- □ - □ -S□



### タイプ D

表 2 : グリース塗布量 [g]

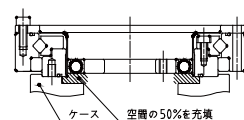
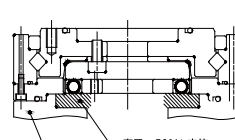
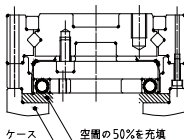
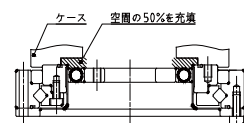
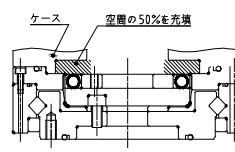
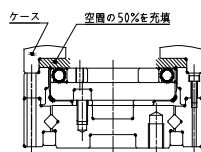
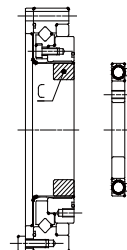
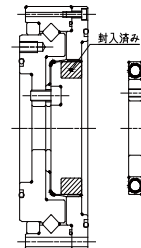
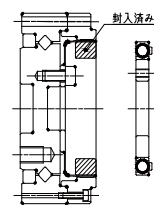
サイズ	塗布箇所		
	C (横向き)	C (上向き)	C (下向き)
35	3	4	5
42	5	6	7
50	8	9	11
63	16	19	21
80	36	42	48

図 2 : グリース塗布部

WPU- □ - □ -CD

WPU- □ - □ -CDH

WPS- □ - □ -SD



## 2-2 取付精度

### タイプ A, B, B2

#### ■ WPC- □ - □ -C□

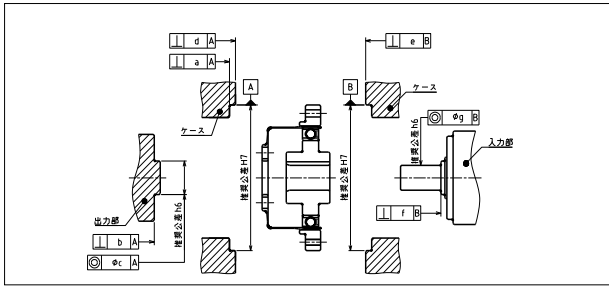


表 3 : 取付精度 (WPC) [ mm ]

サイズ	35	42	50	63	80
a	0.015	0.015	0.018	0.018	0.023
b	0.010	0.012	0.014	0.016	0.020
c	0.013	0.013	0.015	0.018	0.020
d	0.015	0.015	0.018	0.018	0.023
e	0.015	0.015	0.018	0.018	0.023
f	0.012	0.012	0.014	0.016	0.016
g	0.016	0.020	0.024	0.024	0.024

#### ■ WPU- □ - □ -C□

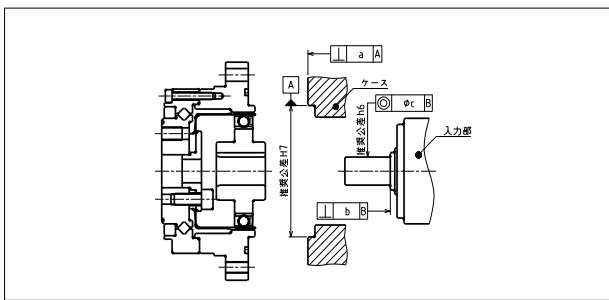


表 4 : 取付精度 (WPU) [ mm ]

サイズ	35	42	50	63	80
a	0.020	0.020	0.020	0.025	0.025
b	0.012	0.012	0.014	0.016	0.016
c	0.016	0.020	0.024	0.024	0.024

#### ■ WPS- □ - □ -S□

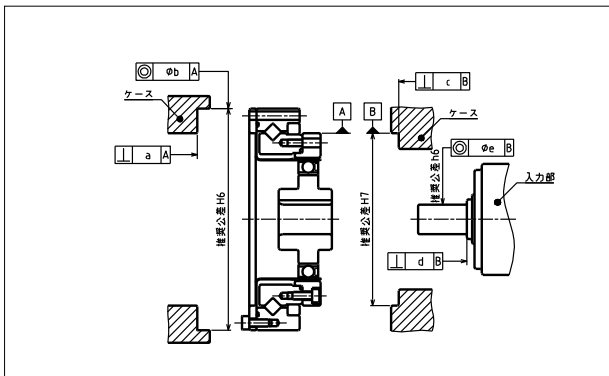


表 5 : 取付精度 (WPS) [ mm ]

サイズ	35	42	50	63	80
a	0.025	0.025	0.025	0.030	0.030
b	0.020	0.020	0.020	0.025	0.025
c	0.020	0.020	0.020	0.025	0.025
d	0.012	0.012	0.014	0.016	0.016
e	0.016	0.020	0.024	0.024	0.024

### タイプ D

#### ■ WPU- □ - □ -CD

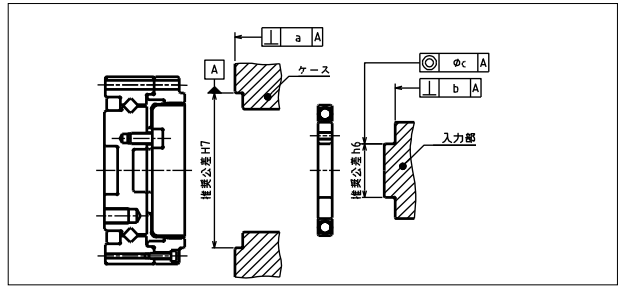


表 6 : 取付精度 (WPC) [ mm ]

サイズ	35	42	50	63	80
a	0.020	0.020	0.020	0.025	0.025
b	0.012	0.012	0.014	0.016	0.016
c	0.016	0.020	0.024	0.024	0.024

#### ■ WPU- □ - □ -CDH

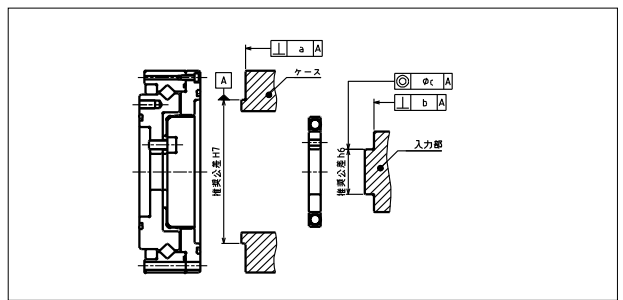


表 7 : 取付精度 (WPU) [ mm ]

サイズ	35	42	50	63	80
a	0.020	0.020	0.020	0.025	0.025
b	0.012	0.012	0.014	0.016	0.016
c	0.016	0.020	0.024	0.024	0.024

#### ■ WPS- □ - □ -SD

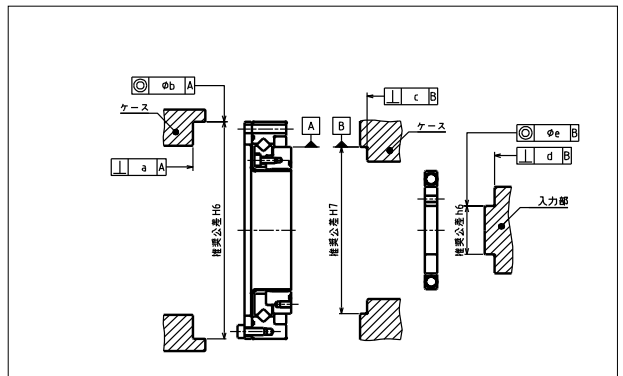


表 8 : 取付精度 (WPS) [ mm ]

サイズ	35	42	50	63	80
a	0.020	0.020	0.020	0.025	0.025
b	0.020	0.020	0.020	0.025	0.025
c	0.020	0.020	0.020	0.025	0.025
d	0.012	0.012	0.014	0.016	0.016
e	0.016	0.020	0.024	0.024	0.024

## 2-3 締付トルク

ボルトの締付トルクは表 9 の通りとしてください。

表 9：ボルトの締付トルク [ Nm ]

ボルトサイズ	締付トルク
M3	1.9
M4	4.3
M5	8.7
M6	15
M8	36
M10	71

推奨ボルト：強度区分 12.9

## 2-4 取付時の注意点

- (1) ボルトの締付トルクは、表 9 に示す弊社指定値としてください。
- (2) 各部品の組み合わせ時は、過度な力で押し込まないでください。入力 ASSY を回転させながら挿入することにより、スムーズに組み込めます。
- (3) 入力 ASSY を傾けて挿入しないようご注意ください。

## 2-5 据付、設置について

- ・雨や水が直接かかる場所でのご使用は避けてください。屋外や粉塵、水滴のかかる場所で使用される場合は、事前にご相談ください。
- ・周囲温度は、0℃～40℃の環境に設置してください。上記の温度範囲以外でご使用の場合は、必ず弊社までご相談ください。

## 2-6 運転中の注意

- ・過負荷にならないように注意してください。
- ・入力回転速度は、規定以上の回転速度にならないようにしてください。
- ・過大な振動、衝撃が加わらないようにしてください。破損等の不具合の原因となります。
- ・次のような場合は、すぐに運転を止めて点検してください。
  - ・急に温度が上がりはじめた。
  - ・急に異常音や振動が大きく出ははじめた。
  - ・急に回転速度が不安定になりはじめた。
- ・これらの原因は次の事項が考えられますので、速やかに対処してください。
  - ・過負荷状態になっていないか。
  - ・潤滑油の不足、劣化または弊社指定品以外を使用していないか。
  - ・軸受、ギヤに損傷はないか。
  - ・相手機械との連結などの条件が悪くないか。

## 3-1 潤滑剤管理

- ・本減速機は、全機種ともグリース潤滑方式です。
- ・グリースは専用グリースをご使用ください。
- ・常時 0℃～40℃以外の周囲温度でご使用される場合は、事前にご相談ください。

## 4-1 毎日の点検について

- ・運転中の減速機のケース温度が異常に高くないか。  
(周囲温度 +40℃以下でご使用ください。)
  - ・ベアリング、ギヤ部などに異常音はないか。
  - ・減速機に異常な振動はないか。
- ※異常現象が発生した場合は、直ちに運転を中止して、弊社までご連絡ください。

## 4-2 定期点検について

- ・負荷状態、異常回転ではないか。
  - ・減速機取付ボルトなどは緩んでいないか。
  - ・電気系統に異常はないか。
- ※異常現象が発生した場合は、直ちに運転を中止して、弊社までご連絡ください。

# 1-1 When the reducer arrives...

Check the following items when the FLEXWAVE arrives.

- (1) Check that the model type/number, shape, and size of the delivered reducer match what you ordered. Check the product name described in the housing, and imprints of the components.
- (2) Take the product out of the packaging and check that all components and accessories are included.
- (3) Check that there has been no corrosion and/or other damage.

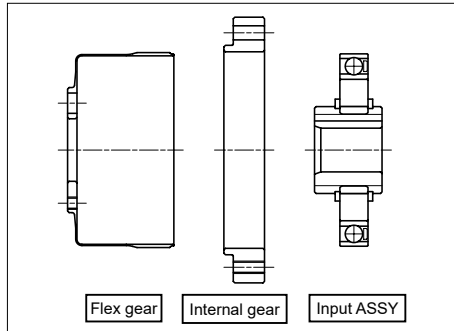
**Note**

- Be careful when handling the WPC's flex gear, which can be subject to deformation.
- Be careful when handling the WPU, which is filled with grease inside.
- Use the flex gear, internal gear, output ASSY, and input ASSY in the set packaged for each unit.
- If you drop a component, do not use it.
- Make sure to prevent dust from entering during assembly.

## Type A , B , B2

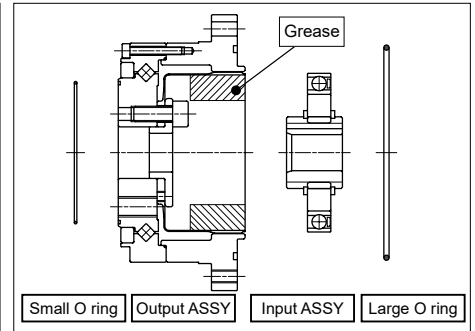
### ■ WPC - □ - □ - □ - C □

- (1) Flex gear ×1
- (2) Internal gear ×1
- (3) Input ASSY ×1
- (4) Instruction Manual (this document) ×1



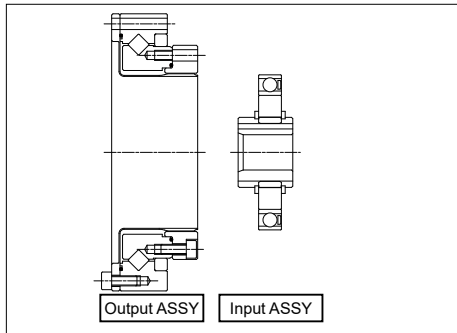
### ■ WPU - □ - □ - □ - C □

- (1) Output ASSY ×1
- (2) Input ASSY ×1
- (3) Large O ring ×1
- (4) Small O ring ×1
- (5) Instruction Manual (this document) ×1



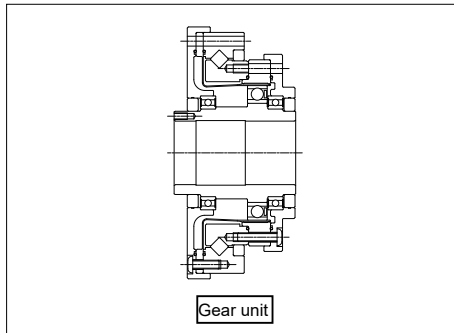
### ■ WPS - □ - □ - □ - S □

- (1) Output ASSY ×1
- (2) Input ASSY ×1
- (3) Instruction Manual (this document) ×1



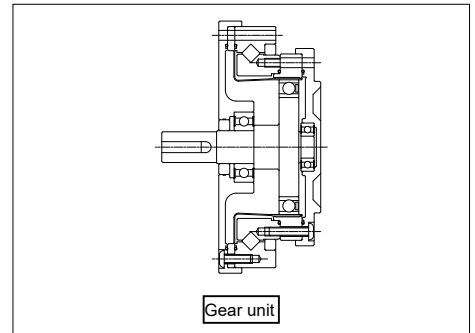
### ■ WPU - □ - □ - □ - S □ H

- (1) Gear unit ×1
- (2) Instruction Manual (this document) ×1



### ■ WPU - □ - □ - □ - S □ J

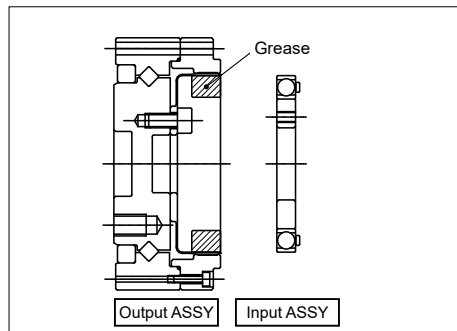
- (1) Gear unit ×1
- (2) Instruction Manual (this document) ×1



## Type D

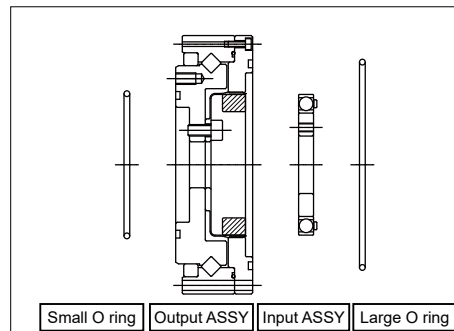
### ■ WPU - □ - □ - □ - CD

- (1) Output ASSY ×1
- (2) Input ASSY ×1
- (3) Instruction Manual (this document) ×1



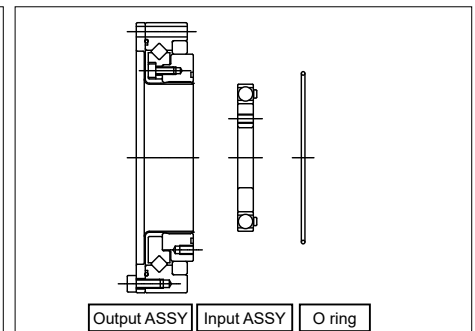
### ■ WPU - □ - □ - □ - CDH

- (1) Output ASSY ×1
- (2) Input ASSY ×1
- (3) Large O ring ×1
- (4) Small O ring ×1
- (5) Instruction Manual (this document) ×1



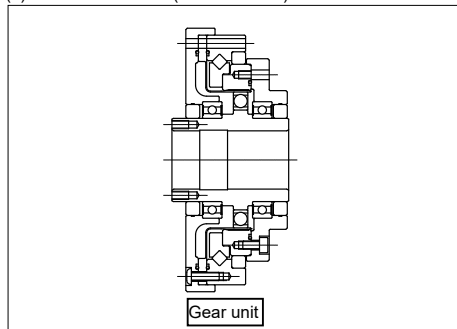
### ■ WPS - □ - □ - □ - SD

- (1) Output ASSY ×1
- (2) Input ASSY ×1
- (3) O ring ×1
- (4) Instruction Manual (this document) ×1



### ■ WPU - □ - □ - □ - SDH

- (1) Gear unit ×1
- (2) Instruction Manual (this document) ×1



## NIDEC DRIVE TECHNOLOGY CORPORATION

**Web Page Information** Please scan the QR code or access the URL below.



### Contact Us

<https://www.nidec.com/en/nidec-drivetechnology/inquiry/>



### Sales Offices

<https://www.nidec.com/en/nidec-drivetechnology/corporate/network/sales/>

Copyright NIDEC DRIVE TECHNOLOGY Corporation. All Rights Reserved.

## NIDEC DRIVE TECHNOLOGY CORPORATION

Nidec Shimpo Corporation change its company name to Nidec Drive Technology Corporation on April 1, 2023.

Please contact us when there is a need to disassemble the device.



## 2-1 Grease application

Grease application is required at the time of assembly.

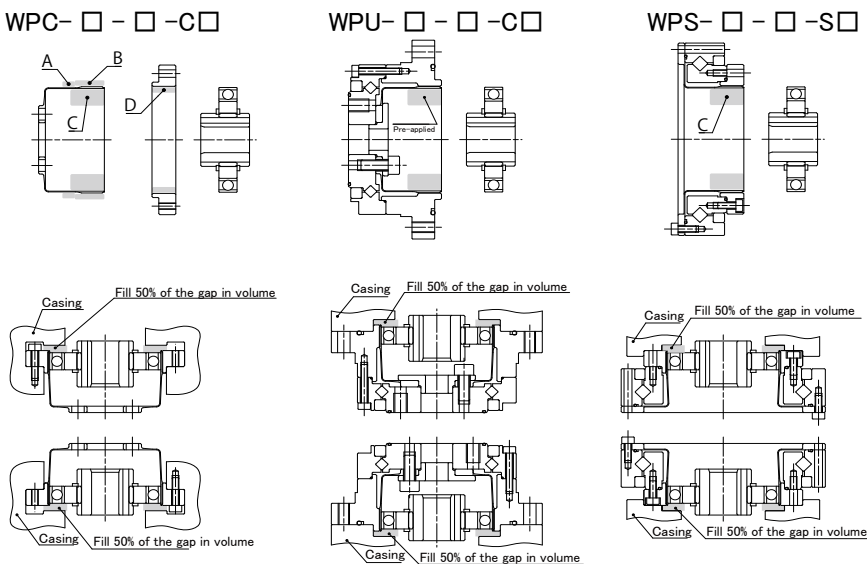
- Before applying the grease to the component type (WPC- □ - □ -C□ ), wipe off the anti-rust agent applied to the flex and internal gears using alcohol.
- Make sure to use the designated grease.
- Table 1 and 2 shows the grease application quantity for each location. A-D correspond to A-D in Figure 1 and 2.
- The grease application quantity should be within  $\pm 10\%$  of the quantity shown in Table 1.
- In order to prevent grease leakage, apply liquid packing on each joint surface at the time of assembly.
- The quantity of grease applied to C should be adjusted depending on the mounting direction.
- C of the unit type product is already filled with the same quantity of grease as horizontal mounting.
- If the reducer is installed vertically, grease needs to be applied at the gap between casing and the reducer.  
The grease quantity guideline is about 50% of the gap space in volume.

### Type A , B , B2

Table 1: Grease application quantity [g]

Size	Applied part					
	A	B	C Horizontal	C Vertical up	C Vertical down	D
35	0.3	0.3	6	8	9	0.3
42	0.5	0.5	10	12	14	0.5
50	0.8	0.8	16	18	21	0.8
63	1.5	1.5	30	35	40	1.5
80	3.0	3.0	60	70	80	3.0

Figure 1: Grease application location

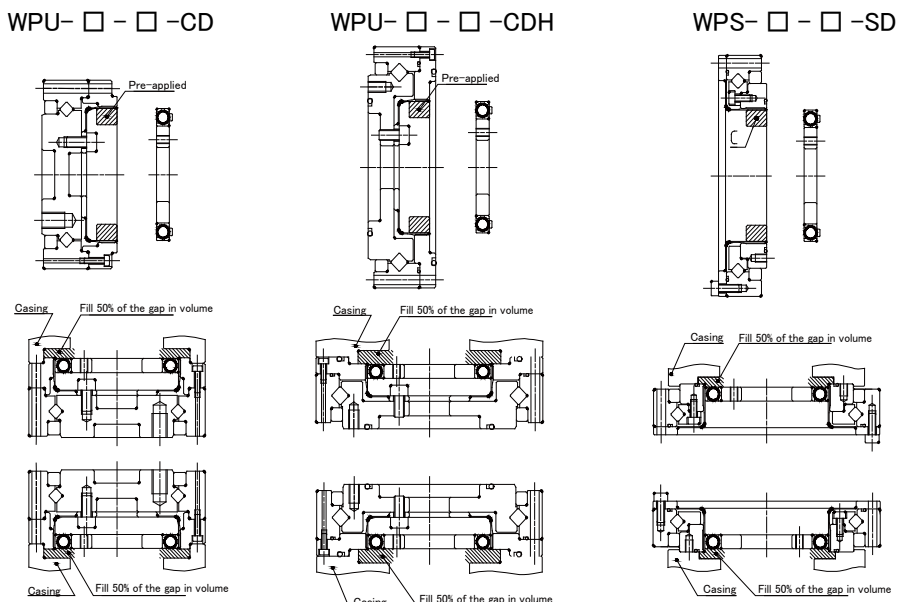


### Type D

Figure 2: Grease application location [g]

サイズ	Applied part		
	C Horizontal	C Vertical up	C Vertical down
35	3	4	5
42	5	6	7
50	8	9	11
63	16	19	21
80	36	42	48

Figure 2: Grease application location



## 2-2 Mounting fixture dimensional accuracy

### Type A , B , B2

#### ■ WPC- □ - □ -C□

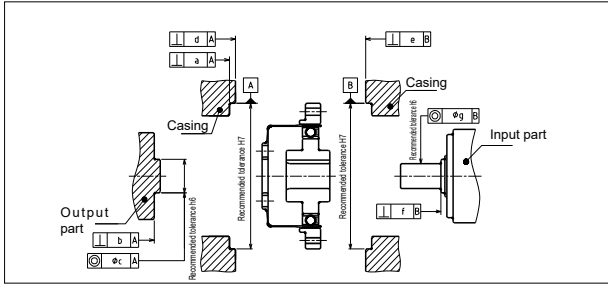


Table 3: Mounting tolerance(WPC) [mm]

Size	35	42	50	63	80
a	0.015	0.015	0.018	0.018	0.023
b	0.010	0.012	0.014	0.016	0.020
c	0.013	0.013	0.015	0.018	0.020
d	0.015	0.015	0.018	0.018	0.023
e	0.015	0.015	0.018	0.018	0.023
f	0.012	0.012	0.014	0.016	0.016
g	0.016	0.020	0.024	0.024	0.024

#### ■ WPU- □ - □ -C□

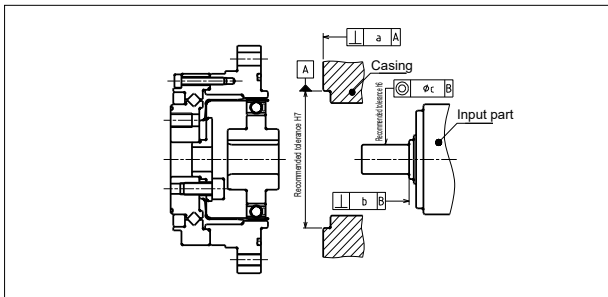


Table 4: Mounting tolerance(WPU) [mm]

Size	35	42	50	63	80
a	0.020	0.020	0.020	0.025	0.025
b	0.012	0.012	0.014	0.016	0.016
c	0.016	0.020	0.024	0.024	0.024

#### ■ WPS- □ - □ -S□

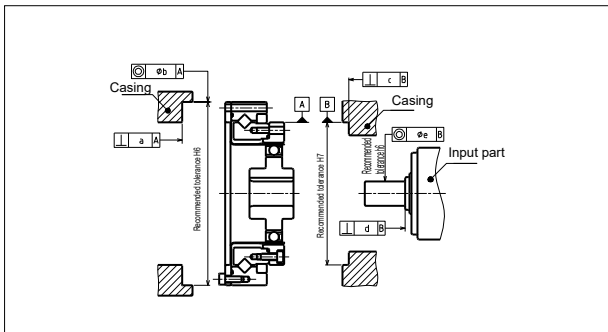


Table 5: Mounting tolerance(WPS) [mm]

Size	35	42	50	63	80
a	0.025	0.025	0.025	0.030	0.030
b	0.020	0.020	0.020	0.025	0.025
c	0.020	0.020	0.020	0.025	0.025
d	0.012	0.012	0.014	0.016	0.016
e	0.016	0.020	0.024	0.024	0.024

### Type D

#### ■ WPU- □ - □ -CD

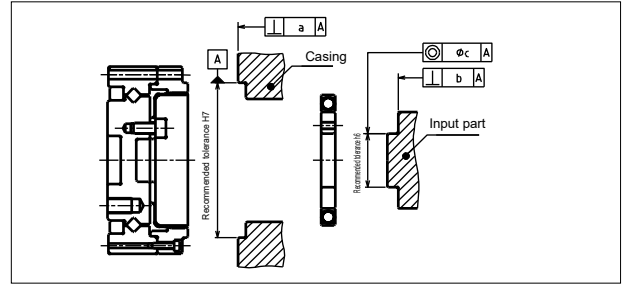


Table 6: Mounting tolerance(WPC) [mm]

サイズ	35	42	50	63	80
a	0.020	0.020	0.020	0.025	0.025
b	0.012	0.012	0.014	0.016	0.016
c	0.016	0.020	0.024	0.024	0.024

#### ■ WPU- □ - □ -CDH

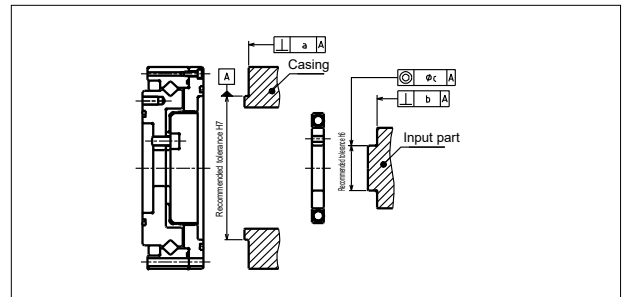


Table 7: Mounting tolerance(WPU) [mm]

サイズ	35	42	50	63	80
a	0.020	0.020	0.020	0.025	0.025
b	0.012	0.012	0.014	0.016	0.016
c	0.016	0.020	0.024	0.024	0.024

#### ■ WPS- □ - □ -SD

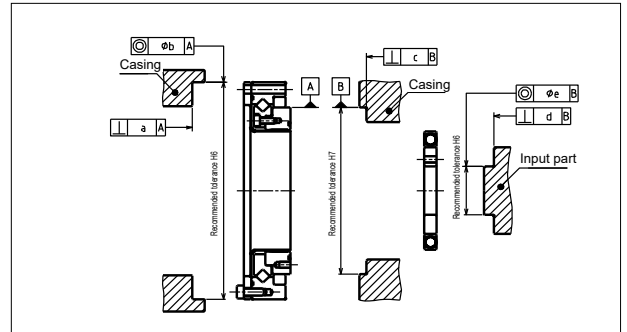


Table 8: Mounting tolerance(WPS) [mm]

サイズ	35	42	50	63	80
a	0.020	0.020	0.020	0.025	0.025
b	0.020	0.020	0.020	0.025	0.025
c	0.020	0.020	0.020	0.025	0.025
d	0.012	0.012	0.014	0.016	0.016
e	0.016	0.020	0.024	0.024	0.024

## 2-3 Tightening torque

Observe the bolt tightening torques listed in Table 9.

Table 9: Bolt tightening torque [Nm]

Bolt size	Tightening torque
M3	1.9
M4	4.3
M5	8.7
M6	15
M8	36
M10	71

Recommended bolt: JIS rating class 12.9

## 2-4 Precautions on mounting

- (1) Observe the bolt tightening torques according to our specified values listed in Table 9.
- (2) When assembling components together, do not use excessive force. Rotate the input ASSY while inserting it for smooth assembly.
- (3) Do not incline the input ASSY and insert it.

## 2-5 Installation

- Avoid using the product in a place directly exposed to rain or water. Consult us in advance if you use it outdoors or in a place exposed to dust or water.
- Install the product in an area with an ambient temperature of between 0°C and 40°C. If you use the product in an area that is above or below the temperature specified above, be sure to consult us.

## 2-6 Precautions during operation

- Be careful to avoid operation overload.
- Adjust the input rotation speed to within the specified number of rotations.
- Do not apply excessive impact and/or vibration. Failure to follow this may result in damage and/or malfunctions.
- If the following events occur, stop operation immediately and inspect the reducer.
  - The temperature suddenly increases.
  - An abnormal loud noise or vibration is suddenly generated.
  - The rotation speed suddenly becomes unstable.
- The following results are possible causes of those events. Take necessary measures promptly.
  - Operation is overloaded.
  - Lubricant is insufficient or deteriorated, or other lubricants than those specified by us are used.
  - Bearings and/or gears are damaged.
  - There are some problems such as poor connection with other machines.

## 3-1 Lubricant management

- This reducer adopts the grease lubrication method for all models.
- Make sure to use the designated grease.
- If you always use the product in an area with an ambient temperature outside the range of 0°C to 40°C, be sure to consult us in advance.

## 4-1 Daily inspection

- Check to ensure that the reducer housing temperature is not extremely high during operation. (Use under an ambient temperature of 40°C or less.)
- Check to ensure that an abnormal noise is not generated in bearings and gears.
- Check to ensure that an abnormal vibration is not generated from the reducer.
- \* If any of these abnormal events occur, stop operation immediately and contact us.

## 4-2 Periodic inspection

- Check to ensure that the load condition and rotation are appropriate.
- Check to ensure that reducer mounting bolts are not loose.
- Check to ensure that there is no problem in the electrical system.
- \* If any of these abnormal events occur, stop operation immediately and contact us.

## 1-1 减速机到货后

请您在收到 FLEXWAVE 后进行以下几项检查。

- 请您确认外壳上标注的品名和部件钢印，检查型号、型式及形状尺寸是否与您所订购的产品一致。
- 从包装箱中取出产品，确认部件、配件是否齐全。
- 请确认有无生锈、损坏。

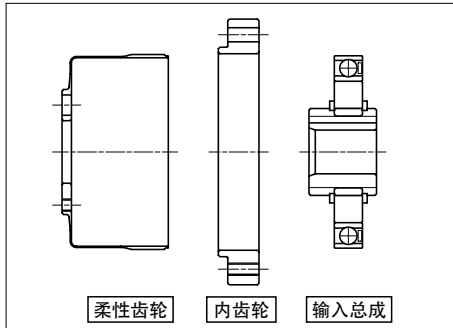
**注**

- WPC 的柔性齿轮容易变形，请小心。
- WPU 内部已封装润滑脂，请小心。
- 柔性齿轮、内齿轮、输出总成、输入总成已按每台的用量分装，请直接使用。
- 如果部件不慎掉落，请勿使用掉落过的部件。
- 装入时，请勿让垃圾进入内部。

### 型号 A, B, B2

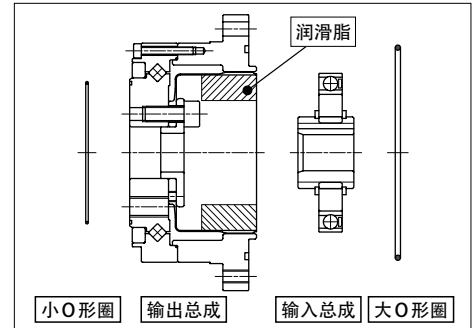
#### ■ WPC - □ - □ - □ - C □

- 柔性齿轮 ×1
- 内齿轮 ×1
- 输入总成 ×1
- 使用说明书 (本书) ×1



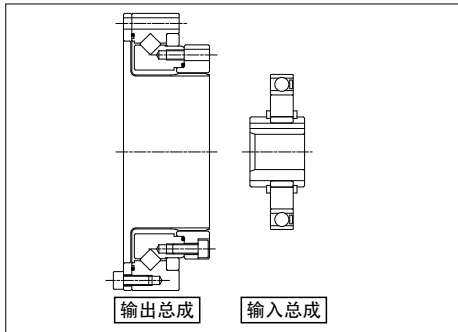
#### ■ WPU - □ - □ - □ - C □

- 输出总成 ×1
- 输入总成 ×1
- 大 O 形圈 ×1
- 小 O 形圈 ×1
- 使用说明书 (本书) ×1



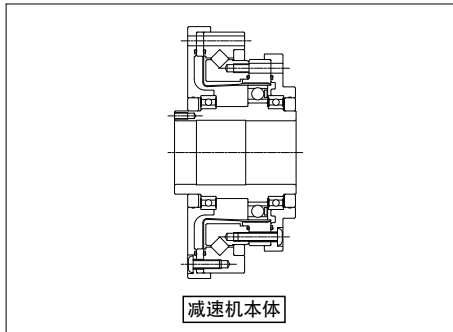
#### ■ WPS - □ - □ - □ - S □

- 输出总成 ×1
- 输入总成 ×1
- 使用说明书 (本书) ×1



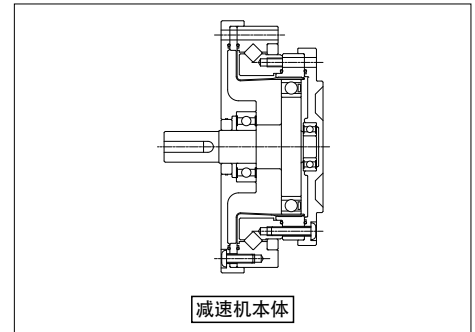
#### ■ WPU - □ - □ - □ - S □ H

- 减速机本体 ×1
- 使用说明书 (本书) ×1



#### ■ WPU - □ - □ - □ - S □ J

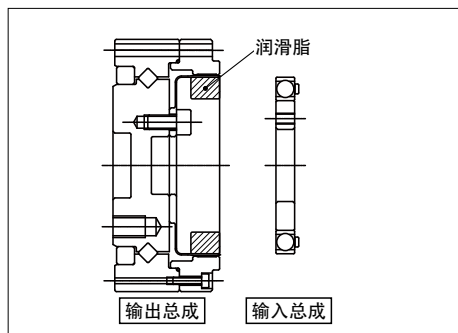
- 减速机本体 ×1
- 使用说明书 (本书) ×1



### 型号 D

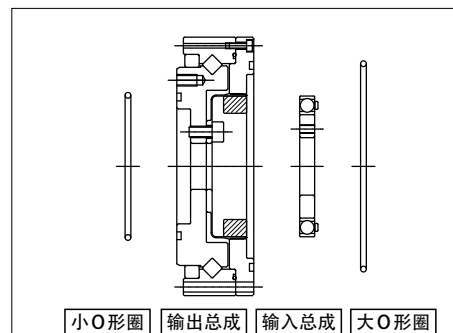
#### ■ WPU - □ - □ - □ - CD

- 输出总成 ×1
- 输入总成 ×1
- 使用说明书 (本书) ×1



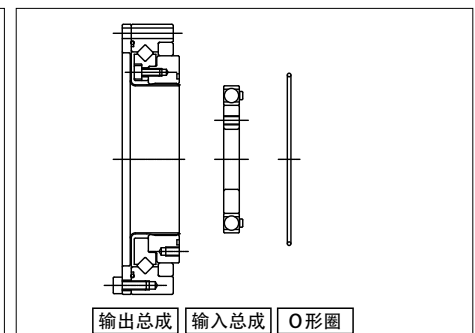
#### ■ WPU - □ - □ - □ - CDH

- 输出总成 ×1
- 输入总成 ×1
- 大 O 形圈 ×1
- 小 O 形圈 ×1
- 使用说明书 (本书) ×1



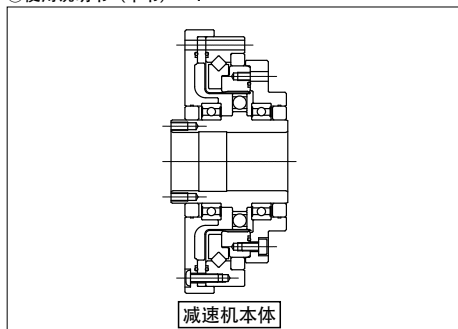
#### ■ WPS - □ - □ - □ - SD

- 输出总成 ×1
- 输入总成 ×1
- O 形圈 ×1
- 使用说明书 (本书) ×1



#### ■ WPU - □ - □ - □ - SDH

- 减速机本体 ×1
- 使用说明书 (本书) ×1



### 尼得科传动技术(浙江)有限公司

NIDEC DRIVE TECHNOLOGY (ZHEJIANG) CORPORATION

《 网 页 信 息 》 请扫描二维码或访问以下网址。



支持及联系我们

<https://www.nidec.com/cn/nidec-drivetechnology/inquiry/>



销售基地

<https://www.nidec.com/cn/nidec-drivetechnology/corporate/network/sales/>

Copyright NIDEC DRIVE TECHNOLOGY Corporation. All Rights Reserved.

### 尼得科传动技术(浙江)有限公司

日电产新宝(浙江)有限公司将于 2023 年 4 月 1 日改名为尼得科传动技术(浙江)有限公司。

需做分解时，请咨询我司。

## 2-1涂润滑脂

请依以下指示在装配减速机时涂上润滑脂。

- 部件型 (WPC- □ - □ -C□) 在涂润滑脂前, 请用酒精等将柔性齿轮和内齿轮上的防锈剂擦干净。
- 请使用专用润滑脂。
- 涂润滑脂部位 (A ~ D) 见图 1 及图 2, 各部位的润滑脂用量见表 1 及表 2。
- 润滑脂用量应在表 1 规定量的 ±10% 以内。
- 为防止润滑脂泄漏, 装配时请在各贴合面上涂液体密封胶。
- 请依减速机的安装方向 (输出侧为横向、向上、向下) 改变部位 C 的润滑脂填充量。
- (组合型已事先填入部位 C (横向) 润滑脂所需量)
- 减速机安装面向上・向下时输入组件~机壳内壁空间的 50% 请填写润滑剂。

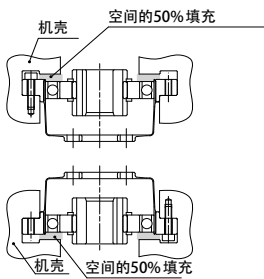
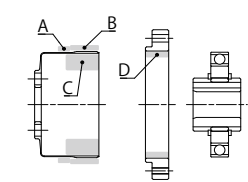
### 型号 A, B, B2

表 1: 润滑脂用量 [g]

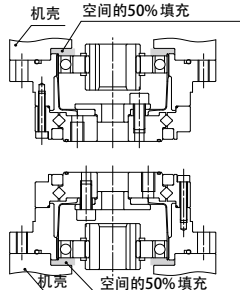
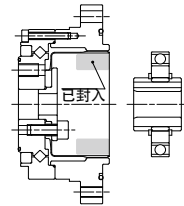
尺寸	填充部位					
	A	B	C 横向	C 向上	C 向下	D
35	0.3	0.3	6	8	9	0.3
42	0.5	0.5	10	12	14	0.5
50	0.8	0.8	16	18	21	0.8
63	1.5	1.5	30	35	40	1.5
80	3.0	3.0	60	70	80	3.0

图 1: 涂润滑脂部位

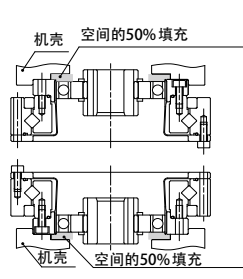
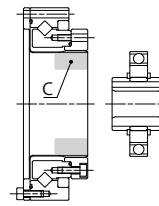
WPC- □ - □ -C□



WPU- □ - □ -C□



WPS- □ - □ -S□



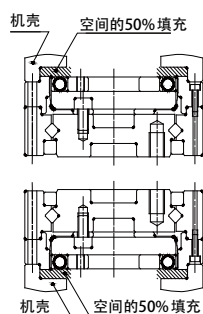
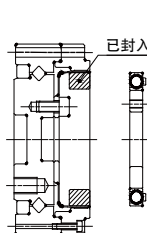
### 型号 D

表 2: 润滑脂用量 [g]

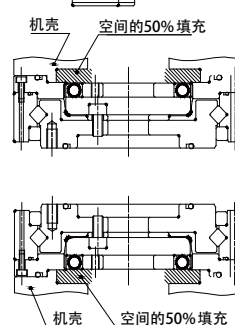
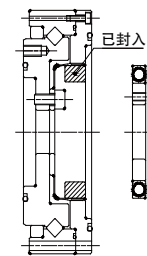
尺寸	填充部位		
	C 横向	C 向上	C 向下
35	3	4	5
42	5	6	7
50	8	9	11
63	16	19	21
80	36	42	48

图 2: 涂润滑脂部位

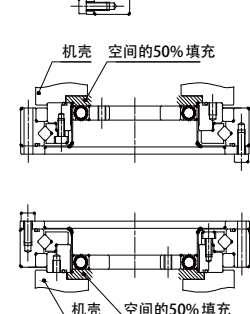
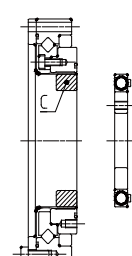
WPU- □ - □ -CD



WPU- □ - □ -CDH



WPS- □ - □ -SD



## 2-2 安装精度

### 型号 A, B, B2

#### ■ WPC- □ - □ -C□

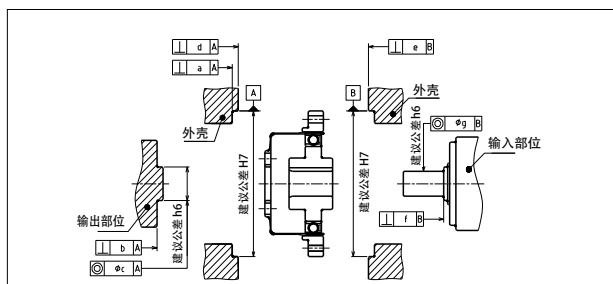


表3：安装精度 (WPC) [mm]

尺寸	35	42	50	63	80
a	0.015	0.015	0.018	0.018	0.023
b	0.010	0.012	0.014	0.016	0.020
c	0.013	0.013	0.015	0.018	0.020
d	0.015	0.015	0.018	0.018	0.023
e	0.015	0.015	0.018	0.018	0.023
f	0.012	0.012	0.014	0.016	0.016
g	0.016	0.020	0.024	0.024	0.024

#### ■ WPU- □ - □ -C□

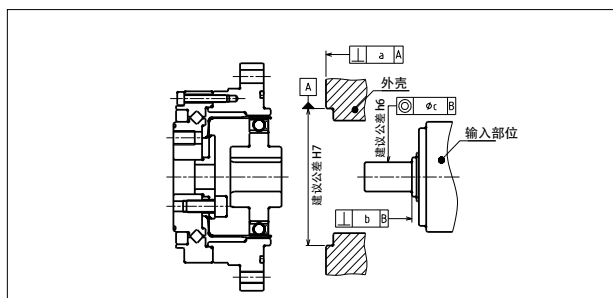


表4：安装精度 (WPU) [mm]

尺寸	35	42	50	63	80
a	0.020	0.020	0.020	0.025	0.025
b	0.012	0.012	0.014	0.016	0.016
c	0.016	0.020	0.024	0.024	0.024

#### ■ WPS- □ - □ -S□

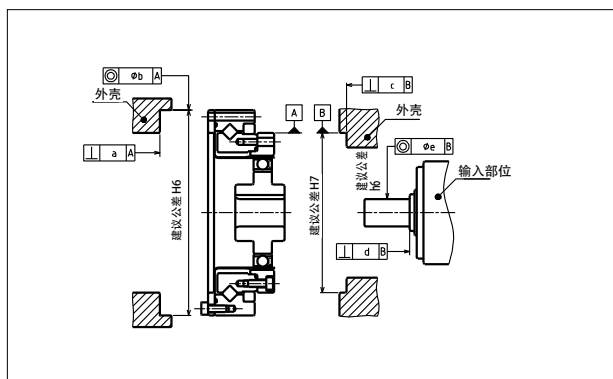


表5：安装精度 (WPS) [mm]

尺寸	35	42	50	63	80
a	0.025	0.025	0.025	0.030	0.030
b	0.020	0.020	0.020	0.025	0.025
c	0.020	0.020	0.020	0.025	0.025
d	0.012	0.012	0.014	0.016	0.016
e	0.016	0.020	0.024	0.024	0.024

### 型号 D

#### ■ WPU- □ - □ -CD

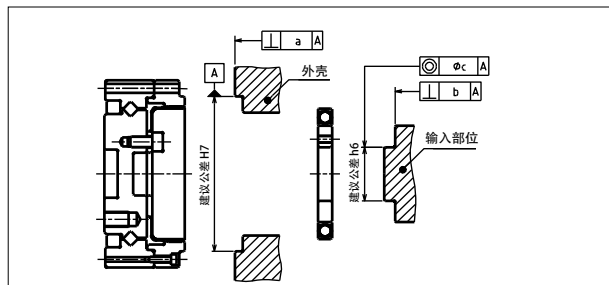


表6：安装精度 (WPC) [mm]

尺寸	35	42	50	63	80
a	0.020	0.020	0.020	0.025	0.025
b	0.012	0.012	0.014	0.016	0.016
c	0.016	0.020	0.024	0.024	0.024

#### ■ WPU- □ - □ -CDH

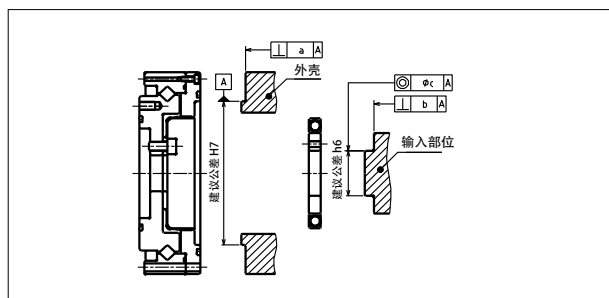


表7：安装精度 (WPU) [mm]

尺寸	35	42	50	63	80
a	0.020	0.020	0.020	0.025	0.025
b	0.012	0.012	0.014	0.016	0.016
c	0.016	0.020	0.024	0.024	0.024

#### ■ WPS- □ - □ -SD

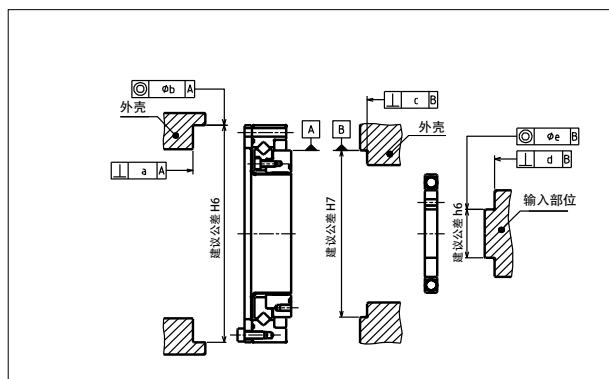


表8：安装精度 (WPS) [mm]

尺寸	35	42	50	63	80
a	0.020	0.020	0.020	0.025	0.025
b	0.020	0.020	0.020	0.025	0.025
c	0.020	0.020	0.020	0.025	0.025
d	0.012	0.012	0.014	0.016	0.016
e	0.016	0.020	0.024	0.024	0.024

## 2-3 拧紧力矩

请按表 9 设定螺栓拧紧力矩。

表9：螺栓拧紧力矩 [Nm]

螺栓尺寸	拧紧力矩
M3	1.9
M4	4.3
M5	8.7
M6	15
M8	36
M10	71

推荐螺栓：强度分类12.9

## 2-4 安装时的注意事项

- (1) 表 9 中的螺栓拧紧力矩为我公司的指定值。
- (2) 组合各部件时，请勿大力按压。  
边转边插入，可顺利装入。
- (3) 请注意不要倾斜插入。

## 2-5 关于安装和设置

- 应避免在直接接触雨水的场所使用。如需在室外或有粉尘、水滴的场所使用，请事先咨询。
- 请设置在周围温度为 0°C ~ 40°C 的环境中。如需在超出上述温度范围的环境中使用，请务必咨询我公司。

## 2-6 运转过程中的注意事项

- 请注意不得过载。
- 请注意输入转速不得大于规定转速。
- 请注意不得施加大力震动、撞击。否则可能导致损坏等问题。
- 遇以下情况，请立即停机检查。
  - 温度突然开始上升。
  - 突然开始出现异常声响或震动。
  - 转速突然开始不稳。
- 导致这些现象的可能原因如下，请及时处理。
  - 是否过载？
  - 润滑油是否缺油或老化？是否使用了非我公司指定品？
  - 轴承、齿轮有无损伤？
  - 与其他机械的连接等条件有无不良？

## 3-1 润滑剂管理

- 本减速机的所有机型均采用润滑脂润滑方式。
- 请使用专用润滑脂。
- 如需一直在周围温度超出 0°C ~ 40°C 范围的环境中使用，请事先垂询我公司。

## 4-1 关于每天检查

- 运转过程中减速机的外壳温度是否异常升高？  
(请在周围温度 +40°C 以下的环境中使用。)
  - 轴承、齿轮等部位有无异常声响？
  - 减速机有无异常震动？
- ※如发生异常现象，请立即停机并联系我公司。

## 4-2 关于定期检查

- 负载状态和旋转有无异常？
  - 减速机安装螺栓等部位有无松动？
  - 电气系统有无异常？
- ※如发生异常现象，请立即停机并联系我公司。

## 1-1 減速機到貨後

請您在 FLEXWAVE 到貨後檢查以下幾個項目。

- (1) 請您確認標示的型號、型式及形狀尺寸是否與訂購的產品一致。並請確認外殼上標示的品名和零件鋼印。
- (2) 從包裝箱中取出，確認零件、配件是否齊全。
- (3) 請確認有無生銹、損壞。

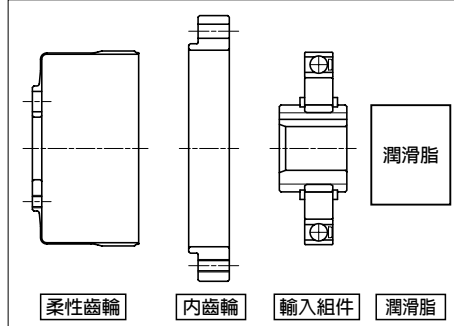
**註**

- WPC 的柔性齒輪容易變形，請小心操作。
- WPU 內部已封裝潤滑脂，請小心操作。
- 柔性齒輪、內齒輪、輸出組件、輸入組件已按一台的用量分裝為套件，請直接使用。
- 如果零件不慎掉落，請勿使用摔落過的零件。
- 組裝裝入時，請小心勿讓垃圾進入內部。

### 型號 A, B, B2

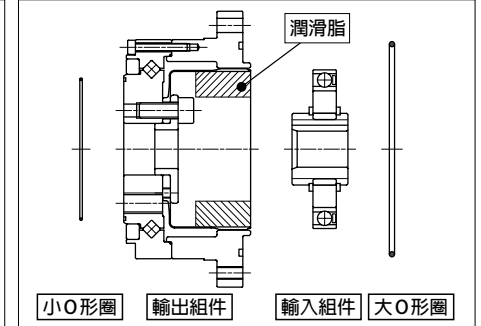
#### ■ WPC - □ - □ - □ - C □

- ① 柔性齒輪 ×1
- ② 內齒輪 ×1
- ③ 輸入組件 ×1
- ④ 潤滑脂 ×1
- ⑤ 使用說明書 (本頁) ×1



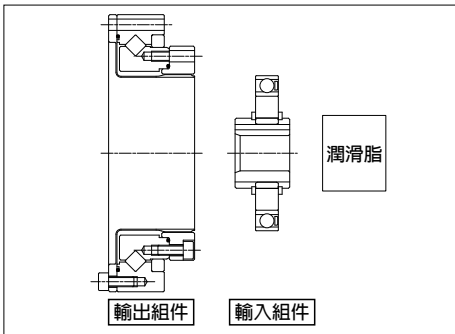
#### ■ WPU - □ - □ - □ - C □

- ① 輸出組件 ×1
- ② 輸入組件 ×1
- ③ 大 O 形圈 ×1
- ④ 小 O 形圈 ×1
- ⑤ 使用說明書 (本頁) ×1



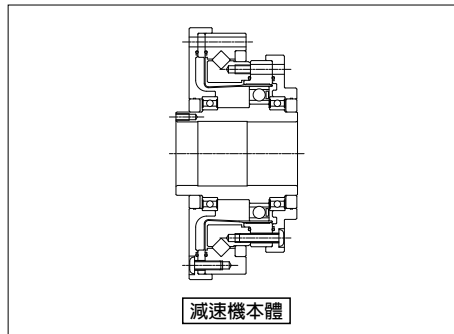
#### ■ WPU - □ - □ - □ - S □

- ① 輸出組件 ×1
- ② 輸入組件 ×1
- ③ 潤滑脂 ×1
- ④ 使用說明書 (本頁) ×1



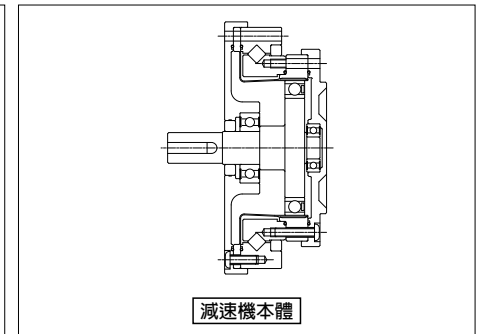
#### ■ WPU - □ - □ - □ - S □ H

- ① 減速機本體 ×1
- ② 使用說明書 (本頁) ×1



#### ■ WPU - □ - □ - □ - S □ J

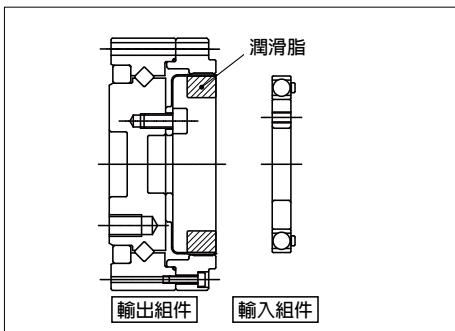
- ① 減速機本體 ×1
- ② 使用說明書 (本頁) ×1



### 型號 D

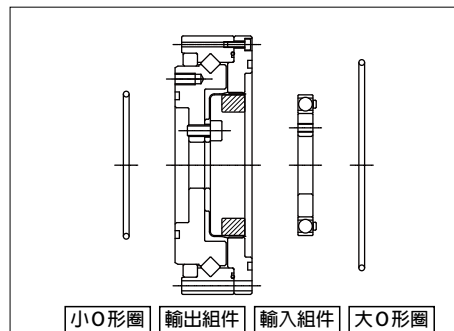
#### ■ WPU - □ - □ - □ - CD

- ① 輸出組件 ×1
- ② 輸入組件 ×1
- ③ 使用說明書 (本頁) ×1



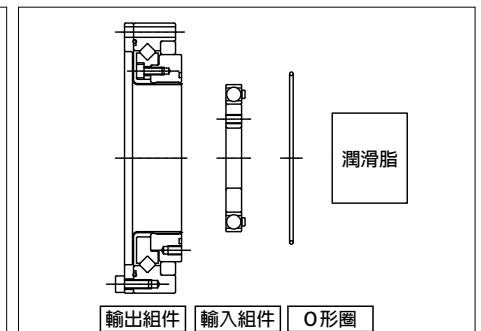
#### ■ WPU - □ - □ - □ - CDH

- ① 輸出組件 ×1
- ② 輸入組件 ×1
- ③ 大 O 形圈 ×1
- ④ 小 O 形圈 ×1
- ⑤ 使用說明書 (本頁) ×1



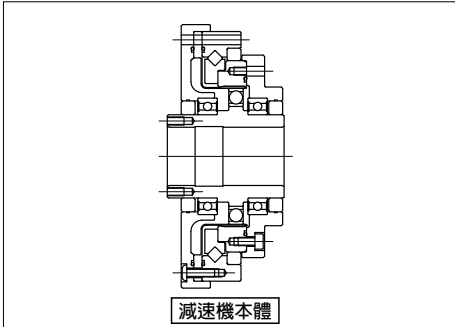
#### ■ WPS - □ - □ - □ - SD

- ① 輸出組件 ×1
- ② 輸入組件 ×1
- ③ O 形圈 ×1
- ④ 潤滑脂 ×1
- ⑤ 使用說明書 (本頁) ×1



#### ■ WPU - □ - □ - □ - SDH

- ① 減速機本體 ×1
- ② 使用說明書 (本頁) ×1



### 台灣尼得科傳動技術股份有限公司 NIDEC DRIVE TECHNOLOGY TAIWAN CORPORATION

〈 網 頁 信 息 〉 請掃描二維碼或訪問以下網址。

		公司信息
		<a href="https://www.nidec.com/en/nidec-drivetechnology/inquiry/">https://www.nidec.com/en/nidec-drivetechnology/inquiry/</a>
		銷售辦事處
		<a href="https://www.nidec.com/en/nidec-drivetechnology/corporate/network/sales/">https://www.nidec.com/en/nidec-drivetechnology/corporate/network/sales/</a>

Copyright NIDEC DRIVE TECHNOLOGY Corporation. All Rights Reserved.

### NIDEC DRIVE TECHNOLOGY CORPORATION

Nidec Shimpo Corporation change its company name to Nidec Drive Technology Corporation on April 1, 2023.

需做分解時，請諮詢我司。



## 2-1 塗潤滑脂

請依以下指示在裝配減速機時塗上潤滑脂。

- 組件型 (WPC- □ - □ -C□) 在塗潤滑脂前，請用酒精等物品將柔性齒輪和內齒輪上的防銹劑擦乾淨。
- 請使用專用潤滑脂。
- 塗潤滑脂部位 (A ~ D) 見圖 1 及圖 2，各部位的潤滑脂用量見表 1 及表 2。
- 潤滑脂用量應在表 1 規定量的  $\pm 10\%$  以內。
- 為防止潤滑脂洩漏，組裝時請在各接合面上塗液體密封膠。
- 請依減速機的安裝方向 (輸出側為橫向、向上、向下) 改變部位 C 的潤滑脂填充量。
- (組合型已事先填入部位 C (橫向) 潤滑脂所需量)
- 減速機安裝面向上、向下時輸入組件~內壁空間容積的 50% 請填充潤滑脂。

### 型號 A, B, B2

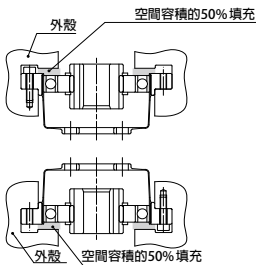
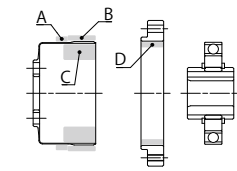
表 1：潤滑脂用量

[g]

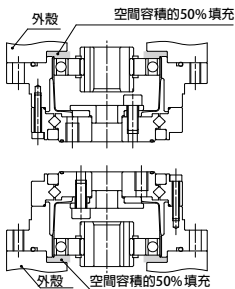
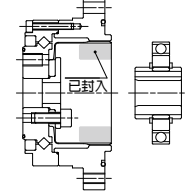
尺寸	填充部位					
	A	B	C 橫向	C 向上	C 向下	D
35	0.3	0.3	6	8	9	0.3
42	0.5	0.5	10	12	14	0.5
50	0.8	0.8	16	18	21	0.8
63	1.5	1.5	30	35	40	1.5
80	3.0	3.0	60	70	80	3.0

圖 1：塗潤滑脂部位

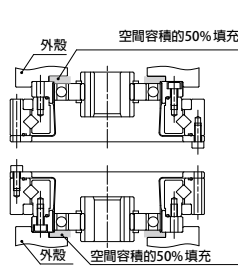
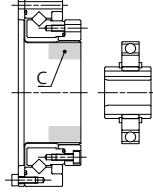
WPC- □ - □ -C□



WPU- □ - □ -C□



WPS- □ - □ -S□



### 型號 D

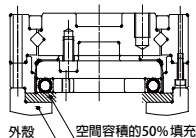
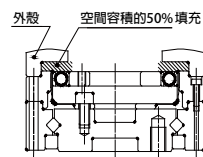
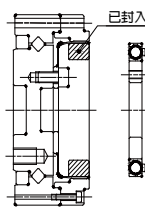
表 2：潤滑脂用量

[g]

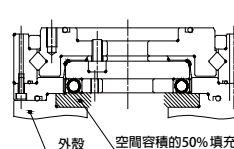
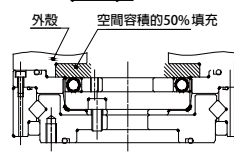
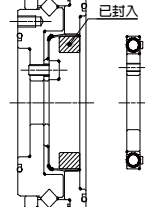
尺寸	填充部位		
	C 橫向	C 向上	C 向下
35	3	4	5
42	5	6	7
50	8	9	11
63	16	19	21
80	36	42	48

圖 2：塗潤滑脂部位

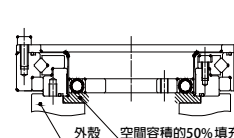
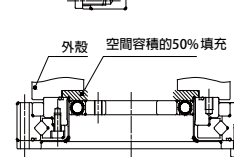
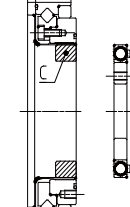
WPU- □ - □ -CD



WPU- □ - □ -CDH



WPS- □ - □ -SD



## 2-2安裝精度

### 型號 A, B, B2

#### ■ WPC- □ - □ -C□

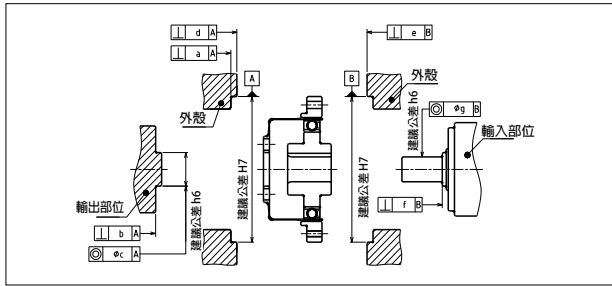


表3：安裝精度 (WPC) [mm]

尺寸	35	42	50	63	80
a	0.015	0.015	0.018	0.018	0.023
b	0.010	0.012	0.014	0.016	0.020
c	0.013	0.013	0.015	0.018	0.020
d	0.015	0.015	0.018	0.018	0.023
e	0.015	0.015	0.018	0.018	0.023
f	0.012	0.012	0.014	0.016	0.016
g	0.016	0.020	0.024	0.024	0.024

#### ■ WPU- □ - □ -C□

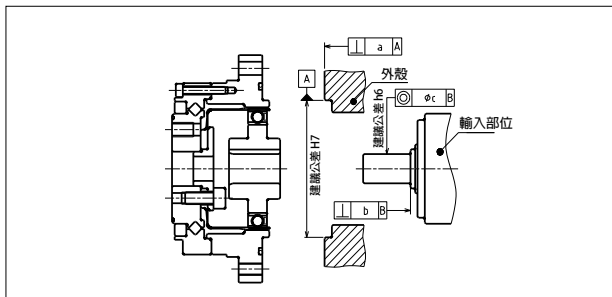


表4：安裝精度 (WPU) [mm]

尺寸	35	42	50	63	80
a	0.020	0.020	0.020	0.025	0.025
b	0.012	0.012	0.014	0.016	0.016
c	0.016	0.020	0.024	0.024	0.024

#### ■ WPS- □ - □ -S□

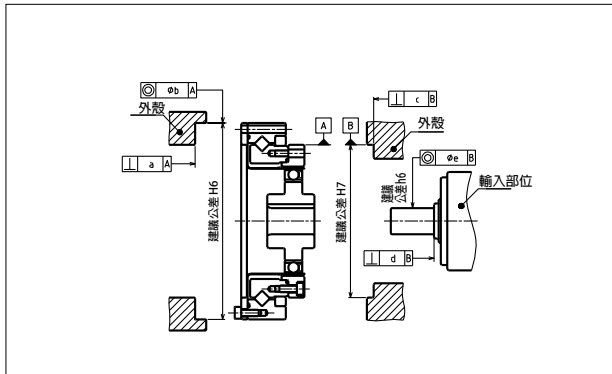


表5：安裝精度 (WPU) [mm]

尺寸	35	42	50	63	80
a	0.025	0.025	0.025	0.030	0.030
b	0.020	0.020	0.020	0.025	0.025
c	0.020	0.020	0.020	0.025	0.025
d	0.012	0.012	0.014	0.016	0.016
e	0.016	0.020	0.024	0.024	0.024

### 型號 D

#### ■ WPU- □ - □ -CD

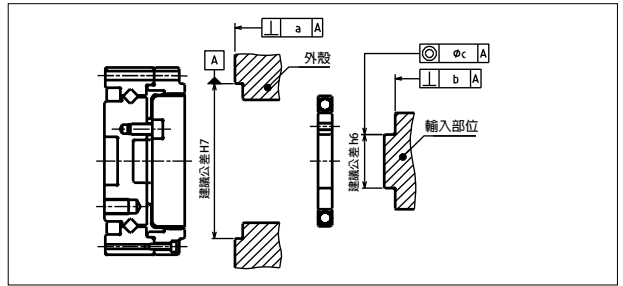


表6：安裝精度 (WPC) [mm]

尺寸	35	42	50	63	80
a	0.020	0.020	0.020	0.025	0.025
b	0.012	0.012	0.014	0.016	0.016
c	0.016	0.020	0.024	0.024	0.024

#### ■ WPU- □ - □ -CDH

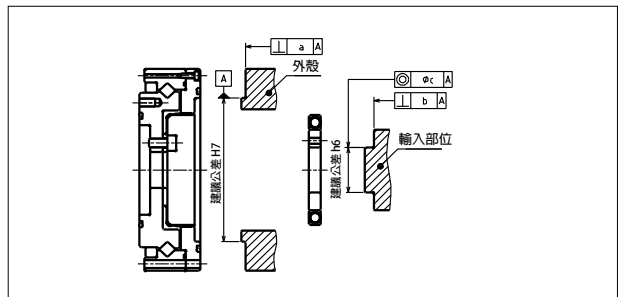


表7：安裝精度 (WPU) [mm]

尺寸	35	42	50	63	80
a	0.020	0.020	0.020	0.025	0.025
b	0.012	0.012	0.014	0.016	0.016
c	0.016	0.020	0.024	0.024	0.024

#### ■ WPS- □ - □ -SD

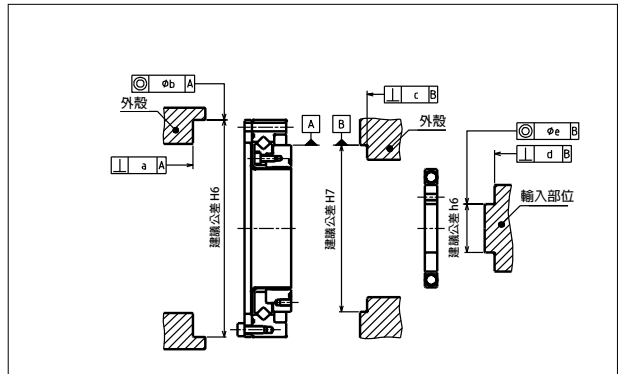


表8：安裝精度 (WPU) [mm]

尺寸	35	42	50	63	80
a	0.020	0.020	0.020	0.025	0.025
b	0.020	0.020	0.020	0.025	0.025
c	0.020	0.020	0.020	0.025	0.025
d	0.012	0.012	0.014	0.016	0.016
e	0.016	0.020	0.024	0.024	0.024

## 2-3 擰緊扭矩

請按表 9 螺栓鎖緊扭矩來施工。

表9：螺栓鎖緊扭矩 [Nm]

螺栓尺寸	鎖緊扭矩
M3	1.9
M4	4.3
M5	8.7
M6	15
M8	36
M10	71

推薦螺栓：強度分類12.9

## 2-4 安裝時注意事項

- (1) 請按表 9 所示的敝公司指定值，設定螺栓鎖緊扭矩。
- (2) 各零件組裝時，請勿大力按壓。  
將輸入組件邊轉邊插入，即可順利裝入。
- (3) 輸入組件請勿傾斜插入，敬請注意。

## 2-5 關於安裝與設置

- 應避免在雨水直接接觸的場所使用。如需在室外或有粉塵、水滴接觸的場所使用，請事先諮詢敝公司。
- 請設置在周圍溫度 0°C ~ 40°C 的環境中。如需在超出上述溫度範圍的環境中使用，請務必諮詢敝公司。

## 2-6 運轉中的注意事項

- 注意請勿超載。
- 請勿讓輸入轉速大於規定轉速。
- 請勿大力震動、撞擊。否則可能導致損壞等問題。
- 以下情況時，請立即停機檢查。
  - 溫度突然開始上升。
  - 突然開始出現異常聲響或震動。
  - 轉速突然開始不穩。
- 導致這些現象可能有如以下原因，請及時處理。
  - 是否為超載狀態？
  - 潤滑油是否缺油或老化？是否使用非敝公司指定品？
  - 軸承、齒輪有無損傷？
  - 與連接機械的連接等條件是否不良？

## 3-1 潤滑劑管理

- 本減速機的所有機型均採用潤滑脂潤滑方式。
- 請使用專用潤滑脂。
- 如需常時在周圍溫度超出 0°C ~ 40°C 範圍的環境中使用，請事先洽詢敝公司。

## 4-1 關於每日檢查

- 運轉中減速機的外殼溫度是否異常升高？  
(請在周圍溫度 +40°C 以下的環境中使用)
  - 軸承、齒輪等部位有無異常聲響？
  - 減速機是否異常震動？
- ※ 發生異常現象時，請立即停機後聯絡敝公司。

## 4-2 關於定期檢查

- 是否為負載狀態和異常旋轉？
  - 減速機安裝螺栓等部位是否鬆動？
  - 電氣系統是否異常？
- ※ 發生異常現象時，請立即停機後聯絡敝公司。

①お客様へ

お買い上げ後、製品型式、製造番号(シリアル No.)、お買い上げ年月日、およびお客様欄にご記入の上、大切に保管してください。

② 型式

③ 製造番号  
(シリアル No.)

④ お買い上げ年月日

年 月 日

⑤保証期間

正しくご使用いただくことを条件に、納入後 1 年間、  
または運転時間 2,000 時間のどちらか早い到達時期。

⑥  
お  
客  
様

会社名またはお名前

住 所

TEL

FAX

⑦ ・保証範囲は納入製品単体のみです。  
以下の費用及び損害は保証の範囲に含まれません。

- 1) 当製品に伴う輸送費
- 2) 当製品が他の装置等と連結または組み込まれている場合の当該装置等からの取外し、取付け、その他付帯する工事の費用
- 3) 当製品の故障により利用者が発生した使用機会の逸失、業務の中断等による間接的損害
- 4) その他一切の派生的または付随的損害

English

① Dear customer

Please fill in this form as soon as the product is delivered, and keep this stored safely.

② MODEL

③ SERIAL#

④ Date of purchase YYYYMMDD

⑤ WARRANTY PERIOD

For whichever period is reached first: one year from the date of product delivery, or 2,000 operating hours, under the conditions of proper use.

⑥ CUSTOMER

Company name or your name/ Address

⑦ ・ This warranty covers only a single unit of the delivered product.

・ The following expenses and damages are not included in the warranty coverage.

- 1) Transportation fee accompanied with this product
- 2) When this product is connected to, or incorporated into other devices, construction cost to remove this product from other devices, or attach it to them, and other corresponding costs
- 3) Indirect damages brought upon users by lost opportunity to use, or interruption of work because of product malfunction
- 4) Any other secondary or incidental damages

简体中文

① 尊敬的用戶：

請您在購買之後，將產品型號、製造編號、購買日期以及客戶信息填寫清楚，並妥善保管此卡。

② 型 號

③ 製造編號

④ 購買日期

⑤ 有效期

在正確使用的前提下，交付後 1 年或運轉時間達 2,000 小時，以先到者為準。

⑥ 客戶信息

公司名稱或姓名 / 地址

⑦ ・ 保修範圍僅限交付產品單體。

・ 以下費用及損失不在保修範圍內。

- 1) 本產品相關運輸費
- 2) 本產品與其他裝置等連接或裝入其中時，從該裝置中拆除、安裝及其他附帶施工費用
- 3) 因本產品故障，導致用戶因喪失使用機會、業務中斷等而產生的間接損失
- 4) 由此產生的其他所有附帶損失

繁體中文

① 尊敬的客戶：

當您購買本產品後，請填妥產品型號、製造序號、購買日期以及客戶信息欄，並妥善保管本保證卡。

② 型 號

③ 製造序號

④ 購買日期

⑤ 保證期間

在正確使用的前提下，交付後 1 年或運轉時間達 2,000 小時，以先到者為準。

⑥ 客 戶

公司名或姓名 / 地址

⑦ ・ 保證範圍僅限交付產品單體。

・ 以下費用及損失不在保證範圍之內。

- 1) 本產品相關運輸費
- 2) 本產品與其他裝置等連接或組裝裝入其中時，從該等裝置上拆裝及其他附帶施工費用
- 3) 由於本產品故障，導致使用者出現使用機會喪失、業務中斷等問題而產生間接損失
- 4) 其他所有的衍生性或附帶的損失