



灯油

陶 芸 窯

KTW-04・04W

据付、運転、保守・点検の前に、  
必ずこの取扱説明書をよく読んで  
正しくお使いください。

お使いになられる方がいつでも見られる場所に必ず保管してください。

当社の陶芸窯をお買い上げくださりましてありがとうございます。

陶芸に欠かせないものとして快適に御使用いただくために、取扱説明書をよくお読みいただき、正しい使い方で末永くご愛用ください。

**お願い** ・本陶芸窯は、運送上の安全性から部品を分解して梱包してありますので、ご使用にあたっては本取扱説明書に従って開梱、組立を行ってください。

※当社より出張して開梱・組立を行う場合は実費を申し受けます。

・陶芸窯が到着しましたら、開梱して次の点をお調べください。

輸送中の事故などで破損していないか・・・

部品点数が全部そろっているか・・・

もし不具合がありましたら、即時当社へご連絡ください。

ご使用後のご連絡は責任がもてない場合があります。

---

## 目 次

---

仕 様 .....	1
梱包内容 .....	2
据 付 .....	3
組 立 ・ 取 付 .....	4
□分散板・炉床板・棚板のセット方法 .....	6
試運転 .....	8
□調節板の操作について .....	10
素焼き .....	12
本焼き .....	16
諸注意 .....	22
■色見栓を抜く時の注意 .....	22
トラブルシューティング .....	23
保証規定 .....	26
廃棄の方法 .....	26

据付、運転、保守・点検の前に、必ずこの取扱説明書をよく読んで、正しくご使用ください。機器の知識、安全の情報、注意事項のすべてについて熟読してからご使用ください。

この取扱説明書では、安全注意事項のランクを「危険」「警告」および「注意」として区分しています。いずれも安全に関する重要な内容です。必ず守ってください。



この表示の欄の内容を無視して誤った取扱いをすると、人が死亡または重傷を負う危険、または火災の危険が切迫して生じることが想定される内容を示しています。



取扱いを誤った場合に、重傷を負う危険な状態が生じることが想定される場合を示しています。



取扱いを誤った場合に、軽傷を負う、または物的損害のみが発生する危険な状態が生じることが想定される場合を示しています。但し、状況によっては、重大な結果に結びつく可能性があります。必ず守ってください。

お守りいただく内容の種類を以下の絵表示で区分し説明しています(一例)



このような絵表示は、気をつけていただきたい「注意喚起」内容です。









このような絵表示は、してはいけない「禁止」内容です。







このような絵表示は、必ず実行していただく「強制」内容です。

## ⚠ 危険

 <p><b>高温注意！！</b></p> <p>本製品は運転により炉内および表面が高温になります。火傷やケガにご注意ください。</p>	 <p><b>異常を感じたら、すぐに灯油タンクの元栓を閉める。</b></p> <p>灯油漏れ音等異常を感じた場合は、すぐにガスの元栓を閉め、焼成を中止してください。</p>
 <p><b>灯油漏れ注意！</b></p> <p>灯油が漏れると、爆発、火災などの危険があります。特に、灯油の気化ガスは爆発を引き起こす危険があります。</p>	 <p><b>自分で分解・修理・改造を行なわない。</b></p> <p>発火したり異常動作してケガをすることがあります。</p>
 <p><b>水のかかる場所、湿気の多い場所に設置しない。</b></p> <p>事故や故障を避けるため、雨水のかからない乾燥した場所に設置してください。</p>	 <p><b>灯油タンクは製品から離す。</b></p> <p>万一の灯油漏れに備え、灯油タンクは製品(窯本体)からなるべく離して設置してください。</p>

## ⚠ 警告

 <p><b>灯油以外を使用しない。</b></p> <p>本製品は灯油専用です。灯油以外の燃料を使用すると、思わぬ事故や故障の危険がありますので、絶対に使用しないでください。</p>	 <p><b>子供や使用方法を知らない人に触らせない。</b></p> <p>本製品は灯油を使用するため、お子様が誤って触れると、思わぬ事故を招く恐れがあります。また、安全な使用方法を知らない人が誤って操作することも危険です。</p>
 <p><b>扉の取扱いに注意！！</b></p> <p>扉の開閉時には指つめ等事故にご注意ください。また、扉によりかかる等過剰な負担をかけると窯が転倒する等思わぬ事故につながる恐れがあります。</p>	 <p><b>レンガ、断熱材の損傷を放置しない。</b></p> <p>レンガ、断熱材が著しく損傷している場合は、安全性および性能に影響します。販売店にご相談ください。</p>

## ⚠ 注意



### 他用途の禁止！

本製品は陶芸製品の焼成のために設計、製造されています。本製品を他の用途に用いないでください。思わぬ事故や故障の原因となります。



### 製品の上に乗ったり、無理に移動させたりしない。

製品の転倒や故障の原因になる恐れがあります。製品の取扱いにはご注意ください。



### 可燃物を近づけない。

窯の周囲1.5m以内には、燃えやすいものを近づけないでください。火災や事故の原因になります。



### 水平で堅固な場所に設置する。

製品は、水平で堅固な場所に設置してください。傾きやがたつきがあると、製品の転倒やそれによる事故などの原因になります。

据付 窯の据付に関する安全上の注意です。

## ⚠ 危険



### 水平に設置する。

製品、灯油タンクが傾いていると、灯油が送風機側に逆流して灯油が漏れたり、バーナー内に灯油が溜まりすぎたりして、火災の危険があります。



### 床、壁には不燃材を使用する。

防火のため、床や壁にはコンクリート等の不燃材もしくは準不燃材を配置してください。また、室内に設置する場合には、天井にも、不燃材、準不燃材を使用するか、耐熱ボード、スレートなどで保護してください。



### 十分広さのある場所に設置する。

窯の上部や側部に物が接触、隣接していると、着火、火傷、その他事故の恐れがあります。



### 可燃物を近づけない。

窯の周囲1m以内には、カーテン、スプレー缶等の燃えやすいものを近づけないでください。火災の恐れがあります。



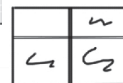
### 灯油タンクは不安定な場所に置かない。燃料ホースは通行スペースに配置しない。

ホースにつまづいたりしてバーナーが転倒する恐れがあります。



### 風通しが良く、換気できる場所に設置する。

吸気用として窓を数cm開けて、排気用として換気扇をつけてください。



### 子供の手の届かない場所に設置する。

本製品は、取扱いを誤ると火災や事故等、重大な事故を招く恐れがありますので、管理は厳重にお願いします。

## ⚠ 警告



火災報知器やスプリンクラーの真下に設置しない

窯から出る熱により、誤作動する恐れがあります。



設置場所の床強度に注意。

本製品は重いので、床材が破損し、窯が倒れたりする恐れがあります。

焼成 焼成に関わる安全上の注意です。

## ⚠ 危険



高温、触れない。

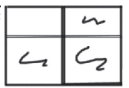
焼成により、炉内および窯表面、煙突部が高温になり、触れると火傷やケガなどの危険があります。特に、お子様は近づけないようにご注意ください。



換気を行なう。



酸素が不足すると不完全燃焼し、一酸化炭素中毒になる危険があります。熱排気も兼ねて、必ず換気を行なってください。



顔を近づけない。  
直視しない。

各所に設けられた穴からは、熱気や炎が出て危険です。火傷やケガの危険がありますので、顔や手を近づけないでください。また、直視を避けてください。色見の際には、取扱説明書の要領を守ってください。



気化ガスに注意 !!

焼成中に火が消えた場合、炉内に灯油の気化ガスが充満しているため、再点火時には爆発の恐れがあり危険です。必ず炉内の気化ガスを排出してから行ってください。



焼成中は窯から離れない。

灯油窯は失火や温度の過上昇等の危険がありますので、焼成中は窯からは離れず、焼成状況を監視してください。



濡れ手で操作しない。

濡れた手でブレーカーの操作やコンセントの抜き差しをすると、感電する恐れがあります。

## ⚠ 警告



常温以外で扉を開けない。

炉内が常温になるまで、扉を開けないでください。火傷やケガの恐れがあります。また、炉内が常温になっても、作品はまだ熱い場合がありますので、十分ご注意ください。

## ⚠ 注意



急熱・急冷を避ける。

急激に温度を上げたり、下げたりすると、作品のひび割れなどの恐れがあります。温度管理は適切に行ってください。



焼成中は、炎、圧力の管理を十分に！

焼成中、炎が消えたり、意図せずに酸化(還元)状態になる可能性があります。また、炉内の圧力が下がると、温度が上昇しなくなることもあります。取扱説明書をよく読んで、炎や圧力を適切に管理をしてください。

# 仕様

	KTW-04	KTW-04W
外形寸法	2,190 × 1,500 × 1,520mm	2,190 × 1,630 × 1,520mm
炉内有効寸法	930 × 700 × 720mm	
質量	1,200kg	1,500kg
最高使用温度	1,300°C	
灯油消費量	約 45 リットル/8 時間	
点火方式	セラミックヒーター点火	
送風機	100V(電灯用)50/60Hz 40W バーナー用 2 台 2 次送風機用 1 台	
バーナー	灯油バーナー 2 本	
色見穴	3 箇所	
色見口	1 箇所	
点火確認口	2 箇所	

## □付属品

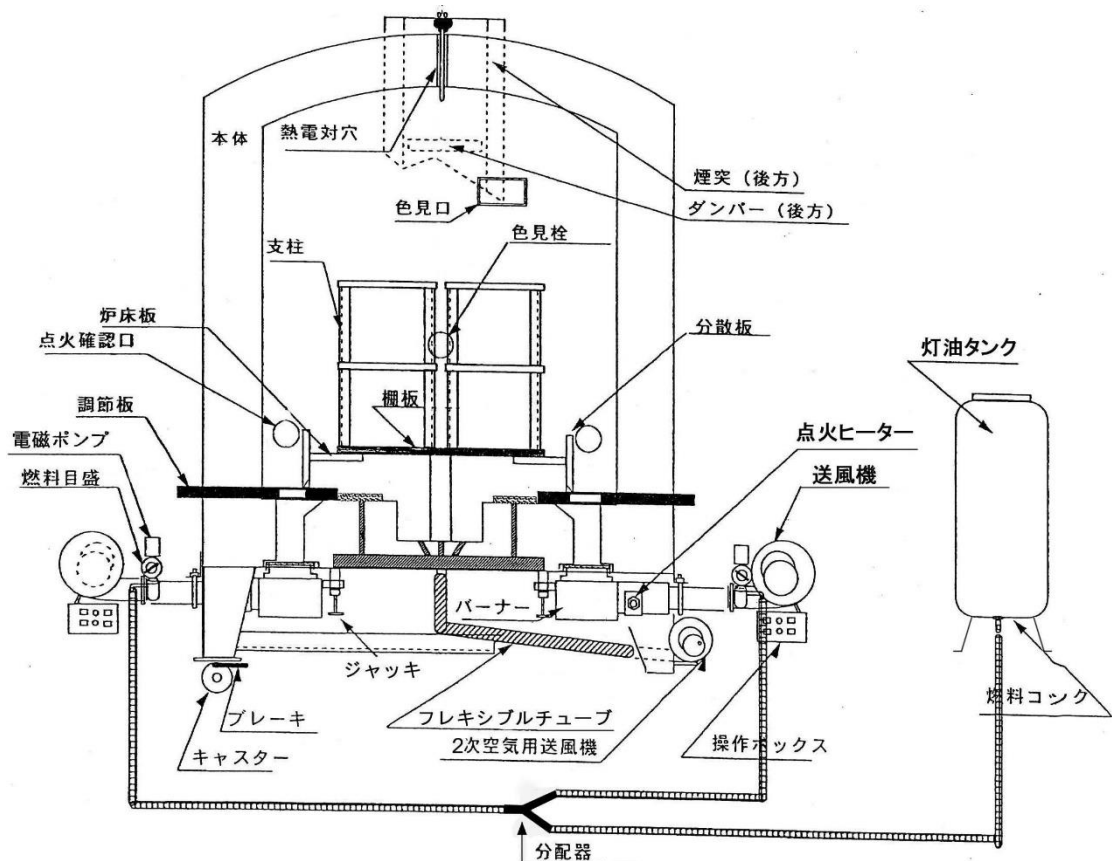
### A セット

焼成装置	灯油タンク 90 リットル用 燃料ホース 3m
棚板	350 × 300 × 10mm (4 枚敷) 12 枚
L形支柱	30・60・90・120・150・180・210・270mm 各 16 個

### Dセット

A セット+温度計セット(IA91)
--------------------

## ■ 組立完成図・各部名称



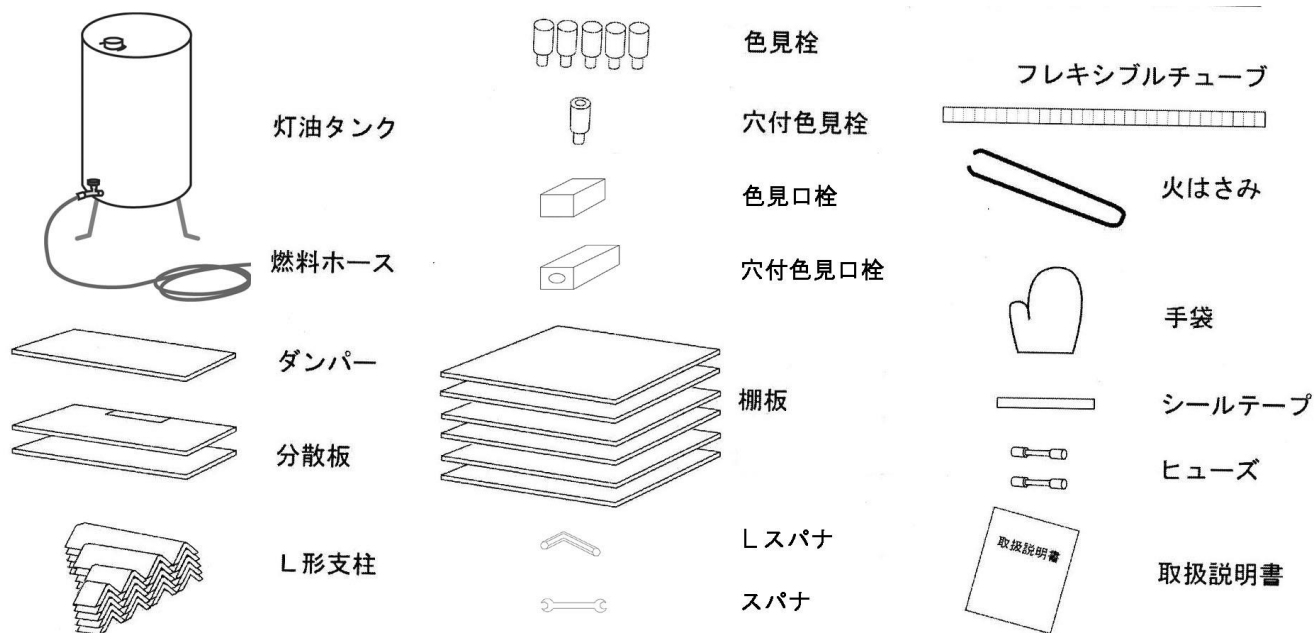
## 梱包内容

	数量	備考
窯本体	1 体	
バーナーセット	2 個	バーナー本体、電磁ポンプ、送風機、操作ボックス
フレキシブルチューブ	1 本	ステンレス製パイプ 2 次送風機と本体下部の配管とを接続
ダンパー	1 枚	350×180×15mm ムライト板
分散板	2 枚	450×115×15mm カーボランダム 取付時 刃先の方向に注意
炉床板	2 枚	450×115×15mm カーボランダム
二股プラグ・延長コード	各 1 個	2 次送風機 電源接続用
煙突フランジ	1 個	煙突接続部に取付
色見栓	5 個	色見用栓
穴付色見栓	1 個	熱電対挿入用 穴付色見栓
色見口栓	1 個	色見口用栓
穴付色見口栓	1 個	熱電対挿入用 穴付色見口栓
火はさみ	1 本	調節板操作用
手袋	1 個	作品の取出し時に使用
シールテープ	1 個	配管系統の灯油漏れ時に使用
スパナ・Lスパナ	各 1 個	灯油バーナーの脱着に使用
ヒューズ	2 個	操作ボックスのヒューズ交換時に使用
取扱説明書	1 冊	

□付属品

Aセット

灯油タンク	1 個	90 リットル用
燃料ホース	3 本	3m
棚板	12 枚	350×300×10mm
L形支柱	各 16 個	30・60・90・120・150・180・210・270mm





<屋外据付の場合>

雨のかからない場所で、湿度が低く、地盤がしっかりしている水平な場所に設置してください。

<屋内据付の場合>

次の点に配慮してください。

1. 換気 換気窓または換気扇等で換気をよくすること。必ず吸気口を設けてください。
2. 床土間やコンクリートのような不燃材もしくは準不燃材であること。
3. 壁コンクリート等の不燃材もしくは準不燃材であること。
4. 天井 不燃材もしくは準不燃材であること。

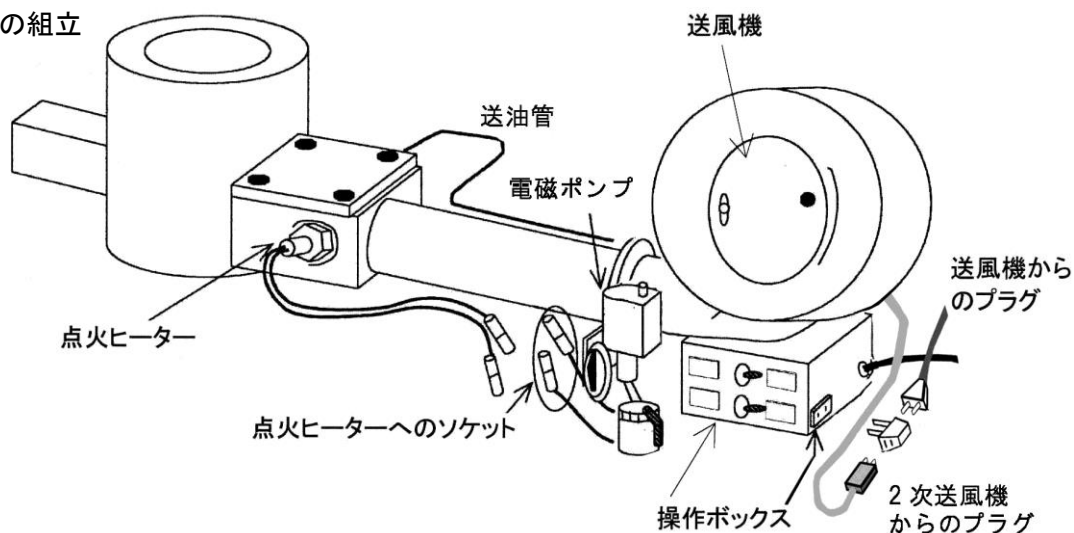
**その他の注意事項**

- ・据付場所は、近くの消防署に相談して防火上安全なところに設置してください。
- ・陶芸窯は、必ず水平に設置してください。傾斜していると、送風機側に灯油が逆流して火が消えたり、灯油が漏れたりする原因になります。
- ・焼成中に窯が動くと危険ですので、車輪をロックしてください。  
車輪にロックペダルがついています(ON:車輪ロック OFF:解除)。
- ・灯油タンクは窯を置いている床と同一面上に置いて下さい。

## 組立・取付

開梱して部品の確認が終わりましたら、いよいよ組み立てです。  
組み立て完成図を参考にしながら順序よく行ってください。

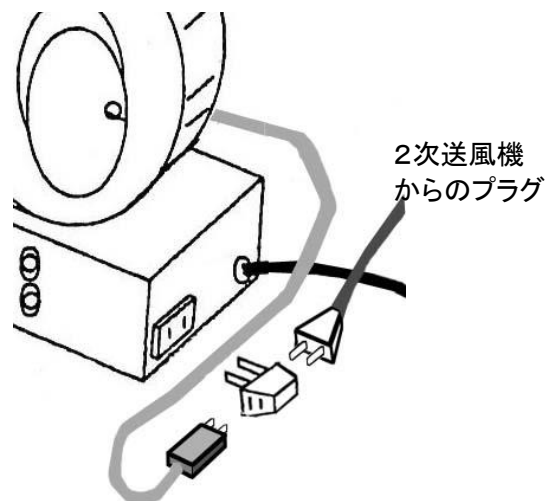
### ■ バーナーの組立



1. 操作ボックスから2組のプラグ(計4本)が出ています。1組は電磁ポンプのソケットへ、他の1組は点火ヒーターに接続してください。
2. 操作ボックスにコンセントがあります。送風機からのプラグを差し込みます。

### ■ 2次送風機の電源と配管の接続

1. 正面右側バーナーの操作ボックスコンセントに、付属品の二股プラグを取付けます。  
このプラグの一方に灯油バーナー付属の送風機からのプラグを差し込み、もう一方に2次送風機のプラグを差し込みます。
2. フレキシブルチューブを2次送風機と窯本体底面の配管口と接続します。



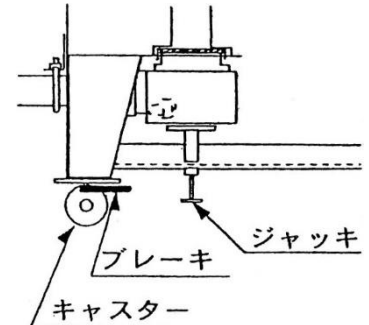
## ■バーナーの取付

1. 準備として、Uボルトを外し、バーナー固定ボルトを回して最下部にしておく。

2. バーナー金具の先端部分を窯底部のバーナー受けAに差し込みます。

3. バーナー固定ボルトを回し、上昇させてバーナーをレンガ開口部に近づけます。

4. 送風機部を軽く持ち上げながら、Uボルトで仮止めします。



5. バーナー固定ボルトを回して、バーナーをレンガの開口部へ押し上げていきます  
(調整ができるよう2, 3回転手前で押し上げは止めてください)。

6. バーナー下部を覗き、バーナーの上部がレンガの穴の中央に位置されているか確認してください。  
位置が悪ければ、バーナー固定ボルトをゆるめながら位置を直してください。

7. 窯から少し離れ、バーナーがほぼ水平に取り付いているか目視で確認してください。

なお、灯油の逆流を防ぐため、送風機側が低くなることのないようにバーナー固定ボルトとUボルトで調節してください。

8. 最後にUボルト、バーナー固定ボルトを手で軽く締めてください  
(スパナなどで強く締めないでください。レンガが破損します)。

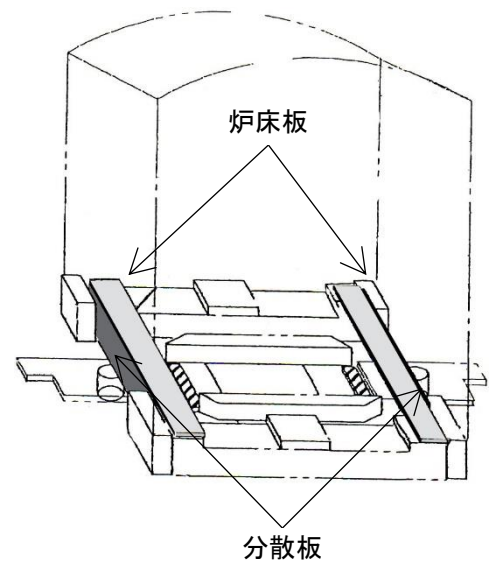
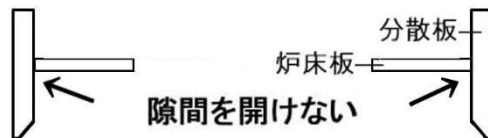
## 注 意

- ・ Uボルトとバーナー固定ボルトを強く締めると、窯のレンガを破損することがありますので、注意してください。
- ・ バーナーは水平に取付け、窯本体とバーナー開口部と中心を合わせてください。

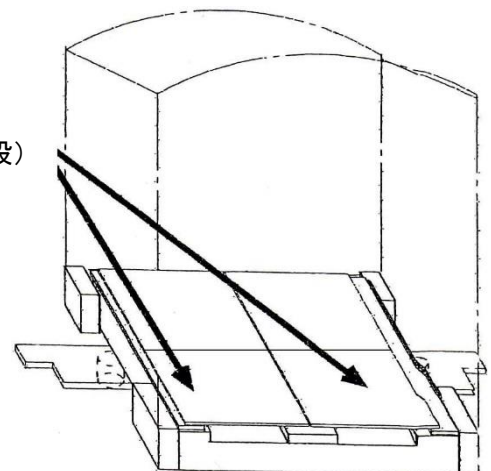
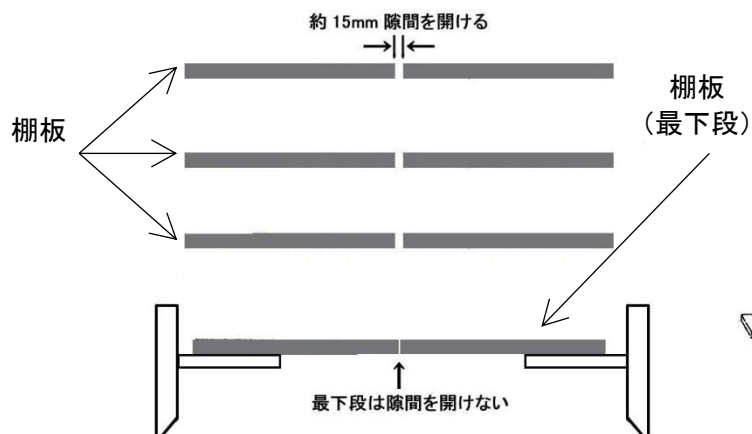
## □分散板、炉床板、棚板のセット方法

- 1.分散板をセットする。  
左右の向きがありますので注意してください。

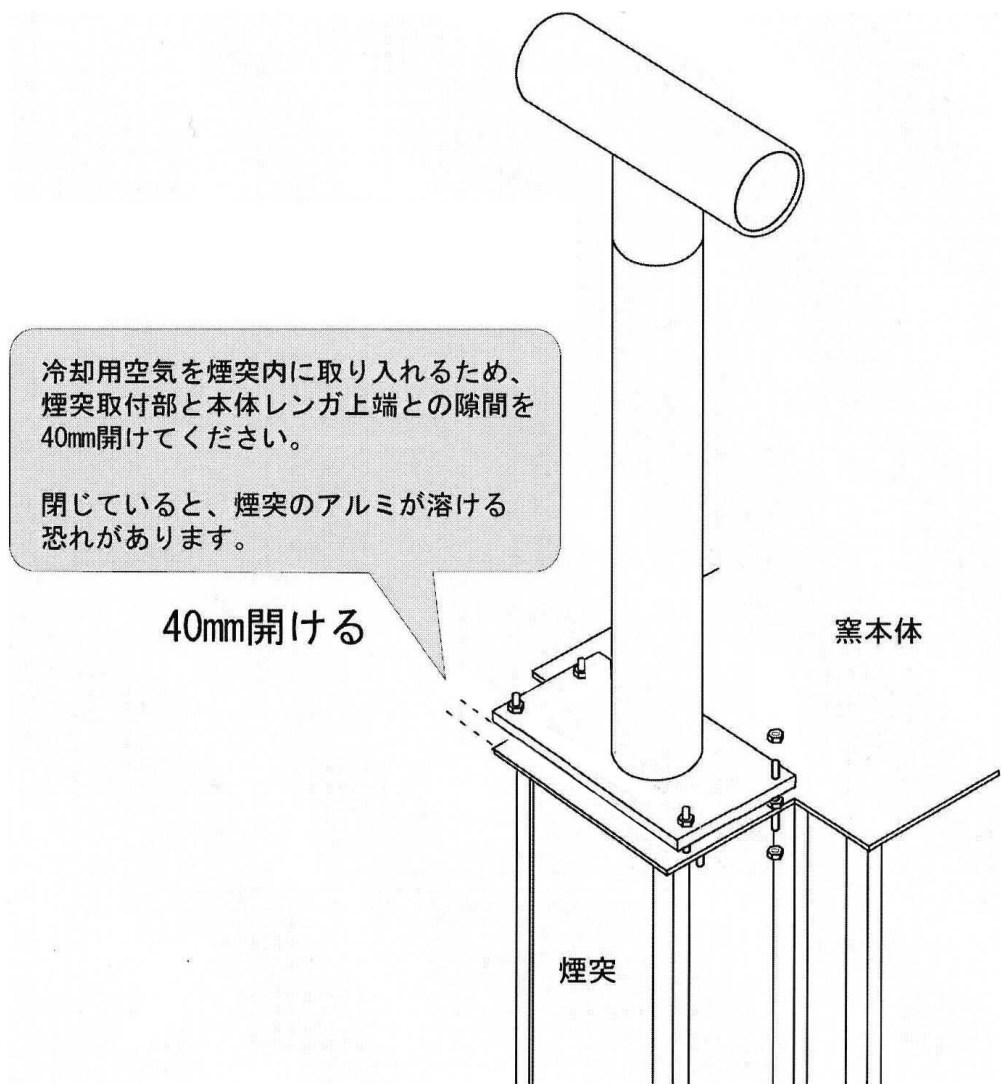
- 2.炉床板をセットする。  
分散板と隙間なくセットしてください。



- 3.棚板をセットする。  
最下段の棚板4枚は隙間なくセットしてください。  
それ以外は 15mm 程度隙間を空けてセットしてください。

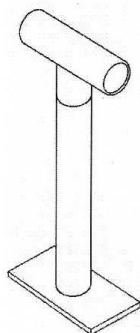


■ 煙突の取付

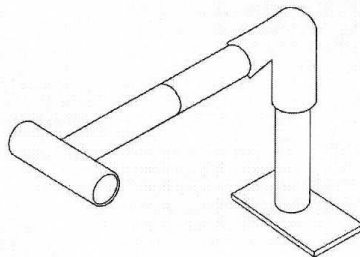


□ 熱廃用煙突(オプション)

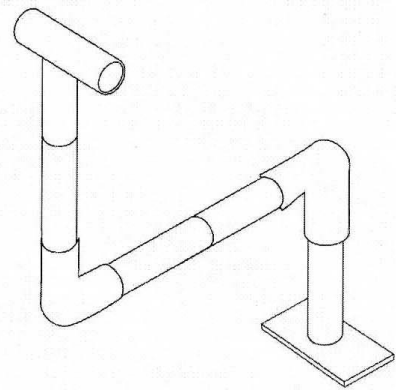
A 煙突



B 煙突



C 煙突



## 試運転

### **試運転を行います。**

ホース内の空気抜き、点火や燃焼具合のテストも兼ねていますが、炉内のレンガなどに含まれている水分を抜くために、「低温度(400℃)で3時間程度の空だき」が必要です。

**長時間不使用の場合**は、「ホース内の空気抜き作業(P9)」を除いて実行してください。

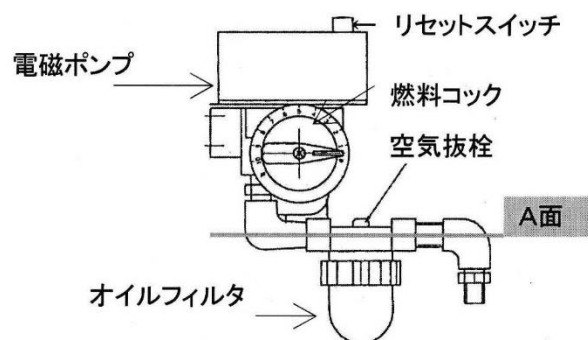
#### 試運転の手順

1. 給油  
灯油タンクに灯油を入れる
2. 電源接続  
点火操作ボックスから出ている電源コードをコンセントにつなぐ
3. ホース内の空気抜き作業  
購入後、初回焼成時にのみホース内の空気を抜く  
■ホース内の空気抜き(P8)を参照
4. 点火  
■点火(P9)を参照
5. 焼成運転  
■窯の乾燥焼成(試運転)(P11)を参照
6. 火止め  
■火止め(P11)を参照
7. 炉冷  
■炉冷(P11)を参照

## ■ ホース内の空気抜き(オイルフィルタへ灯油を流し入れる)

1. 灯油タンクのエレメントを全開にする。
2. 燃料コックを「閉」の位置にする。
3. 操作ボックスの電源スイッチを「入」にする。

[電磁ポンプ・燃料コック・オイルフィルタ]



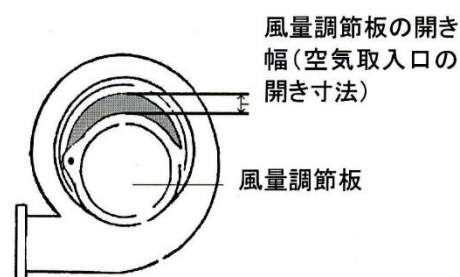
4. 電磁ポンプのリセットスイッチを押す。  
ポンプは動作開始し、ポンプ部分に振動を感じます。
5. オイルフィルタを注視しながら、1回につき5秒間ずつ燃料コックを「開」の位置にする。  
(一気に燃料を送ると点火に不都合が生じるため、5秒間単位でコックを開けてください)  
オイルフィルタに灯油が見え始めたところで、コックを「閉」の位置に戻します。
6. 操作ボックスの電源スイッチを「切」にする。

## □ 上記操作を行っても、オイルフィルタに灯油が充満しない場合

オイルフィルタの空気抜栓をプラスドライバーでゆるめ、灯油タンクをオイルフィルタ「A面」により高く持ち上げて振ります。10秒ほどで充満しますので、空気抜栓をしめ、燃料タンクを地面に置いてください。

## ■ 点火

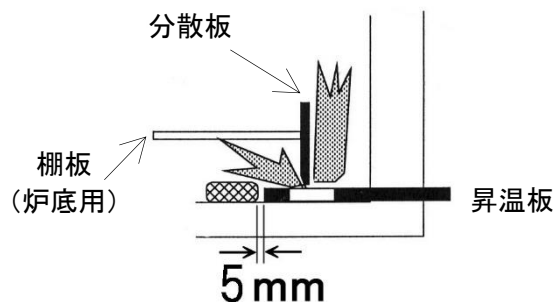
1. 煙突のダンパーを全開にする。
2. 灯油タンクのエレメント「全開」を確認する。
3. 燃料コックの目盛りを「1.5」にする。
4. 送風機の風量調節板を「全閉」にする。
5. 操作ボックスの送風機の切替えスイッチを「入」にする。
6. 操作ボックスの電源スイッチを「入」にする(電源ランプが点灯)。
7. 電磁ポンプのリセットボタンを押す(灯油がバーナーに流れる)。
8. ふたが開いている時は、直接点火を確認してください。  
閉まっている時は点火確認口で確認してください  
(リセットボタンを押すと10~30秒で点火しますが、外気温や据付け状態により多少の時間差があります)。



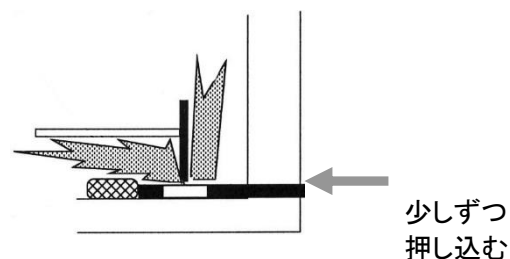
点火しない場合は、「トラブルシューティング ■ 点火しない場合(P24)」を参照してください。

## ■ 調節板の操作について

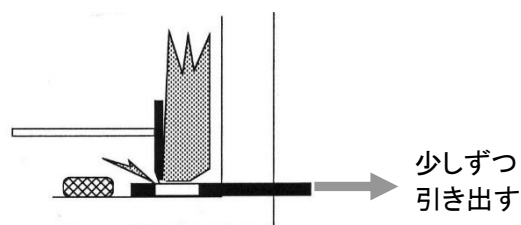
調節板はバーナーから出る炎を炉内側炉と床内部に分配する量を調節するものです。通常は図のように最も奥から5mm引いた位置でご使用ください。



煙突から煙が出る場合は、図のように少しずつ調節板を奥へ押し込みます。



煙は出ないが炉内温度が上がりにくい場合は、図のように少しずつ調節板を手前に引き出します。



調節板は焼成ごとに操作する必要はありません。  
適切な位置で固定してお使いください。

## ■ 2次送風機について

2次送風機は炉床煙道部分に酸素を供給することにより、煙の再燃焼を促します。また、煙突からの排気温度を下げる効果もあります。通常は2次送風機の風量調節板の開き幅は10mmに固定してご使用ください。

煙突から煙が出る場合は、上記の調節板とあわせて2次送風機の風量を増やすことで消煙効果をあげることができます。



## ■窯の乾燥焼成(試運転)

1. 点火確認後、送風機の風量調節板を4mm程度開く。
2. 燃料の目盛コックと送風機の風量調整板で昇温調整をしてください。

〈試運転時の昇温調整のめやす〉

調整時間	燃料目盛コック	風量調整板	ダンパー
点火時	1.5	全閉	全開
点火後	2.0	約10mm開く	全開
1時間後	2.0	約13mm開く	全開
3時間後	火止めをする	全閉	全閉(差込む)

**注 意** : 上記は“めやす”です。色見穴や色見口を開けたときに、煙が出ないように調整してください。  
調整時間は点火からの経過時間を示しています。

### 炉見穴や色見穴口から煙が出て困る場合

- 原 因** 燃料目盛コックで決めた油量に対し、空気不足。  
炉内が還元状態となっています。
- 対 策** 風量調節板をゆっくり開き、空気を入れる。  
風量調節板を開けるごとに10秒程度待ち、煙の様子をみます。  
煙が出る場合は、さらに開いてください。  
急に開けますと、火が消える場合がありますのでゆっくりと開けてください。

## ■火止め

1. 灯油タンクの元コックを閉める。
2. 燃料目盛コックを「閉」にする。
3. 風量調節板をゆっくりと閉じる。  
(急に閉じると黒煙が発生する恐れがあります)
4. 電源スイッチを「切」にする。
5. 煙突のダンパーを全閉にする。

**注 意** : 火止めの時は、バーナー内の灯油が完全に燃え尽きるようにしてください。

## ■炉 冷

外気が入らないように、扉、色見穴栓、ダンパーなどを密閉のまま、必ず常温になるまでゆっくりと冷ましてください。急冷すると、レンガ類の破損の原因となりますので注意してください。

## 素焼き

### 素焼きの手順

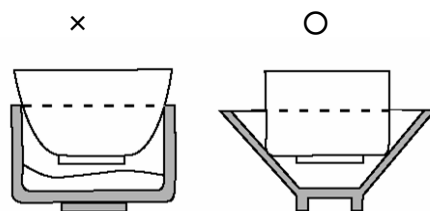
1. 焼成準備 炉内の異物やバーナーの清掃、棚板のセット。
2. 窯詰め
3. 点火
4. 焼成運転
5. 火止め
6. 炉冷

### ■焼成準備

- ・炉内の異物やバーナー内の錆、ススなどを電気掃除機でよく掃除してください。異物が残っていると、作品に付着するなど、作品の仕上がりに悪影響を与えることがあります。
- ・バーナーの取外しなどについては、「組立(P4)」を参照
- ・棚板、支柱は壊れやすいですので、取り扱いには慎重に行ってください。

### ■窯詰め

- ・炉内のスペースを有効に使い、作品の大きさや数量をよく考えて効率よく均一に詰めてください(焼き上がりを均一にするため)。
- ・大きな作品は高台の下に素焼き片、道具土、童仙傍のかたまりを三ヶ所くらい挟み、直接棚板に触れないようにしてください(火のまわりを良くするため)。
- ・窯に入れる作品が少なすぎる(空間が大きすぎる)と、焼成後の冷却速度が速くなりよくありませんので、素焼きの破片などを詰め合わせて窯がいっぱいになるようにしてください。
- ・素焼き時のみ  
作品の多い時は積み重ねても構いませんが、窯が冷えた時に作品が抜き取れるよう注意してください本焼き時は釉薬が流れ、作品同士が溶着しますので積み重ねはできません。



## ■点火手順

「■点火(P9)」を参照

## ■素焼き焼成

- ・ 窯焚きの最初の段階を「あぶり」といいます。  
粘土は自然の状態ではどんなに時間をかけても蒸発しきれない水分が残ります。  
あぶりの状態では、この水分を完全に蒸発させます。  
あぶりの間は、急激に温度を上げないで、ゆっくりと窯の中をあたためるように温度を上げてください。急激に温度を上げると、素地内の水分が膨張したり、気化するためにヒビ割れや、爆発を起こすことがありますので注意してください。

「■窯の乾燥焼成(試運転)(P11)」 「■焼成のテクニック(P18)」を参照

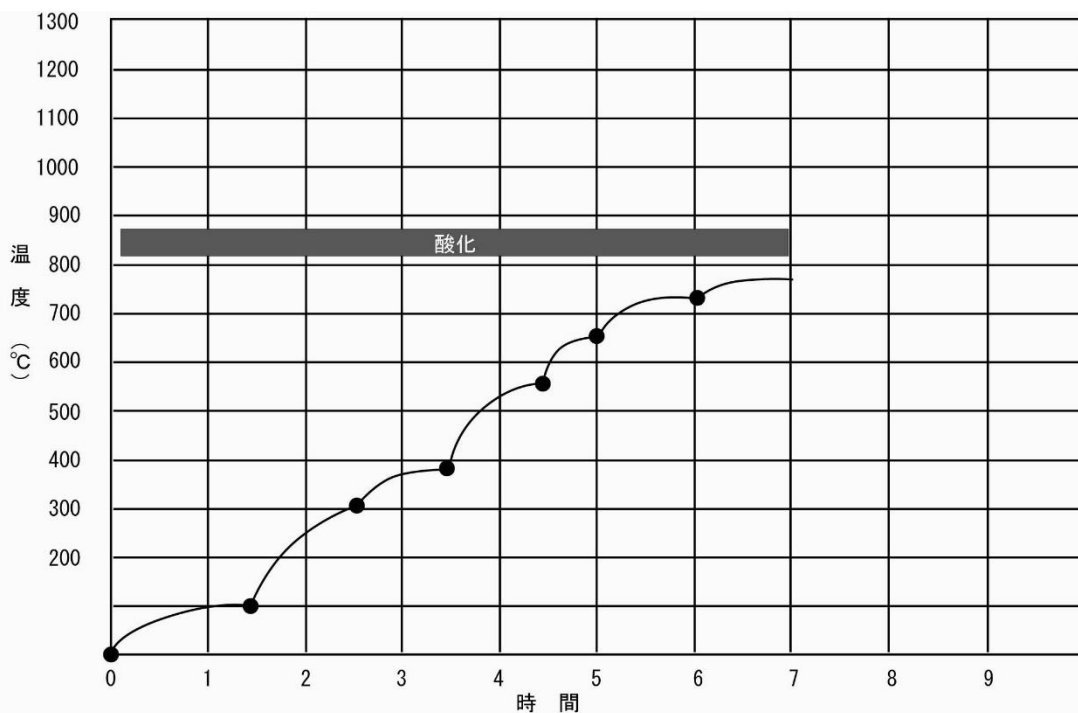
グラフ用紙に焼成曲線を描き、熱電対などで測った温度を記入していきますと、上昇温度の予測などができ便利です。下のような表を使って記録を残しておくと、次回焼成時の参考になり便利です。

焼成時間	燃料目盛コック	風量調整板の開き幅
点火時	目盛 1.5	全閉
点火後	目盛 1.5	開く
1時間後	-	-
2時間後	-	-

**注 意** : 火止炉内の様子を見る時に色見栓を抜きますが、焼成時の色見穴からは熱気と30cm くらいの炎が吹き出しますので注意してください。「諸注意(P22)」を参照

■素焼きデータ資料

(データは基本的な素焼き焼成のためです)



燃料目盛コック	右	1.5 → 2.5 → 3.5 → 3.8	4	4.5 → 4.8	→		
	左	1.5 → 2.5 → 3.5 → 3.8	4	4.5 → 4.8	→		
風量調節板の開き量 (mm)	右	10 → 13	→		→ 15	→	全開
	左	10 → 13	→		→ 15	→	全開
消煙調節板の位置	右	最奥より5mm手前	→				
	左	最奥より5mm手前	→				
色見栓の操作		全開 →		全開 →			
ダンパーの操作		全開 → 点火			→		全閉 消火
バーナーの本数	右						
	左	点火					消火
2次空気送風機の開き量 (mm)		10	→		→		全閉

■火止め

「■火止め(P11)」を参照

#### ■ 炉冷

外気が入らないように、扉、色見穴栓、ダンパーなどを密閉のまま必ず常温になるまでゆっくりと冷ましてください。急冷すると、レンガ類の破損の原因となりますので注意してください。

#### ■ 窯出し

窯が常温に冷めるまで待って、窯出しをしてください。

**注 意** : 200℃以上で窯出ししないでください。  
作品が冷め割れを起こすことがあります。

- ・作品の内側や重ねた部分が、ややくすんだ色になることがありますが、これは傷や失敗ではありません。粘土内の有機物の燃焼が不完全で、いくぶん炭化した状態で残っているだけです。釉薬をつけて本焼きをしてください。
- ・作品を取り出した後は、窯の中をきれいに掃除してください。

#### 素焼き時の失敗防止

##### 1. 窯詰め

作品を詰める時、ほとんど隙間がないほどにぎっしり詰めたり、作品が少なすぎて空間があきすぎると、温度が上がりにくかったり、冷却が早すぎたりして、作品のヒビ割れの原因となります。熱が窯の中をムラなく流れるように、作品の組み合わせ、粗密のないように詰めることが大切です。

##### 2. 作品の乾燥

作品の底の部分など十分に乾燥していないことがよくあります。これを加熱すると素地の中の水分が一騎に膨張するため、ヒビ割れや爆発を起こしやすくなります。作品が十分に乾燥していることを確認してください。

##### 3. 焼成温度

焼成温度が高すぎると、粘土が焼け溶けてしまい施釉が困難になり、作品がひずんだり、ヒビ割れを起こすこともあります。慣れるまでは温度計などで正確なデータを記録することも大切です。

##### 4. 冷却時間

途中で冷たい空気が入り込むなどで一部分が急冷されると、作品はヒビ割れを起こすことがあります。焼成後はできるだけゆっくりと時間をかけて冷却させてください。

## 本焼き

### 本焼きの手順

1. 焼成準備 炉内の異物やバーナーの清掃、棚板のセット。
2. 窯詰め
3. 点火
4. 焼成運転
5. 火止め
6. 炉冷

### ■焼成準備

- ・炉内の異物やバーナー内の錆、ススなどを電気掃除機でよく掃除してください。異物が残っていると、作品に付着するなど、作品の仕上がりに悪影響を与えることがあります。バーナーの取外しなどについては、「組立・取付(P4)」を参照
- ・棚板、支柱は壊れやすいですので、取り扱いには慎重に行ってください。

### ■窯詰め

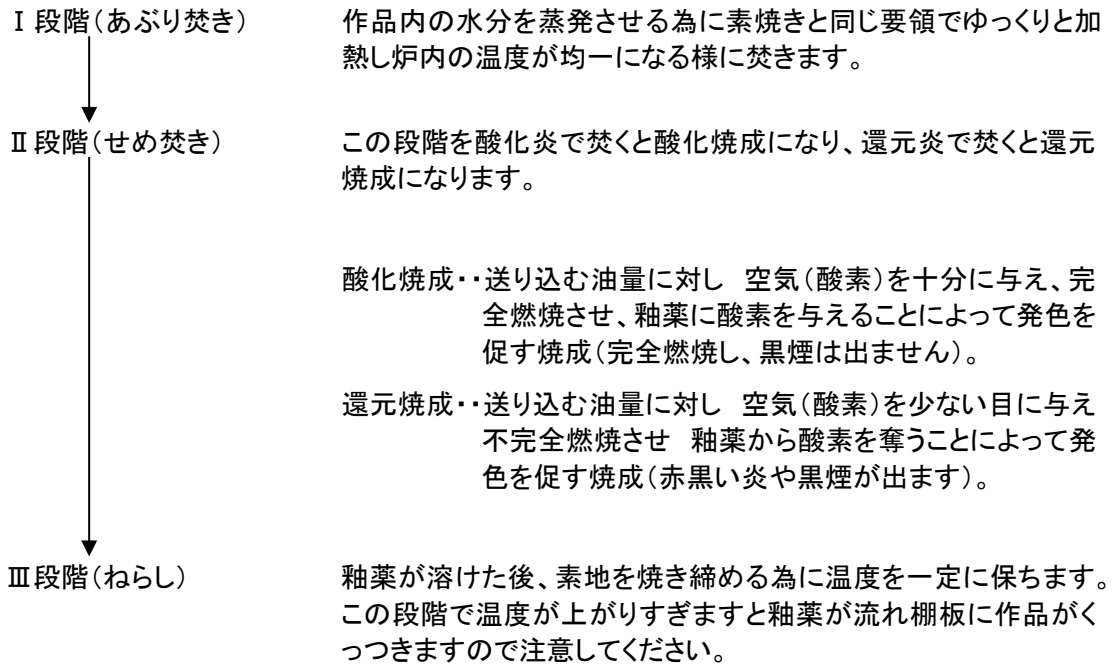
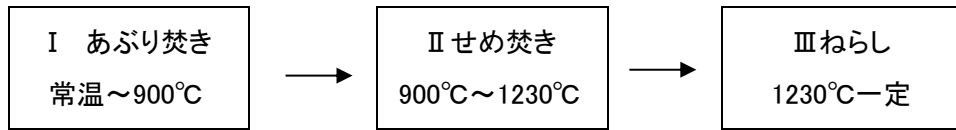
- ・炉内のスペースを有効に使い、作品の大きさや数量をよく考えて効率よく均一に詰めてください(焼き上がりを均一にするため)。
- ・窯に入れる作品が少なすぎる(空間が大きすぎる)と、焼成後の冷却速度が速くなりよくありませんので、素焼きの破片などを詰め合わせて窯がいっぱいになるようにしてください。
- ・本焼き時のみ  
釉薬が流れ、作品同士が溶着しますので作品を積み重ねしないでください。

### ■点火手順

「■点火(P9)」を参照

■ 燃烧運転

焼成パターンは次の様になります。(ただし温度は標準的な値を示しています。)



各段階での炎は次のとおりです。

	I あぶり	II せめ	III ねらし
酸化焼成	酸化炎	酸化炎	酸化炎
還元焼成	酸化炎	還元炎	※中性炎(酸化炎)

※中性炎は酸化炎と還元炎の中間の炎です。

還元焼成の場合 I、III段階を還元炎で焚いてもかまいません。

但し、還元炎で焚くと温度の上がりが悪いため、燃料を多く使用し経済的ではありません。

<次のことをもう一度ご確認ください>

II 段階の焚き方で、酸化焼成か還元焼成かが決まります。

## ■各焼成と炎・煙の出かた

### 酸化焼成

ほとんどの温度で、灯油が完全燃焼しているので黒煙は出ません。しかし、開いている色見穴からは熱気が出ていますので安全に注意してください。

### 還元焼成

900～1100℃ : 窯の隙間、色見穴から煙と赤黒い炎が出ます。

1100～1200℃ : 窯の隙間、色見穴から炎が吹き出し、炎の先端からは煙が出ます。

1250℃以上 : 窯の隙間、色見穴から赤黄色の炎が音を伴って出ます。

**注 意** : 火止炉内の様子を見る時に色見栓を抜きますが、焼成時の色見穴からは熱気と30cm くらいの炎が吹き出しますので注意してください。「諸注意(P22)」を参照

## ■焼成のテクニック

1.急加熱、急冷は絶対に避けてください。

### 2.色見栓の抜き方

炉内に温度ムラが出た場合、温度の低い場所にある色見栓を抜いてください。その場所に煙突をつけるのと同じように、炉内の空気の引きがよくなり、炎が勢いよく導かれ温度が上がります。

3.炉内上部の温度が上がらない場合は、ダンパーを徐々に閉めることによっても調整できます。

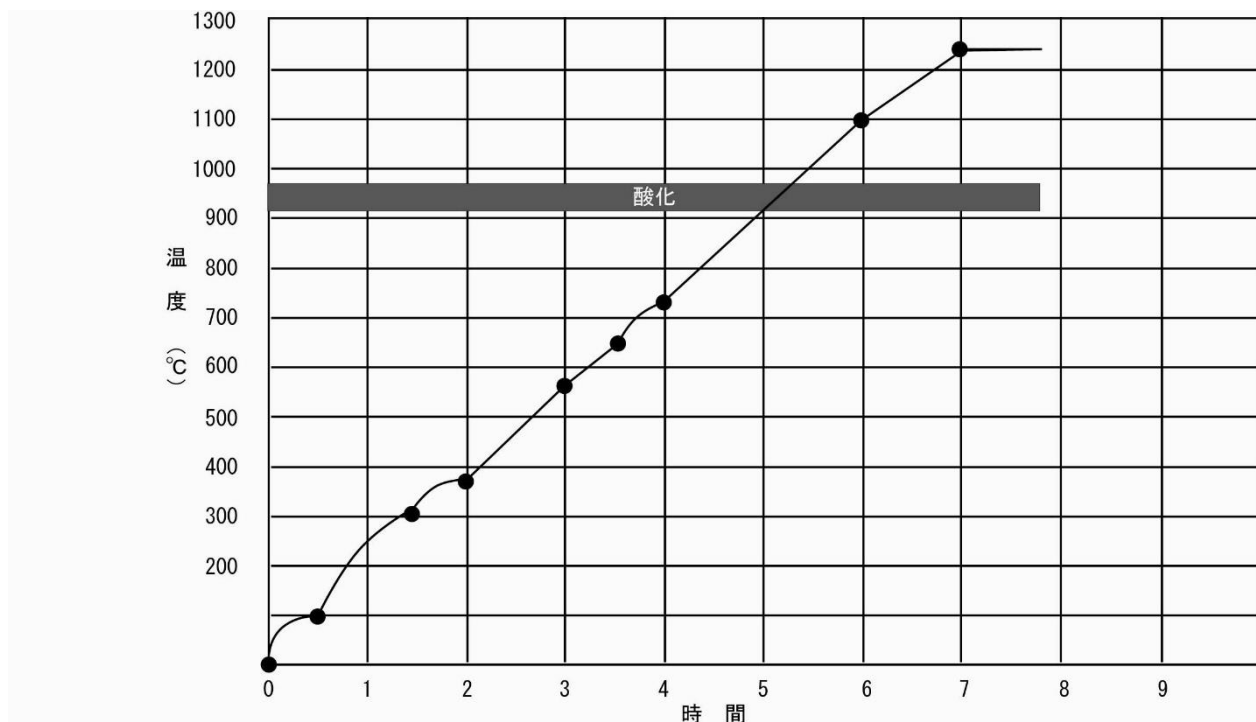
ただし、酸化焼成時は酸素が不足しがちになりますので、空気を多めに送り込んでください。

4.点火直後に炉内温度が急激に上がりすぎる場合は、バーナーの空気量を減らし、炎を不完全燃焼状態にすることにより、炉内温度の上昇をおさえる事ができます。



■本焼きデータ資料

□酸化焼成のめやす



燃料目盛コック	右	1.5→2.5	→ 3.5	3.8	→ 4	4.5	→ 4.8	→ 5.5	→	4.8	→
	左	1.5→2.5	→ 3.5	3.8	→ 4	4.5	→ 4.8	→ 5.5	→	4.8	→
風量調節板の開き量 (mm)	右	10	→ 13	→	→	15	→	→	→	13→25	全開
	左	10	→ 13	→	→	15	→	→	→	13→25	全開
消煙調節板の位置	右	最奥より5mm手前		→	→	→	→	→	→	→	最奥
	左	最奥より5mm手前		→	→	→	→	→	→	→	最奥
色見栓の操作		全開	→ 全閉	→	→	→	→	→	→	→	全閉
ダンパーの操作		全開	→	→	→	→	半閉	→	→	→	全閉
バーナーの本数	右										
	左	点火									
2次空気送風機の開き量 (mm)		10	→	→	→	→	→	→	→	→	全開

□還元焼成(8.5時間)のめやす

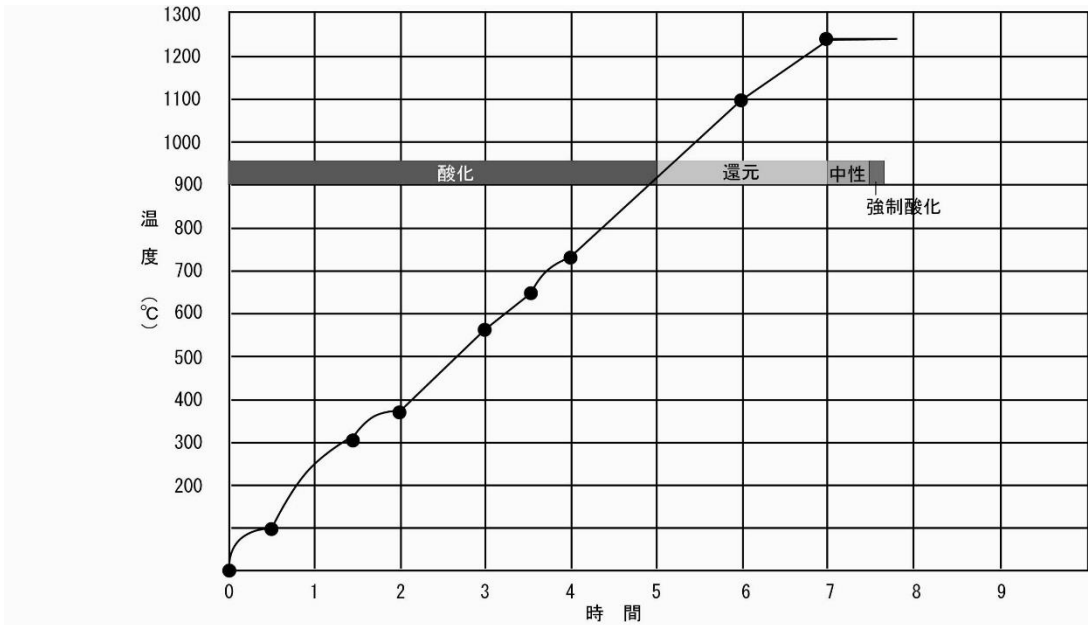
0~900℃ : 色見栓をチェックし、煙、臭いが出てこない空気量で焼成する。  
厳しく正確な上昇カーブにこだわらないこと。

900℃ : 還元を始める。空気調節板を4~10mm狭くすることで酸欠になり、還元状態になります。

1100℃ : これ以上の温度にするには強力な炎が必要です。昇温板を最手前に引きますと強力に上昇します。

ねらしの最後の5分間

: 還元焼成をねらし焼成部分まで行う場合、黒煙が作品にしみ込んで黒っぽい仕上がりになります。風量調節板を酸化時の2倍くらいにして5分間完全酸化焼成をしてください。



燃料目盛コック	右	1.5→2.5	→ 3.5	3.8 → 4	4.5→4.8	→ 5.5	→	4.8 →	
	左	1.5→2.5	→ 3.5	3.8 → 4	4.5→4.8	→ 5.5	→	4.8 →	
風量調節板の開き量 (mm)	右	10 → 13	→	15	→	13→25	全閉		
	左	10 → 13	→	15	→	13→25	全閉		
消煙調節板の位置	右	最奥より5mm手前	→					最奥	
	左	最奥より5mm手前	→					最奥	
色見栓の操作		全開 → 全閉	→					全閉	
ダンパーの操作		全開 → 点火				半閉	→	全閉 消火	
バーナーの本数	右							消火	
	左	点火						消火	
2次空気送風機の開き量 (mm)		10	→		→			全閉	

## 本焼き時の失敗防止

1. 温度上昇時間  
温度上昇が早すぎると、釉薬がとけはじめ、素地内部から科学変化などによるガスが発生する際に、釉表面にピンホールができたり、泡が発生します。
2. 炉内温度  
炉内温度が不均一の場合、極端な場合は一つの作品に焼きすぎの部分や、焼き不足の部分ができることもあります。
3. 焼成温度  
焼成温度が高すぎると、釉薬が溶けすぎて流れたり発泡することがあるほか、素地も変化してしまうことがあります。
4. 酸化・還元焼成  
酸化・還元的作用が適当でなかったとき、素地や釉薬の発色にムラができたり変色したりします。
5. 炉内湿度  
焼成中の炉内に湿度があつたり、窯周辺に極端な湿気があるときには、炉内温度は思うように上昇しません。これが原因で釉薬の剥離、縮れ、ムラができることがあります。

## ■火止め

「■火止め(P11)」を参照

## ■炉 冷

外気が入らないように、扉、色見穴栓、ダンパーなどを密閉のまま必ず常温になるまでゆっくりと冷ましてください。急冷すると、レンガ類の破損の原因となりますので注意してください。

## ■窯出し

- ・ 窯が常温に冷めるまで待って、窯出しをしてください。

**注 意** :200℃以上で窯出ししないでください。  
作品が冷め割れを起こすことがあります。

- ・ 焼成時に高温になりすぎた場合(例えば1300℃以上)は、釉薬が溶けすぎて流れ出し、作品が他の作品や棚板に溶着していることがあります。作品を無理にはがそうとしないで、棚板とともに取り出し、後でゆっくりとはずしてください。
- ・ 作品を取り出した後は、窯の中をきれいに掃除してください。

## 諸注意

### ■色見栓を抜く時の注意

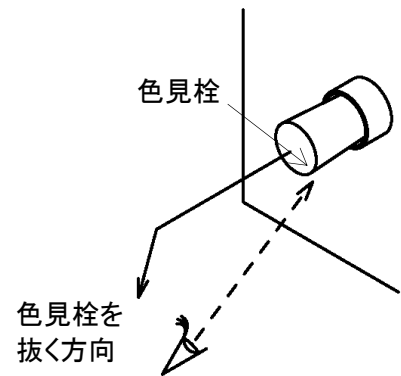
炉内の様子を見る時に色見栓を抜きますが、焼成時の色見穴からは熱気と30cmくらいの炎が吹き出しますので注意して、次のように抜いてください。

- ・火傷をしないよう手袋をはめてください。

### 焼成中に炉内の様子を見る時の注意

炉内の様子を見る時には色見栓を抜きますが、色見穴からは炎や熱気が噴き出しますので(特に本焼き還元焼成時)、必ず次の要領で行ってください。

- ① 身体は色見栓に対して斜めの位置にもってくる。
- ② 手袋をはめて色見栓をつかみ、炉壁の端までまっすぐに抜く。
- ③ 色見栓を身体の方に傾けて完全に抜き取る  
(2, 3の動作は出来るだけすばやく行ってください)。
- ④ 安全を確かめた上で十分な距離をとって中を見る  
(保護メガネを御使用ください)。



### ■炉内壁、棚板、支柱の取り扱い

炉壁の耐火レンガは損傷しやすいため、窯詰め、窯出し時など取り扱いには注意してください。

## トラブルシューティング

### ■ 酸化焼成を行いたいの、炉内が還元雰囲気になる(色見穴などから煙が出る)場合

原因 灯油の量に対してバーナー付属の送風機からの空気量が不足し、不完全燃焼しています。

対策 バーナー付属の送風機を調節し、空気量を少しずつ増やします。

注意： 急激に送風機の風量を増やすと、バーナーの炎が消える恐れがあります。

### ■ 停電時の注意

停電と同時に電磁ポンプが停止するため、約 10 秒後に失火します。

再点火する場合は、下記「再点火の方法(P23)」を参照。

### ■ 灯油バーナーの炎が消えた場合

次の手順に従い、一度完全に焼成を中断してください。

1. 灯油タンクのcockを閉める。
2. 灯油バーナーの燃料cockを閉める。
3. バーナーの風量調節板を全閉にする。

再点火を行う場合は電源スイッチ及び送風機スイッチは「入」の状態のままでかまいません。

## 再点火の方法

### □ 炉内温度が低い場合(50℃以下)

扉を開き、炉内の灯油が気化したガスを外へ出してから、再度点火操作を行います。(P9 参照)

### □ 炉内温度が高い場合(50℃以上)

1. 炉内にある気化した灯油ガスを排気するため、バーナーの風量調節板は全閉のまま、送風機のみ約3分間運転します。
2. 燃料cockの目盛を「1. 5」にあわせませす。
3. 操作ボックスの電源スイッチを「入」にする。
4. 電磁ポンプのリセットボタンを押す。
5. 色見穴より点火を確認します。
6. 燃料cock及び送風機の風量を少しずつ上げていき、再度温度を上げていきます。このとき、一度に燃料cock及び送風機の風量を上げないように注意してください。再度、炎が消える恐れがあります。

注意： 通常、リセットボタンを押してから30～60秒で点火します。

炉内の様子を見るときに色見栓を抜きますが、焼成時の色見穴からは熱気と炎が吹き出しますので注意してください。「諸注意 (P22)」を参照

## ■ 点火しない場合

次の原因が考えられます。

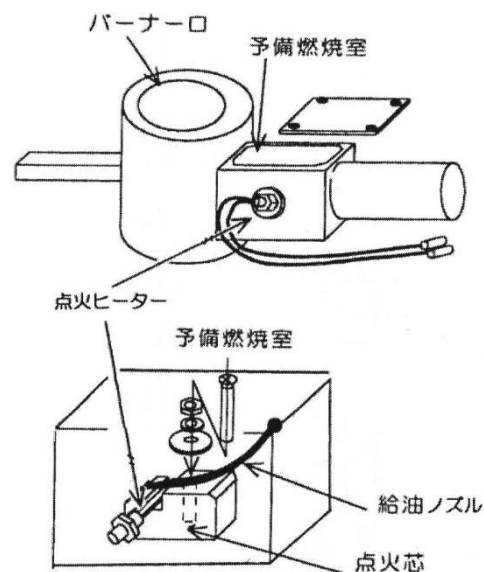
1. 灯油が流れていない →「トラブルシューティング表(P25)」を参照
2. 点火ヒーターもしくは点火芯が損傷している →「□点火ヒーター、点火芯の交換方法(P24)」を参照
3. ヒューズが切断している →「トラブルシューティング表(P25)」を参照

### □ 点火ヒーター、点火芯の交換方法

1. バーナーを本体から外す。
2. 予備焼成室のふたを外す。
3. 給油ノズルを動かさないように点火芯を固定しているネジを外し、点火芯を外す。
4. 点火ヒーターの六角ボルト部分をスパナで回し、点火ヒーターを外し、交換します。

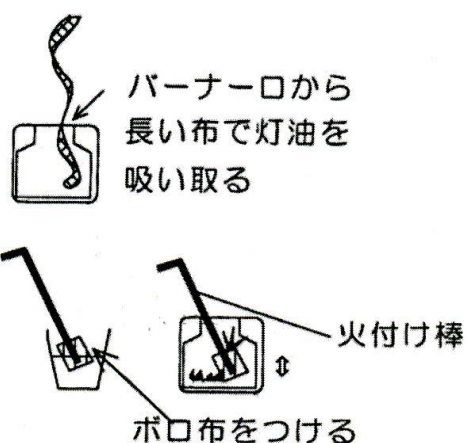
**注 意** : 点火ヒーターは折れやすいので取り扱いに注意してください。

給油ノズルの位置によっては、点火しにくくなります。  
交換の際に動かした場合は、元に位置に戻してください。



### □ 点火ヒーター、点火芯、ヒューズ破損により点火しない時の一時的処置 (部品を交換せずに点火する方法)

1. バーナー口付近に灯油が溜まっている場合は、バーナー口から長めのひも状の布を垂らし、溜まった灯油を吸い取ってください。
2. 長さ70～80cmの長さの針金を曲げ、先端にポロ布をしっかりと取り付け、火付け棒を作る。
3. ポロ布部に灯油をしみ込ませる。
4. 窯の扉を開き、窯のバーナー口から火をつけた火付け棒を挿入し、バーナー底部に灯油を垂らす。
5. 垂らした灯油の点火を確認したら、送風機を運転させる(送風機のスイッチを「入」にする)。



## トラブルシューティング表

現象	点検項目	原因	対応方法
灯油が 流れない  ↓ 「■ 点火 (P9)」を参照し、もう一度 行ってください。	① 燃料タンクに灯油が入っているか見る	A 灯油が入っていない	補給する
		B 灯油が入っている	点検②の項を確認する
	② 燃料目盛コックを全開にして、灯油の流れを見る	A 灯油が流れる	目盛を 1.5 にして再度確認 →流れる時はOK →流れない時は、当社へ問い合わせください
		B 灯油が全然流れない	点検③の項を確認する →空気抜き栓がしっかりしまっていない時はしっかりしめる
	③ 給油経路を分解してゴミが溜まっていないか確認する	A 詰まっている	ゴミを取り除く
		B 詰まっていない	当社へお問い合わせください
灯油が逆流する	バーナーの送風機側が水平よりも下がっていないか確認する	傾いている	バーナー固定ナットで調整する (「■バーナーの組立(P4)」参照)
ヒーターが赤熱しない	① ヒューズ		
	ヒューズが切断している	電源接続不良、断線	確実に接続・結線する
		ヒューズの切断	操作ボックスのヒューズボタンを反時計方向に回し、ガラス缶ヒューズ(5アンペア)と交換する
	ヒューズが切断していない	ヒータ線の接続不良	確実に接続する
		ヒータ線の断線	結線する
		バーナー内に油が溜まり点火点芯が湿っている	手で点火する
	点火芯とヒータの接触不良	ヒーターに点火芯をかぶせ、ヒーターが点火芯に触れるようにする	
② 上記①をチェックしても赤熱しない	点火ヒーター不良または寿命	点火ヒーターを交換する	

## 保証規定

- ▶ 取扱説明書、本体貼付ラベル等の注意書に従った正常な使用状態で故障した場合は、保証の期間内は無償修理いたします。
  - ▶ 消耗品(棚板、支柱、レンガ、ウール、熱電対、各種栓類など)は保障の対象外となります。
  - ▶ 炉内、扉の細かい亀裂やウールのはがれは保障の対象外となります。
  - ▶ 作品の出来具合は対象外とします(例:作品の焼きムラ、割れなど)。
  - ▶ 保証期間内でも次の場合には有償修理になります。
    - ・ご使用の誤り、および改造による故障および損傷。
    - ・お買い上げ後の落下などによる故障および損傷。
    - ・火災、地震、水害、落雷、その他の天変地変、公害やガス害、塩害、異常電圧による故障および損傷。
    - ・ご使用中および保管中に生じた傷など外観上の変化。
    - ・保証書の提示がない場合。
  - ▶ 保証書は日本国内においてのみ有効です。
  - ▶ 保証書は再発行いたしませんので、紛失しないよう大切に保管してください。
- ※ 保証書は保証期間、保証条件のもとにおいて無償修理をお約束するものです。したがって保証書によってお客様の法律上の権利を制限するものではありません。保証期間経過後の修理などについてご不明な点は、販売店または当社にお問い合わせください。
- ※ **保証については、添付の保証書を併せてご覧ください。**

## 廃棄の方法

- ▶ 各自治体によって廃却方法が異なりますので、自治体へご相談ください。
- ▶ 廃棄の際は分解しないでください(粉じんが出る可能性があります)。



## ニデックドライブテクノロジー株式会社

### 各種 WEB ページご案内



お電話・問合せフォームでのお問い合わせはこちら

<https://www.nidec.com/jp/nidec-drivetechnology/inquiry/>



国内外営業拠点情報

<https://www.nidec.com/jp/nidec-drivetechnology/corporate/network/sales/>

Copyright NIDEC DRIVE TECHNOLOGY CORPORATION. All Rights Reserved.

## ニデックドライブテクノロジー株式会社

日本電産シンボ株式会社は 2023年4月1日に「ニデックドライブテクノロジー株式会社」に社名変更しました