



RK-3E 型

電動ろくろ 取扱説明書



ニデックドライブテクノロジー株式会社

各種 WEB ページご案内



お電話・問合せフォームでのお問い合わせはこちら
<https://www.nidec.com/jp/nidec-drivetechnology/inquiry/>



国内外営業拠点情報
<https://www.nidec.com/jp/nidec-drivetechnology/corporate/network/sales/>

Copyright NIDEC DRIVE TECHNOLOGY Corporation. All Rights Reserved.

ニデックドライブテクノロジー株式会社

日本電産シンポ株式会社は 2023 年 4 月 1 日に「ニデックドライブテクノロジー株式会社」に社名変更しました

据付、運転、保守・点検の前に、必ずこの取扱説明書をよく読んで正しくお使いください。

お使いになれる方がいつでも見られる場所に必ず保管してください。

安全上のご注意

必ずお守りください

据付、運転、保守・点検の前に、必ずこの取扱説明書をよく読んで、正しくご使用ください。
機器の知識、安全の情報、注意事項のすべてについて熟読してからご使用ください。

この取扱説明書では、安全注意事項のランクを「危険」「警告」および「注意」として区分しています。
いずれも安全に関する重要な内容です。必ず守ってください。



危険

この表示の欄の内容を無視して誤った取扱いをすると、人が死亡または重症を負う危険、または火災の危険が切迫して生じることが想定される内容を示しています。



警告

取扱いを誤った場合に、重症を負う危険な状態が生じることが想定される場合を示しています。

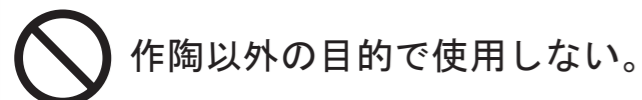


注意

取扱いを誤った場合に、軽症を負うかまたは物理的損害のみが発生する危険な状態が生じることが想定される場合を示しています。

- 免責事項について
- 本書の記載内容を守らないことにより生じた損害に関しては、当社は一切責任を負いません。
 - 地震、当社に責任のない火災、第三者の行為、その他事故、お客様の故意または過失による誤用その他異常な条件下での使用により生じた損害に関しては、当社は一切責任を負いません。
 - 保証規定については、付属の保証書をお読みください。

危険



作陶以外の目的で使用しない。

本機は作陶用ろくろとして、安全にご使用いただけるように設計されていますので、作陶以外での目的に使用しないでください。



自分で分解・修理・改造を行わない。

感電や発火したり異常動作してけがをすることがあります。



本機に、陶芸材料・機器以外を乗せない。

危険ですので、粘土などの陶芸材料等の作陶用機器以外を乗せないでください。



お子様の手の届くところには、設置・保管しないでください。



本体の転倒や誤使用等によりけがをすることがあります。お子様のご使用になる際には、必ず保護者が監督してください。



アース線を接続する。

感電事故を避けるために、必ずアースをしてください。



付属部品などを口に入れない。

小さなお子様が部品などを口に入れないようご注意ください。



ペースメーカー装着者は本製品を使用しない。

ペースメーカーに影響を及ぼす恐れがあります。



取っ手口や隙間にピンや針金などの金属物や異物、指を入れない。

感電やけがをすることがあります。



素足で作陶しない。

感電やけがをすることがあります。

おかしいな、と思ったら・・・

症状 ターンテーブルが回転しない

原因	対策
電源プラグをコンセントに正しく接続していますか？	正しく接続してください。
フットペダルのコネクターは、本体に接続されていますか？	コネクターを接続してください。
電源スイッチをONする時、ペダルは停止位置にありましたか？	ペダルを停止位置に戻してからお使いください(5ページ)。
複数台使用していませんか？	分電盤のブレーカーが落ちていないか確認してください。
フットペダルを交換した時、調節が必要な場合があります。	フットペダルのストッパーボルトを調節してください(5ページ)。

症状 回転時に本体から異常音がする。

原因	対策
安定した場所に本体を設置していますか？	安定した場所に設置してください。
粘土の量が多すぎませんか？	本機は過負荷保護機能が付いており、過負荷状態では、異常な音が発生します。粘土の量を減らしてください。
取付け脚が緩んでいませんか？	取付け脚が緩んでいると、本体が振動し、異常な音が発生することがあります。付属のLスパナで緩みがないように指定箇所にボルトを2つ締めてください(4ページ)。
粘土をターンテーブルの中心に載せていますか？	粘土が中心に乗っていないと、回転が不安定になり、ろくろ本体が振動し、異常音が発生しますので、粘土を中心に載せてください。

症状 ターンテーブルが回転中に停止する。

原因	対策
粘土を載せたままフットペダルを急激に動かしていませんか？	本機は過負荷保護機能により回転を停止することがあります。電源スイッチを一旦OFFにし、フットペダルを停止位置に戻してから電源スイッチをONにしてください(5ページ)。
長時間粘土を載せた状態で回転させていませんか？	本機は温度保護機能により回転を停止することがあります。電源スイッチを一旦OFFにし、温度が下がるまで待ってから再度使用してください。
電源プラグが抜けていませんか？	電源プラグをコンセントに正しく接続してください。
本体の電源スイッチがOFFになっている。	フットペダルを停止位置に戻し、再度電源スイッチをONにしてください。再度電源スイッチがOFFになるようであれば、電源プラグを抜き、販売店または当社へお問合せください。

症状 ターンテーブルの回転が逆方向に切換わらない。

原因	対策
ターンテーブル回転中に切換えスイッチを変更していませんか？	ターンテーブルが完全に停止してから、切換えスイッチを操作してください(5ページ)。

※上記の対策で改善されない場合やその他のトラブルに関しては、販売店または当社へお問合せください。

仕様

機種	RK-3E
モートル	400W AC100V
ターンテーブル回転数	50/60Hz: 0~250rpm
駆動機構	ダイレクトドライブ式モータ
変速機構	フットペダル
ターンテーブル回転方向	スイッチ切換えで右回転、左回転いずれも可能
手ろくろとして使用	0回転で可能
ターンテーブル	軽合金鋳物 径350mm
外形寸法	幅600×奥行702×高315~580mm
質量	42.5kg

●ご使用方法

運 転

注意事項

! 電源スイッチをONにする時は、必ずフットペダルを戻してください。

フットペダルが停止位置にないまま電源スイッチを入れてもテーブルは回転しません。

⊘ スイッチ操作は、濡れた手でしないでください。

濡れた手でスイッチ操作をすると、感電の恐れがあります。

■始動

①フットペダルをいっぱいまで戻っていることを確認してください。

②電源スイッチをONにします。

③ランプが点灯します。

④希望の回転方向に切換えスイッチを入れます。

FWD・・・右回転
REV・・・左回転

速
停止

⑤フットペダルを停止位置から踏み込むとターンテーブルが回転します。

フットペダルを踏み込むほどターンテーブルは速く回り、戻すと遅くなります。さらにいっぱいに戻すと停止します。

フットペダルの踏み込み重さを調整方法は、「保守(5ページ)」をご参照ください。

■停止

停止

①フットペダルをいっぱいまで戻すとターンテーブルは停止します。

②電源スイッチをOFFにします。

■回転方向の切換え

停止

①フットペダルをいっぱいまで戻し、ターンテーブルの回転を完全に停止させます。

回転中に回転方向切換えスイッチを逆回転側に切換えてもターンテーブルは逆回転しません。

②回転方向切換えスイッチで切換えます。

■こんなときは

ターンテーブルが回転しなくなったとき

ターンテーブルに過負荷がかかった場合、安全のためモーターが停止し、フットペダルでの変速操作ができなくなります。

このような場合には、電源スイッチを一旦OFFにすることでリセットがかり、もとの状態に戻ります。

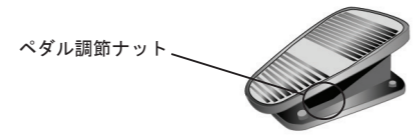
- ①モーターが停止した状態から
- ②フットペダルを「停止」の位置に戻し
- ③電源スイッチをONにし、ご使用ください。

① ON OFF

② 停止

フットペダルの調整方法

フットペダルの踏み込み重さを調整するには、フットペダル右側のペダル調整ナットを緩め、ペダルの重さを調整してください。



保 守

掃除・点検・調整・交換時の注意

⊘ 電源スイッチを切り、電源プラグを抜いてください。

掃除・点検・調整・交換の場合や長期間ご使用にならない場合は、電源スイッチを切るだけでなく電源プラグをコンセントから抜いてください。

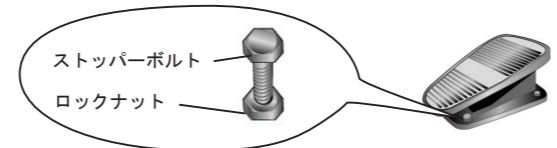
⊘ 水洗い厳禁

1. ろくろ自体の清掃は雑巾で拭くようにして、水洗いは避けてください。
2. ドベ受けは水洗いできますが、必ずろくろから外してください。

フットペダルを交換した時

フットペダルを新品に交換した時など、テーブルが回転しないことがあります。

この場合は、ストッパーボルトのロックナットを両口スパナでゆるめ、テーブルが回転するまでストッパーボルトをねじ込み再びロックナットを締め付けてください。



警告

! 本製品は重いので取扱には十分に注意する。

誤まって足などの上に落下させると、重傷を負うおそれがありますので、取扱には十分注意してください。

約 42.5g

⊘ 濡れた手で操作しない。

濡れた手でスイッチ操作やプラグの抜き差しをすると感電する恐れがあります。

⊘ 電源スイッチがONの状態では本体を持ち上げたり、動かさない。

回転中のターンテーブルを持って上げると、本体が回転したり、手を挟んだりして危険です。また、電源スイッチがONの状態であれば、誤ってターンテーブルを回転させることがあります。使用していないときは、電源をOFFにしてください。

! 安全に配慮した着衣、格好で作業する。

作業前にマフラー、ネクタイ、スカーフ等は外し、長い髪は束ねる等してください。粘土やテーブルに巻込まれて負傷する恐れがあります。

注意

⊘ ターンテーブルを持って運ばない。

ターンテーブルが歪んだり、外れて負傷するおそれがあります。

! 作業前には指輪など貴金属は外す。また、伸びた爪は切る。

指輪や腕時計は外して作業してください。また、伸びた爪で作業しないでください。作品にキズがついたり、貴金属にキズがついたり、爪を折るおそれがあります。

! 水平で安定したところに据付ける。

据付け状態が悪いと、振動や騒音が増大される恐れがあります。確実に据付けてください。

水平に!

⊘ 成形アタッチメントボルトを外したまま使用しない。

ボルト穴から水が入り故障の原因となります。

成形アタッチメントボルト

⊘ テレビ・ラジオ・アンテナ線等に近づけない。

画像の乱れ、雑音の原因となる場合があります。

⊘ カバー類を外さない。

カバー類を外すと本体内部に、手が入るなどの事故の危険があります。カバー類は外さないでください。また、万一外れた場合には、しっかりと取付けてください。

●ご使用になる前に

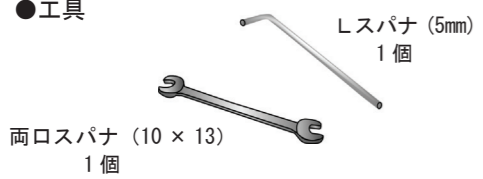
ご確認

★開梱時に本体の他に以下のものが梱包されているか、ご確認ください。

●付属品



●工具



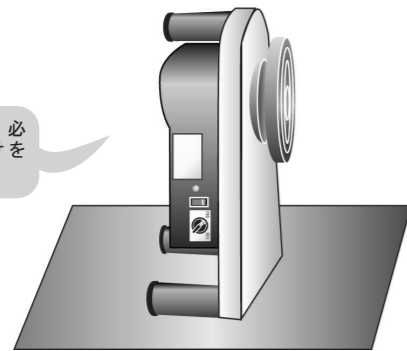
各部の名称



準備

■脚の取付け

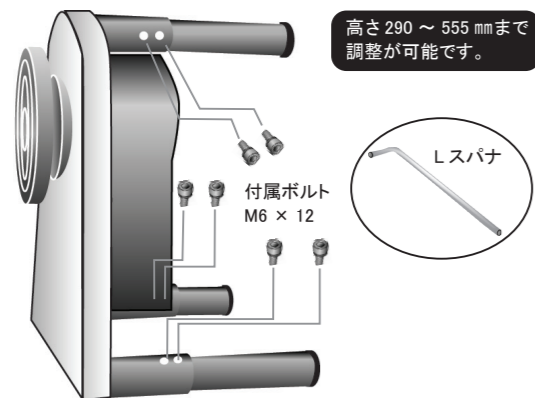
倒れないように、必ず支えて取付けを行ってください。



①布、カーペット等の上で、ろくろ本体を図のように立ててください。
(衝撃を与えるとプラスチック部が割れる恐れがありますので、お取扱いにご注意ください)

②取付けているゴムキャップを外します。
(ゴムキャップは保管して必要に応じてご使用ください)

■ボルト位置



③延長脚を図のように挿入し3本の脚の高さを合わせ付属のLスパナで、それぞれの脚のボルトをしっかりと締め取付けます(2ヶ所)。

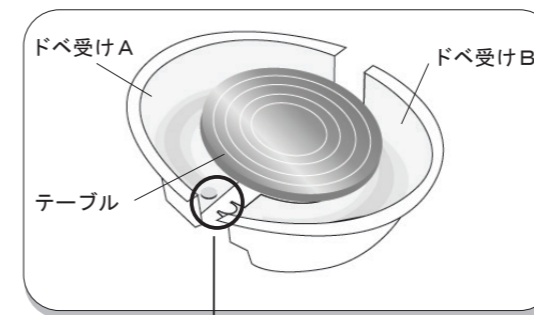
■高さ調整時の取付け穴の位置

高さ 290 mm	● ●
高さ 465 mm	● ● ● ●
高さ 495 mm	● ● ● ● ● ●
高さ 525 mm	● ● ● ● ● ● ● ●
高さ 555 mm	● ● ● ● ● ● ● ● ● ●

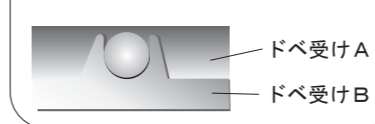
取付け穴の位置を変えることで、ろくろの高さを調整できます。

④取付けが終わりましたらろくろをもとの姿勢に戻します。

■ドベ受けの取付け

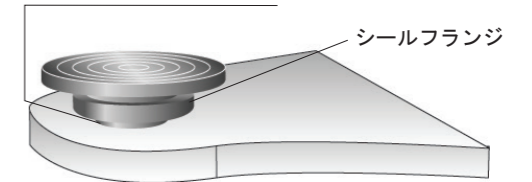


図：ドベ受けA, B合わせ部



①ドベ受けAを、シールフランジの下部に切りこんである溝に差し込みます。

②ドベ受けBを、ドベ受けAと同様にシールフランジ下部の溝に差し込みます。



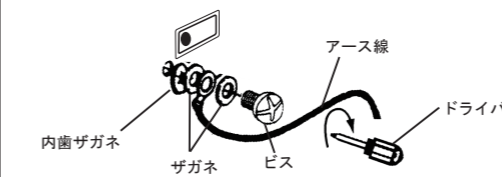
③ドベ受けAとBの合わせ部分を左図のようにはめ込みます。

■アースの取付け

注意事項

感電防止のため、必ずアース線を取付けてください。

アース線は本体側面のアース線取付け部に接続してください。



アースはアース付コンセントのアース端子に接続するか、アース棒を使用し地面に埋めてください。

●接地工事は電気工事店へ依頼してください(有料)。

注意

次の場所にはアース線を接続しないでください。

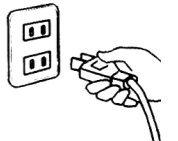
- ・ガス管(引火や爆発の恐れがあります)
- ・水道管

■電源の接続

注意事項

指定された電圧と周波数以外では使用しない。

指定の電圧を確認し電源プラグをコンセントに差し込んでください。



タコ足配線はしない。

同一コンセントで、他の電気器具の電源に使用すると、過電流が流れ、熱をもち火災の恐れがあります。



電源スイッチがONの状態では電源プラグをコンセントに差し込まない。

発火・感電の原因になります。