

# RK-3D



POTTER'S WHEEL  
INSTRUCTION MANUAL

P.1



TÖPFERSCHEIBE  
BEDIENUNGSANLEITUNG

P.6



TOUR  
MODE D'EMPLOI

P.11



## POTTER'S WHEEL INSTRUCTION MANUAL

Congratulations on your purchase of a Nidec Drive Technology RK-3D Series potter's wheel! We trust you will enjoy many years of professional results from your wheel. Please read the entire instruction manual thoroughly before initial set-up and operation; the information contained herein will aid you in operating your Nidec Drive Technology Whisper wheel safely and with excellent results. If you have any questions regarding our product(s), call your local Nidec Drive Technology dealer.

### Description of parts



### Features and Benefits

The RK-3D offers the power, resilience and quietness that Nidec Drive Technology wheels are known for. Features of the RK-3D include

- Heavy-duty steel construction assures long service life.
- Brushless DC motor direct drive system ensures powerful, essentially noiseless operation.
- Unique closed loop micro- controller maintains required speed under heavy load.
- Fixed foot pedal with hand lever offer flexibility in speed adjustment.
- Clockwise and counter-clockwise wheelhead rotation.
- One year warranty.



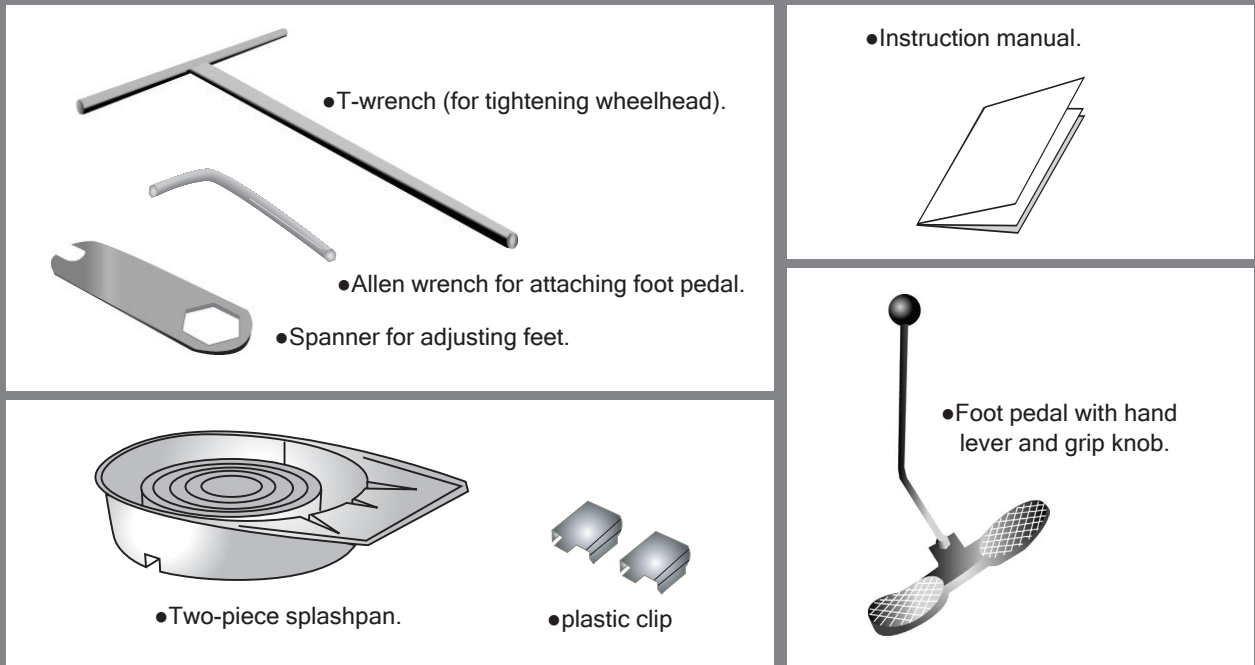
## Specifications

Model:	RK-3D
Motor:	400W AC230V. 50Hz Single-Phase
Drive System:	Direct drive DC brushless motor with electric speed control
Wheel head speed:	0 ~ 250rpm
Speed control:	Fixed foot pedal with lever
Wheel head direction:	clock wise/counter clock wise
Wheel head:	Light alloy casting, diameter 300mm
Dimensions:	525(width) ×582(Length) ×515(Height) mm
Ship Weight:	45kg

## Inspection/Standard Accessories

If upon delivery shipping damage is detected, do not operate the wheel. Notify the shipping carrier immediately for damage claim instructions. Refer to product nameplate and record serial number for future reference.

### Items included with the RK-3D are:



## Important Safety Precautions

This machine is built specifically for use as a potter's wheel. Use for purposes other than pottery may put you at risk of danger or harm

- Do not use your wheel with any voltage other than that specified.
- Do not plug power cord into an extension cord (plug directly into an electrical wall outlet).
- Do not pull on the power cord to unplug; pull off at plug.
- Do not overload the wheelhead with more than the recommended weight of clay.
- Do not force the wheel to stop as this may damage your wheel.
- Set up the potter's wheel on a level surface. The top right foot is adjustable and will aid you to level the wheel.
- Remove the metal cover only when adjusting the pedal stiffness. Refer all electrical repairs to a qualified electrical technician.

After operating, before cleaning or inspection:

1. Turn ON/OFF switch to OFF
2. Unplug wheel from power source

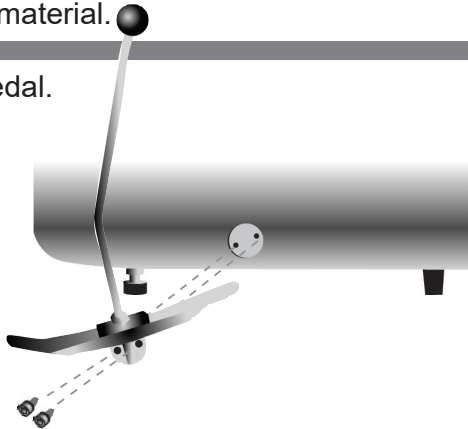


## Set-Up

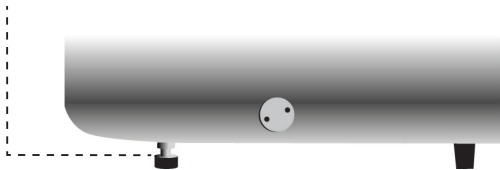
The following steps should be followed BEFORE operating the wheel

1. Remove wheel from shipping box.
2. Place wheel on a firm and stable work surface.
3. Foot pedal and splashpan are shipped disassembled. Remove them from their packing material.

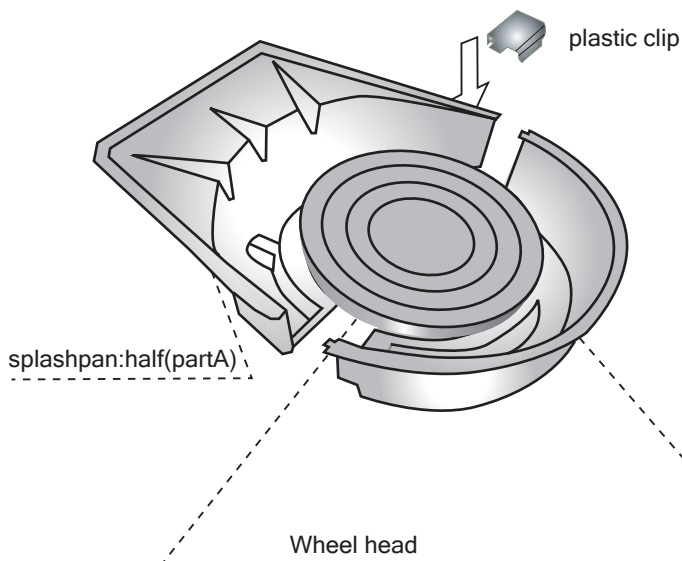
4. Install pedal.



5. Level the wheel.



6. Attach the Two-Piece Splashpan to the wheel, seating it under the flange of the bearing holder (under the wheelhead)



1. Insert splashpan half (part A) into the groove (recess) on the bottom of the bearing holder.

2. Insert splashpan half (part B) into the across from part A.

3. attach the plastic clip.



# Operation

1. Plug in firmly.

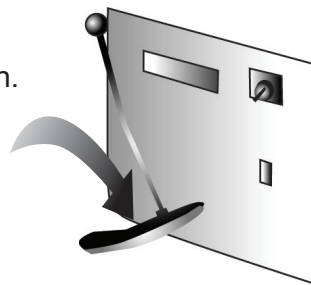
2. Turn on the power switch.



3. Turn FWD/REV switch in required direction of rotation. FWD - clock wise, REV - counter clock wise.



4. Depress the speed pedal so that the wheel head will turn.



5. Press pedal forward to increase speed or backward to decrease speed. Press fully back to stop the wheel.



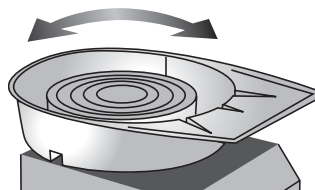
6. Change direction of rotation with the FWD/REV switch.



7. DO NOT change rotation direction while motor is running. Do so only after wheelhead has come to a complete stop.



8. At "0" rpm the wheelhead can be turned freely for use as a banding wheel.

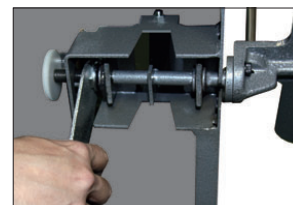


## Adjust the stiffness

Pedal might get stiff or loose after long year usage. In this case, please adjust the stiffness by following procedures.



- ① Turn off the power and unplug the cord.
- ② Remove the legs and cover with the provided wrench.



- ③ Adjust the stiffness of the pedal by tightening the nut in the pedal shaft with the provided wrench. Fix the cover and legs after adjustment.

※ Do not touch the other parts. It might cause defects.



## Warranty

### ● LIMITED EXPRESS WARRANTY

Nidec Drive Technology warrants, to the original purchaser of new products only, that this product shall be free from defects in workmanship and materials under normal use and proper maintenance for 1 year from the date of original purchase. This warranty shall not be effective if the product has been subject to overload, misuse, negligence, or accident, or if the product has been repaired or altered outside of Nidec Drive Technology's authorized control in any respect which in Nidec Drive Technology's judgment, adversely affects its condition or operation.

### ● DISCLAIMER OF ALL OTHER WARRANTIES

The foregoing warranty constitutes the SOLE AND EXCLUSIVE WARRANTY and Nidec Drive Technology hereby disclaims all other warranties, expressed, statutory or implied, applicable to the product, including, but not limited to, all implied warranties of merchantability and fitness.

### ● LIMITATION OF REMEDY

Buyer must have Nidec Drive Technology's authorization before returning the product, properly repackaged, freight prepaid to Nidec Drive Technology to obtain warranty service. Under this warranty Nidec Drive Technology's SOLE OBLIGATION SHALL BE TO REPAIR OR REPLACE the defective product or part, at Nidec Drive Technology's option. Nidec Drive Technology reserves the right to satisfy warranty obligation in full by reimbursing Buyer for all payments made to Nidec Drive Technology, whereupon, title shall pass to Nidec Drive Technology upon acceptance of return goods.

### ● INDEMNIFICATION & LIMITATION OF DAMAGES

Buyer agrees to indemnify and hold Nidec Drive Technology harmless from and against all claims and damages, imposed upon or incurred, arising, directly or indirectly, from Buyer's failure to perform or satisfy any of the terms described herein. In no event shall Nidec Drive Technology be liable for injuries of any nature involving the product, including incidental or consequential damages to person or property, any economic loss or loss of use.

### ● MERGER CLAUSE

Any statements made by the Seller's representative do not constitute warranties except to the extent that they also appear in writing in this contract. This writing constitutes the entire and final expression of the parties' agreement.

## Maintenance and Safety Precautions

- Turn ON/OFF switch to OFF and unplug your wheel from the power source before cleaning or inspection.
- Never hose down the machine. Clean off the potter's wheel with a damp cloth. Drain your splashpan regularly to avoid a build up of excessive water and clay. Detach the splashpan after each use and clean out thoroughly.
- Touching switches or plugs with wet hands may result in electrical shock.
- Your wheel comes with rubber handles provided for covering the handle openings. Promptly replace any loose or missing rubber handles. Do not insert your fingers or any objects in through these openings.
- Do not tamper with the electrical circuit and controller of your wheel. You may be at risk of getting an electrical shock. Your potter's wheel is a precision instrument and it is advised that you refer operation or performance complaints to a Nidec Drive Technology referred, qualified technician.
- Do not press the speed pedal with barefooted during your operation.
- Use good judgement and caution when in use around children. Adult supervision must be provided when using around children.
- Take off metal accessories such as rings and watches before handling.
- Do not pick up the wheel by the wheelhead. You may bend the shaft. Lift using only the handles.
- Unplug your wheel from power source if you will not be using it for an extended period of time.
- Please ask for Nidec Drive Technology Dealer to replace the power cord when you have problem. Never repair the power cord by yourself.
- This appliance can be used by children aged from 8 years and above and persons with reduced physical, sensory or mental capabilities or lack of experience and knowledge if they have been given supervision or instruction concerning use of the appliance in a safe way and understand the hazards involved.
- Children shall not play with the appliance.
- The appliance is not to be used by persons (including children) with reduced physical, sensory or mental capabilities, or lack of experience and knowledge, unless they have been given supervision or instruction and Children should be supervised so that they do not play with the appliance.



# TÖPFERSCHEIBE

## BEDIENUNGSANLEITUNG

Wir gratulieren Ihnen zum Kauf einer Töpferscheibe der Serie RK-3D von Nidec Drive Technology! Wir hoffen, dass Sie sich viele Jahre an dieser professionellen Töpferscheibe erfreuen können. Lesen Sie diese Bedienungsanleitung bitte vor der anfänglichen Aufstellung gründlich durch. Diese Information erklärt Ihnen die sichere Handhabung Ihrer „Nidec Drive Technology Whisper“, mit der Sie exzellente Resultate erzielen können. Falls Sie irgendwelche Fragen hinsichtlich unserer Erzeugnisse haben, sprechen Sie bitte mit Ihrem nächsten Nidec Drive Technology-Händler.

### Beschreibung der Bauteile



### Merkmale und Vorteile

Die RK-3D bietet die Kraft, Belastbarkeit und Laufruhe, für die Nidec Drive Technology Töpferscheiben bekannt sind. Die Merkmale der RK-3D sind wie folgt:

- Die Hochleistungs-Stahlkonstruktion verspricht lange Haltbarkeitsdauer.
- Der bürstenlose Direktantriebsmotor (Gleichstrom) ermöglicht einen kraftvollen, jedoch sehr leisen Betrieb.
- Einzigartige Mikrosteuerung mit geschlossenem Regelkreis sichert gleichbleibende Drehzahlen bei hoher Belastung.
- Die Drehzahl wird durch ein eingebautes Fußpedal mit einem Hebel für Handbetrieb geregelt.
- Drehrichtung des Scheibenkopfs im Uhrzeigersinn und gegen den Uhrzeigersinn.
- Ein Jahr Garantie.

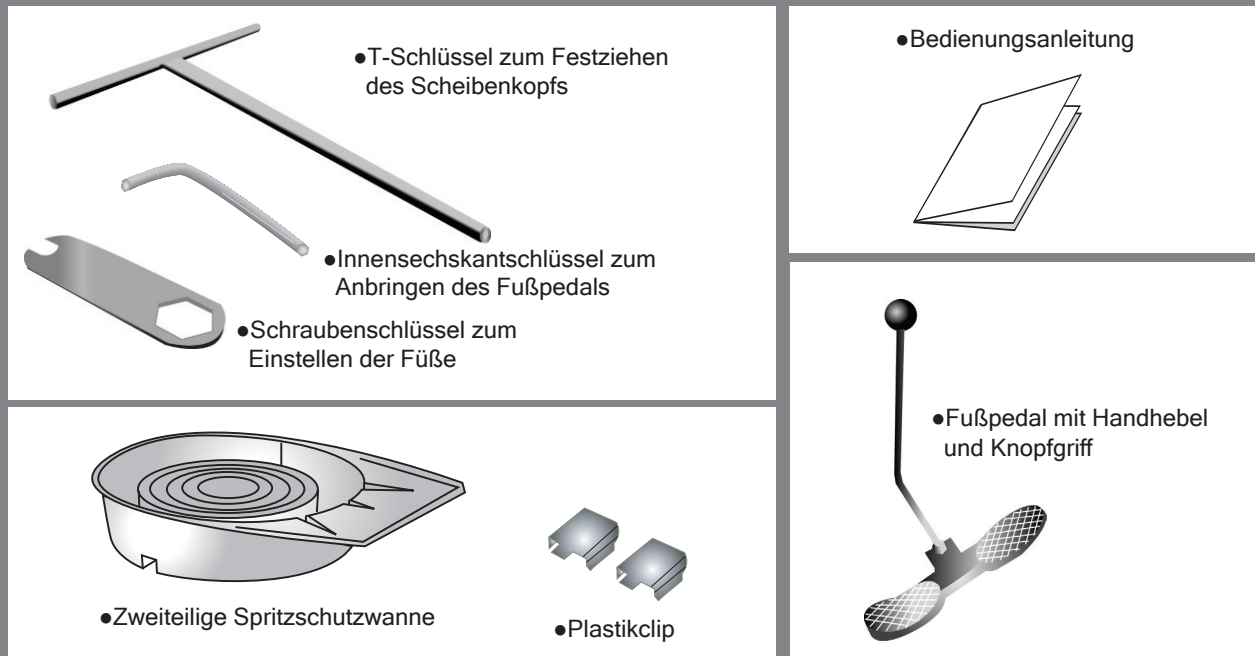
## Technische Daten

Modell	RK-3D
Motor	400 W, Netzstrom 230 V, 50 Hz, einphasig
Antriebssystem	Direktantrieb, bürstenloser Gleichstrommotor mit elektrischer Drehzahlregelung
Scheibenkopf-Drehzahl	0 - 250 U /min
Drehzahlregelung	Fußpedal mit Handhebel
Scheibenkopf-Drehrichtung	Uhrzeigersinn/ Gegenuhrzeigersinn
Scheibenkopf	Gussaluminium, Durchmesser 300 mm
Abmessungen	525 x 582 x 515 mm (BxLxH)
Transportgewicht	45 kg

## Überprüfung/Standard-Zubehörteile

Wenn bei der Auslieferung ein Schaden festgestellt wird, darf die Töpferscheibe nicht betrieben werden. Wenden Sie sich in diesem Fall sofort an die Auslieferungsfirma und teilen Sie der Firma unverzüglich eine Schadensmeldung mit. Für weitere Referenzzwecke geben Sie bitte die Produktbezeichnung und die Seriennummer an.

### Zubehör der RK-3D:



## Wichtige Sicherheitsvorschriften

Dieses Gerät wurde ausschließlich zur Verwendung als Töpferscheibe konstruiert. Der Einsatz für andere Zwecke als für Töpferarbeiten kann zu Gefahren führen.

- Die Töpferscheibe darf nur mit der vorgesehenen Spannung betrieben werden.
- Das Netzkabel darf nicht an ein Verlängerungskabel angeschlossen werden; es muß direkt an die Wandsteckdose angeschlossen werden. Niemals am Kabel ziehen, sondern immer am Stecker anfassen.
- Der Scheibenkopf darf nicht mit mehr als der vorgeschriebenen Menge von Tonerde beladen werden. Der Scheibenkopf darf nicht mit Kraft angehalten werden, da dadurch das Gerät beschädigt werden kann.
- Stellen Sie die Töpferscheibe auf einer geraden Unterlage auf. Der obere rechte Fuß ist einstellbar und hilft bei der Nivellierung der Töpferscheibe.
- Die Metallabdeckung an der Unterseite der Töpferscheibe darf nicht entfernt werden. Sämtliche elektrische Reparaturarbeiten müssen von einem qualifizierten Elektriker ausgeführt werden. (Entfernen Sie sonst NIE die Abdeckung.)

Nach dem Betrieb und vor der Reinigung bzw. Überprüfung:

1. Schalten Sie den ON/OFF-Schalter auf OFF.
2. Ziehen Sie den Netzstecker ab.



## Aufstellung

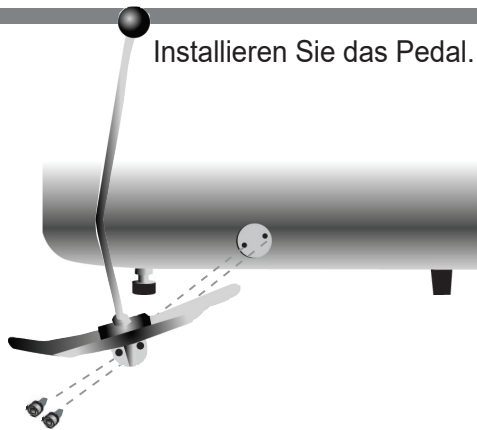
Die folgenden Schritte müssen VOR der Inbetriebnahme der Töpferscheibe ausgeführt werden:

1. Entnehmen Sie die Töpferscheibe dem Verpackungskarton.

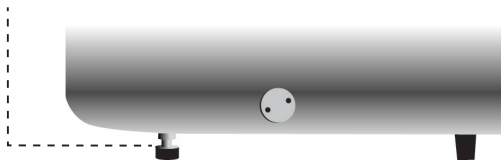
2. Stellen Sie die Töpferscheibe auf einer geraden und stabilen Unterlage auf.

3. Das Fußpedal und die Spritzschutzwanne werden im zerlegten Zustand geliefert. Entfernen Sie diese aus der Verpackung.

4. Installieren Sie das Pedal.



5. Nivellieren Sie die Töpferscheibe.



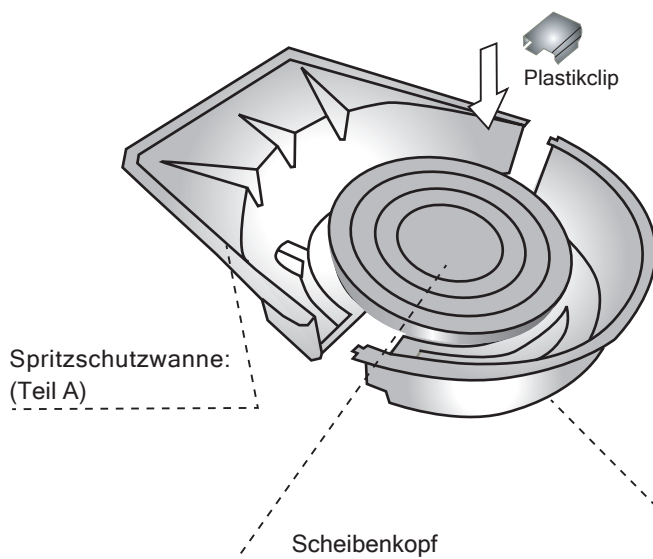
5  
Nivellieren Sie die Töpferscheibe.

6  
Bringen Sie die zweiteilige Spritzschutzwanne an der Töpferscheibe an.



4  
Installieren Sie das Pedal.

6. Bringen Sie die zweiteilige Spritzschutzwanne an der Töpferscheibe an. Sie muss unter dem Flansch des Lagerhalters aufsitzen (unter dem Scheibenkopf).



1. Setzen Sie die Spritzschutzwanne (Teil A) in die Rille (Ausparung) an der Unterseite des Lagerhalters ein.

2. Setzen Sie die Spritzschutzwanne (Teil B) in die Rille quer zum Teil A ein.

3. bringen Sie den Plastikclip an

## Bedienung

1. Schließen Sie den Netzstecker ordnungsgemäß an.

2. Schalten Sie den Netzschalter ein.



3. Drehen Sie den FWD/REV-Schalter in die gewünschte Drehrichtung (FWD für Uhrzeigersinn und REV für gegen den Uhrzeigersinn).



4. Treten Sie das Pedal, dass sich der Scheibkopf zu drehen beginnt.



5. Drücken Sie das Pedal nach vorne oder nach hinten, um die Drehzahl zu erhöhen bzw. zu reduzieren. Zum Anhalten des Scheibenkopfs ist das Pedal vollkommen nach hinten zu drücken.



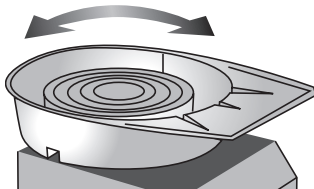
6. Verändern Sie die Drehrichtung mit dem FWD/REV-Schalter.



7. Verändern Sie die Drehrichtung NICHT bei laufendem Motor. Nehmen Sie diese Veränderung erst vor, nachdem sich der Scheibenkopf nicht mehr dreht.



8. Bei einer Drehzahl von 0 U/min lässt sich der Scheibenkopf ungehindert bewegen und kann als Ränderscheibe benutzt werden.



4,5,7

Fußpedal

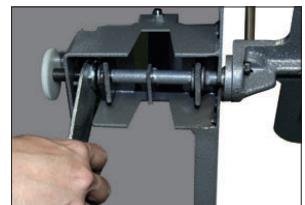


## Einstellen des Fußpedal

Nach langer Nutzungsdauer kann es vorkommen, dass das Pedal fest bzw. locker wird. In diesem Fall befolgen Sie bitte folgende Schritte:



- 1 Schalten Sie die Maschine aus und ziehen Sie den Netzstecker.
- 2 Entfernen Sie Füße und Abdeckung, verwenden Sie dazu bitte beigefügten Schraubenschlüssel.



- 3 Um das Pedal einzustellen, drehen Sie bitte die Muttern auf der Welle mit beigefügtem Schraubenschlüssel. Anschließend befestigen Sie wieder Abdeckung und Füße.

\*Bitte achten Sie darauf, keine an deren Teile zu berühren, Verletzungsgefahr!

### •AUSDRÜCKLICHE UND BEGRENZTE GARANTIEBESTIMMUNGEN

Nidec Drive Technology garantiert dem Erstkäufer des neuen Produkts für einen Zeitraum von 1 Jahr - gerechnet vom Datum des Originalverkaufs - daß dieses Produkt frei von Defekten in Bezug auf Verarbeitung und Material ist, sofern das Produkt unter normalen Bedingungen verwendet wurde und die erforderlichen Wartungsarbeiten ausgeführt wurden. Diese Garantie wird ungültig im Falle von Überladung, unsachgemäßer Verwendung, Fahrlässigkeit oder eines Unfalls; ebenso werden keine Garantieansprüche anerkannt, wenn das Produkt außerhalb einer von Nidec Drive Technology autorisierten Werkstätte repariert oder modifiziert wurde, und nach Nidec Drive Technology's Beurteilung die Betriebssicherheit oder Funktionsfähigkeit dadurch beeinträchtigt wurden.

### •VERZICHTERKLÄRUNG AUF ALLE ANDEREN GARANTIEANSPRÜCHE

Die oben beschriebene Garantie repräsentiert die EINZIGE UND EXKLUSIVE GARANTIE, die von Nidec Drive Technology gewährt wird; alle anderen Garantieansprüche, die aus der Verwendung des Produkts herrühren, seien sie ausdrücklich, gesetzlich oder stillschweigend, werden abgelehnt einschließlich, aber nicht begrenzt auf alle stillschweigenden Garantien der Verwendungsfähigkeit und Eignung.

### •BESCHRÄNKUNG DER RECHTSMITTEL

Im Falle eines Garantieanspruchs muß der Käufer die Einwilligung von Nidec Drive Technology einholen, bevor das Produkt in einer geeigneten Verpackung und frachtfrei an Nidec Drive Technology zurückgesendet wird. Entsprechend den Bestimmungen dieser Garantie ist Nidec Drive Technology LEDIGLICH DAZU VERPFLICHTET, DAS PRODUKT ODER TEIL ZU REPARIEREN ODER ZU ERSETZEN. Diese Entscheidung bleibt Nidec Drive Technology überlassen. Ebenso behält sich Nidec Drive Technology das Recht vor, seine Garantieverpflichtungen durch Rückerstattung von allen Zahlungen abzugelten, die der Käufer an Nidec Drive Technology geleistet hat; in diesem Fall geht das Eigentumsrecht bei Empfang der zurückgesandten Ware an Nidec Drive Technology über.

### •ENTSCHÄDIGUNG UND BESCHRÄNKUNG VON SCHADENSANSPRÜCHEN

Der Käufer erklärt sich damit einverstanden, keinerlei Ansprüche auf Schadenersatz an Nidec Drive Technology zu richten, auferlegt oder erlitten, die direkt oder indirekt durch die Nichterfüllung oder Nichtverwirklichung eine der oben beschriebenen Vertragsbestimmungen durch den Käufer entstanden sind. In keinem Fall ist Nidec Drive Technology für Verletzungen irgendwelcher Art haftbar, die durch Verwendung des Produkts entstanden sind, einschließlich Neben- oder Zusatzschäden an Personen oder Eigentum, wirtschaftliche Verluste oder Verwendungsunfähigkeit.

### •ÜBEREINSTIMMUNGSKLAUSEL

Erklärungen eines Repräsentanten des Verkäufers stellen keine Garantiebestätigung dar - ausgenommen, wenn sie als Teil dieses Vertrags auch in schriftlicher Form festgelegt wurden. Dieses Schriftstück repräsentiert den gesamten Umfang und die endgültige Form der Vereinbarung zwischen den beiden Vertragspartnern.

## Wartung und Sicherheitsmaßnahmen

- Schalten Sie vor dem Reinigen oder der Wartung den ON/OFF-Schalter auf OFF und ziehen Sie den Netzstecker ab.
- Die Töpferscheibe darf niemals mit fließendem Wasser abgespritzt werden. Benutzen Sie hierfür immer ein feuchtes Tuch. Leeren Sie die Spritzschutzwanne immer in regelmäßigen Abständen, um einen übermäßigen Aufbau von Wasser und Tonerde zu vermeiden. Nehmen Sie die Spritzschutzwanne nach jeder Benutzung ab und reinigen Sie sie gründlich.
- Das Berühren von Schaltern und Steckern mit nassen Händen kann zu einem Stromschlag führen.
- Ihre Töpferscheibe besitzt Gummigriffe zur Abdeckung der Grifföffnungen. Sämtliche lockere oder fehlenden Gummigriffe müssen sofort ersetzt werden. Stecken Sie Ihre Finger bzw. andere Gegenstände nicht durch diese Öffnungen.
- Vermeiden Sie jegliche Eingriffe im Schaltkreis oder der Steuerung Ihrer Töpferscheibe. Es besteht die Gefahr eines Stromschlags. Bei diesem Gerät handelt es sich um ein Präzisionsinstrument. Bei anfallenden Reparaturen oder bei auftretenden Störungen sprechen Sie bitte mit einem durch Nidec Drive Technology empfohlenen, qualifizierten Kundendiensttechniker.
- Bei Benutzung der Töpferscheibe sind unbedingt Schuhe zu tragen.
- Lassen Sie äußerste Vorsicht walten, wenn sich Kinder in Maschinennähe befinden. Kinder dürfen sich nicht ohne Aufsicht in Maschinennähe befinden.
- Entfernen Sie vor dem Arbeiten an der Töpferscheibe alle Metallgegenstände wie z.B. Ringe, Uhren und Armbänder.
- Heben Sie die Töpferscheibe nicht am Scheibenkopf an, da die Welle dabei verbogen werden kann. Das Anheben muß ausschließlich an den Griffen erfolgen.
- Ziehen Sie den Netzstecker ab, wenn das Gerät für längere Zeit nicht verwendet wird.
- Bitten Sie Ihren Nidec Drive Technology-Händler, das Netzkabel auszutauschen, falls Probleme auftretensollten. Reparieren Sie das Netzkabel niemals selbst.
- Dieses Gerät kann von Kindern ab 8 Jahren und Personen mit verringerten physischen, sensorischen oder geistigen Fähigkeiten oder einem Mangel an Erfahrung und Wissen benutzt werden, wenn sie beaufsichtigt werden oder sie eine Einweisung in die sichere Benutzung des Gerätes erhalten haben und die möglichen Gefahren bei der Benutzung verstanden haben.
- Kinder sollten nicht mit dem Gerät spielen.

## TOUR MODE D'EMPLOI

Félicitations pour votre achat d'un tour Nidec Drive Technology de la série RK-3D! Nous sommes convaincus que votre tour vous offrira des résultats professionnels pendant de longues années. Veuillez lire entièrement le mode d'emploi avant d'installer et d'utiliser ce tour; les informations contenues dans ce mode d'emploi vous aideront à utiliser votre tour Nidec Drive Technology Whisper en toute sécurité et avec d'excellents résultats. Pour toute question concernant notre (nos) produit(s), veuillez contacter votre revendeur Nidec Drive Technology.

### Description des pièces



### Caractéristiques et avantages

Le tour RK-3D vous offre la puissance, la solidité et le fonctionnement silencieux qui font la renommée des tours Nidec Drive Technology. Voici quelques caractéristiques du modèle RK-3D:

- \* Structure en acier à haute résistance assurant une longue durée de service.
- \* Système d'entraînement direct à moteur CC sans brosse garantissant un fonctionnement puissant et très silencieux.
- \* Micro-commande à boucle bloquée unique conservant la vitesse requise sous haute charge.
- \* Pédale fixe avec levier manuel permettant de régler très simplement la vitesse.
- \* Rotation de la girelle dans le sens des aiguilles d'une montre et en sens inverse.
- \* Garantie de un an.



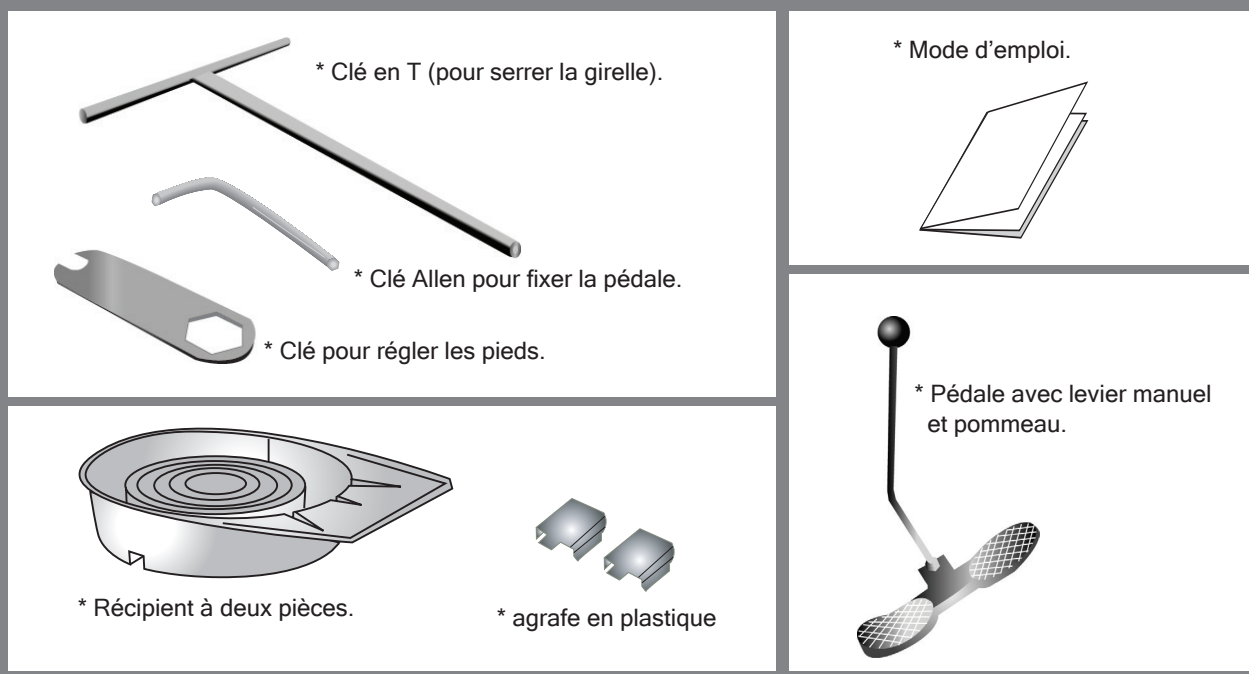
## Spécifications

Modèle	RK-3D
Moteur	400 W, 230 V CA, 50 Hz monophasé
Système d'entraînement	Moteur CC sans brosse à entraînement direct avec commande de vitesse électrique
Vitesse de girelle	0 à 250 tr/mn
Commande de vitesse	Pédale fixe avec levier
Rotation de la girelle	Sens des aiguilles d'une montre/sens inverse des aiguilles d'une montre
Girelle	Alliage léger moulé, 300 mm de diamètre
Dimensions	525 (largeur) x 582 (longueur) x 515 (hauteur) mm
Poids à l'expédition	45 kg

## Vérification/Accessoires standard

Si lors de la livraison vous détectez des dommages d'expédition, n'utilisez pas le tour. Demandez immédiatement au transporteur des instructions concernant la réclamation pour dommages. Reportez-vous à la plaque signalétique du produit et notez son numéro de série pour référence ultérieure.

Les articles suivants sont fournis avec le RK-3D:



## Précautions importantes pour la sécurité

Cette machine a été conçue spécialement pour être utilisée comme tour. Si vous l'utilisez pour une autre activité que la poterie, vous vous exposez à des dangers ou des blessures.

- \* N'utilisez pas votre tour sous une tension autre que la tension spécifiée.
- \* Ne branchez pas la fiche du cordon d'alimentation dans une rallonge (branchez-la directement dans une prise de courant). Ne tirez pas sur le cordon d'alimentation pour le débrancher; débranchez-le en le tirant par la fiche.
- \* Ne surchargez pas la girelle au-delà du poids d'argile recommandé. Ne forcez pas le tour à s'arrêter, car vous risqueriez de l'abîmer.
- \* Installez le tour sur une surface horizontale. Le pied supérieur droit est réglable, ce qui vous aidera à mettre le tour bien de niveau.
- \* Ne déposez pas le couvercle métallique se trouvant en bas du tour. Confiez tous les travaux de réparation des composants électriques à un électricien qualifié.  
(Ne jamais enlever le capot du bas sauf pour régler la raideur de la pédale.)

Après l'utilisation, avant le nettoyage ou la vérification:  
1. Mettez l'interrupteur d'alimentation sur la position OFF.  
2. Débranchez le tour de la prise de courant.

## Installation

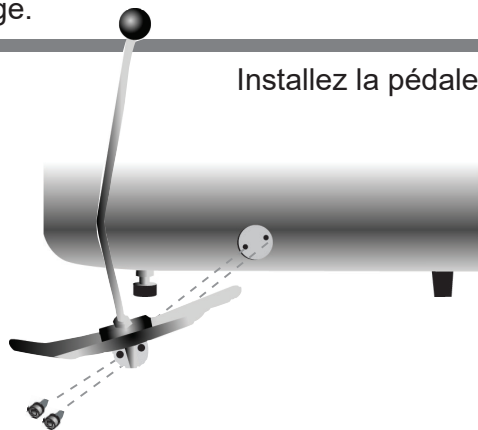
AVANT d'utiliser le tour, effectuez les opérations suivantes.

1. Retirez le tour de sa boîte d'expédition.

2. Placez le tour sur une surface de travail solide et bien stable.

3. La pédale et le récipient sont expédiés à l'état désassemblé. Retirez-les de leur emballage.

4. Installez la pédale.



5. Mettez le tour à niveau.



5

Mettez le tour à niveau.

6

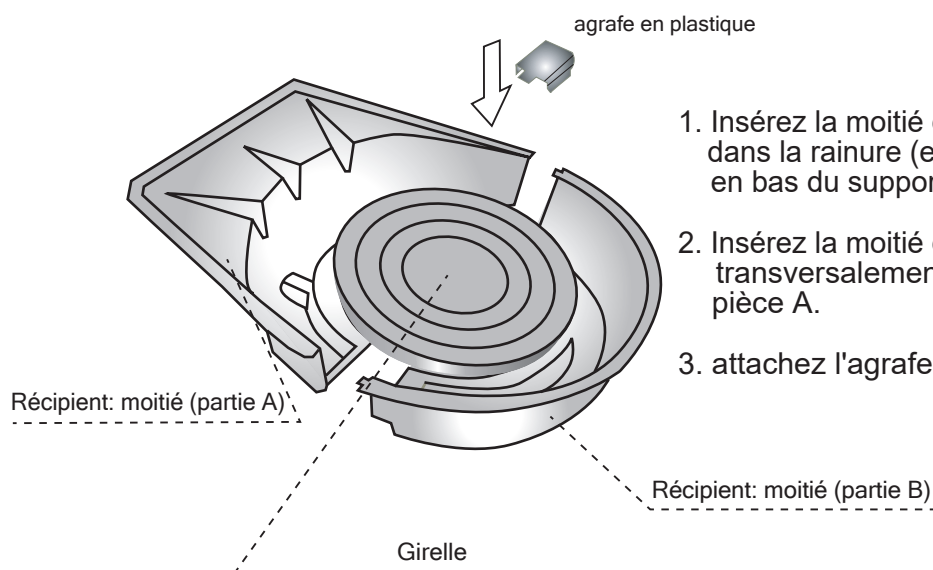
Fixez le récipient à deux pièces sur le tour



4

Installez la pédale.

6. Fixez le récipient à deux pièces sur le tour, en le plaçant sous le rebord du support de roulement (sous la girelle).



1. Insérez la moitié du récipient (partie A) dans la rainure (encastrement) située en bas du support de roulement.

2. Insérez la moitié du récipient (partie B) transversalement par rapport à la pièce A.

3. attachez l'agrafe en plastique.



## Fonctionnement

1. Branchez fermement.

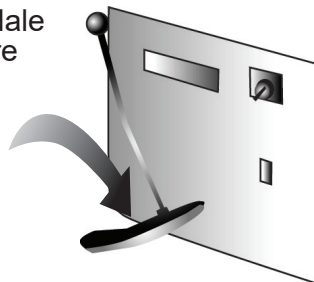
2. Mettez l'interrupteur d'alimentation sur la position de marche.



3. Tournez le commutateur FWD/REV dans le sens de rotation requis. FWD - sens des aiguilles d'une montre, REV - sens inverse des aiguilles d'une montre.



4. Appuyez sur la pédale de vitesse pour faire tourner la girelle.



5. Enfoncez la pédale vers l'avant pour augmenter la vitesse ou vers l'arrière pour diminuer la vitesse. Enfoncez-la à fond vers l'arrière pour arrêter le tour.



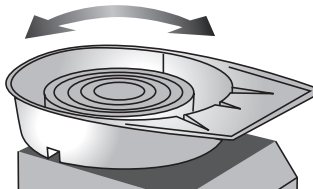
6. Changez le sens de rotation à l'aide du commutateur FWD/REV.



7. NE CHANGEZ PAS le sens de rotation pendant que le moteur fonctionne. N'effectuez le changement qu'après que la girelle se soit complètement arrêtée.



8. À 0 tr/mn, la girelle peut être tournée librement pour être utilisée comme roue ceinturée.



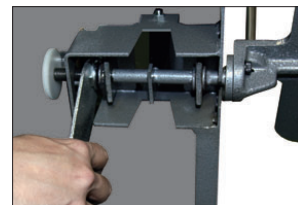
## Ajustez le stiffnwss

la pédale devient rigide ou mole après une longue utilisation. Dans ce cas suivez les étapes suivantes.



① Eteignez la machine, ou débranchez le cable.

② Enlevez les pieds et le capot en vous servant de la clé jointe.



③ Ajuster la raideur de la pédale en tournant l'écrou dans l'axe à l'aide de la clé jointe. Refixez le capot et les pieds.

\*Ne touchez à aucune autre partie au risque de provoquer des dommages.

## Garantie

### ● GARANTIE EXPRESSE LIMITÉE

Nidec Drive Technology garantit, à l'acheteur d'origine de produits neufs seulement, que ce produit ne présentera aucun défaut de fabrication et de matériaux s'il est utilisé normalement et correctement entretenu, pendant une période de 1 an à partir de la date d'achat initiale. Cette garantie sera annulée si le produit a été soumis à une surcharge, à une mauvaise utilisation, à une négligence ou à un accident, ou si le produit a été réparé ou modifié d'une manière non conforme aux normes autorisées par Nidec Drive Technology, normes déterminées par le jugement de Nidec Drive Technology, et qui affecte négativement l'état du produit et son fonctionnement.

### ● DÉNÉGATION DE TOUTES LES AUTRES GARANTIES

La garantie mentionnée ci-dessus constitue LA GARANTIE UNIQUE ET EXCLUSIVE, et Nidec Drive Technology refuse de reconnaître toute autre garantie, qu'elle soit directement exprimée, statutaire ou sous-entendue, qui pourrait s'appliquer au produit, y compris mais non limité à toutes les garanties sous-entendues de valeur marchande et de bonne adaptation.

### ● LIMITE DE COUVERTURE

Pour pouvoir bénéficier des services de garantie, l'acheteur doit obtenir l'autorisation de Nidec Drive Technology avant de renvoyer à Nidec Drive Technology le produit correctement remis dans son emballage, avec frais de transport pré-payés. Sous cette garantie, LA SEULE OBLIGATION DE Nidec Drive Technology EST DE RÉPARER OU DE REMPLACER la pièce ou le produit défectueux, selon l'option choisie par Nidec Drive Technology. Nidec Drive Technology se réserve le droit de remplir complètement ses obligations de garantie en remboursant à l'acheteur toutes les sommes qu'il a versées à Nidec Drive Technology, et dans ce cas le droit de propriété des produits reviendra à Nidec Drive Technology lorsque Nidec Drive Technology acceptera les marchandises renvoyées.

### ● INDEMNISATION ET LIMITE DES DOMMAGES

L'acheteur accepte d'indemniser et de dégager Nidec Drive Technology de toute responsabilité relative à toute réclamation et dommage, imposé ou subi, causé directement ou indirectement par le non-respect par l'acheteur des procédures et des termes figurant dans le présent contrat. Nidec Drive Technology ne pourra en aucun cas être tenu pour responsable des blessures quelles qu'elles soient, causées par le produit, y compris les dommages indirects ou directs aux personnes ou aux biens, les pertes économiques ou les pertes liées à l'utilisation du produit.

### ● CLAUSE COMPLÉMENTAIRE

Aucune déclaration effectuée par le représentant du Vendeur ne constitue de garantie, sauf si elle figure par écrit dans le présent contrat. Ce texte constitue l'expression finale et complète du contrat des parties.

## Entretien et précautions de sécurité

- Mettez l'interrupteur d'alimentation sur la position OFF et débranchez votre tour de la prise de courant avant d'effectuer des travaux de nettoyage ou de vérification.
- N'arrosez jamais la machine au jet. Nettoyez le tour avec un chiffon mouillé. Évacuez régulièrement le récipient pour empêcher toute accumulation excessive d'eau et d'argile. Détachez le récipient après chaque utilisation et nettoyez-le entièrement.
- Ne touchez pas les commutateurs et les prises avec les mains mouillées, car vous risqueriez d'être électrocuté.
- Le tour est équipé de poignées en caoutchouc qui couvrent les ouvertures des poignées. Remplacez immédiatement les poignées en caoutchouc desserrées ou manquantes. N'introduisez pas les doigts ou des objets dans ces ouvertures.
- N'altérez pas les circuits électriques ou le dispositif de commande de votre tour. Vous risqueriez d'être électrocuté. Votre tour est un instrument de haute précision; nous vous conseillons donc de signaler tout problème de fonctionnement ou de performance à un technicien qualifié agréé par Nidec Drive Technology.
- Ne pas utiliser le tour pieds nus
- Faites bien attention lorsque vous utilisez le tour à proximité d'enfants. Si des enfants se trouvent à proximité, ils doivent être surveillés par des adultes.
- Enlevez vos accessoires métalliques tels que anneaux ou montre avant d'utiliser le tour.
- Ne saisissez pas le tour par la girelle. Vous risqueriez de tordre l'arbre. Soulevez-le en le saisissant par les poignées uniquement.
- Débranchez le tour de la prise de courant si vous ne l'utilisez pas pendant une période prolongée.
- En cas de problème, demandez à votre revendeur Nidec Drive Technology de remplacer le cordon d'alimentation. Ne réparez jamais le cordon d'alimentation vous-même.
- Cet appareil peut être utilisé par des enfants de 8 ans et plus; par des personnes avec des capacités physiques, sensorielles, ou mentales réduites également par des personnes sans expérience ou connaissance, si, bien évidemment, ils ont reçu au préalable des instructions complètes précisant comment utiliser l'appareil (le tour) d'une manière sécurisée, et aussi bien sûr s'ils comprennent les dangers inhérents à l'utilisation de cet appareil.
- Les enfants ne doivent pas jouer avec l'appareil (tour)

## NIDEC DRIVE TECHNOLOGY CORPORATION

< Web Page Information > Please scan the QR code or access the URL below.



Contact Us

<https://www.nidec.com/en/nidec-drivetechnology/inquiry/>



Sales Offices

<https://www.nidec.com/en/nidec-drivetechnology/corporate/network/sales/>

Copyright NIDEC DRIVE TECHNOLOGY Corporation. All Rights Reserved.

**NIDEC DRIVE TECHNOLOGY CORPORATION**

Nidec Shimo Corporation change its company name to Nidec Drive Technology Corporation on April 1, 2023.