

PMタイプステッピングモータ MSDUシリーズ

■MSDUシリーズ



■主な用途

カメラ等

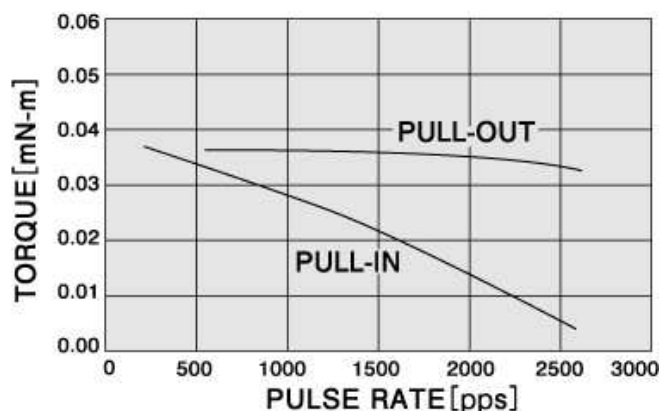
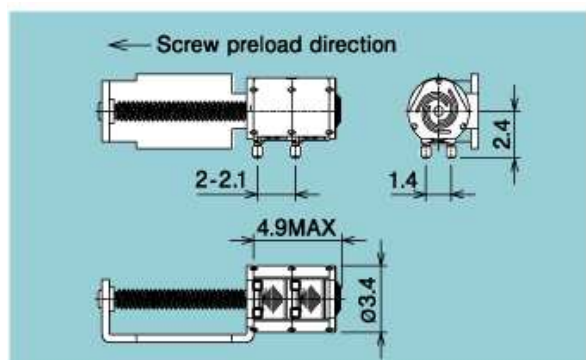
■特性

REACH対応、RoHS対応、
環境対応

■標準仕様

サイズ(mm)	Φ3.4×L4.8	
重量(g)	0.3	
抵抗(Ω)	25	
定格電圧(V)	3.0	
駆動波形	矩形	
励磁方法	2相	
ステップ角(°)	18.0	
ステップ精度(%)	20	
ホールディングトルク(mN・m)	0.06	
ディテントトルク(mN・m)	0.005	
最大自起動周波数(pps)	3000	
給電方式	FPC	○
	リードワイヤ	
	ピンコネクタ	
動作温度環境(°C)		-10~70

■外観図・トルク特性



特性データは、標準仕様に対応するものです

日本電産サンキョー株式会社

上記製品の詳細については、弊社営業にお問い合わせください

東京支社 〒141-0032 東京都品川区大崎1-20-13(日本電産東京ビル南館)

Tel: 03-5740-3000 FAX: 03-6843-3122

大阪支店 〒530-0004 大阪府大阪市北区堂島浜2-2-28(堂島アクシズビル10F)

Tel: 06-4797-7520 FAX: 06-4795-5155

名古屋営業所 〒450-0003 愛知県名古屋市中村区名駅1-21-19名駅サウスサイドスクエア12F Tel: 052-589-2273 FAX: 052-589-2981