

PMタイプステッピングモータ MSEUシリーズ

■ MSEUシリーズ



■ 標準仕様

サイズ(mm)	Φ5 × L5.7
重量(g)	0.6
直流抵抗(Ω)	14
定格電圧(V)	5
励磁方式	2相
駆動方式	バイポーラ
ステップ角度(deg.)	18
ホールディングトルク(mN・m)	0.35
最大自起動周波数(pps)	3500
動作温度範囲(°C)	-20~60

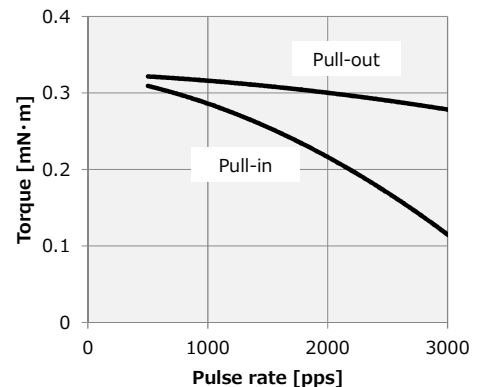
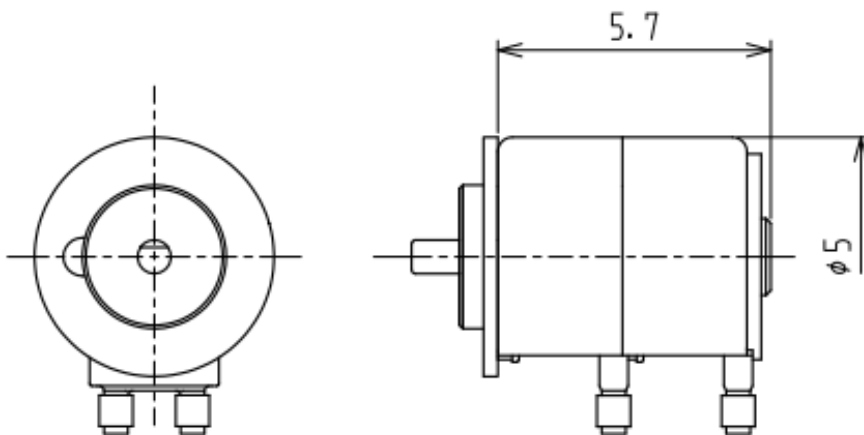
■ 主な用途

スマートフォン 等

■ 特性

スマートフォン、モバイル機器用に磁気回路設計最適化。
ワンサイズ上のトルクで、省スペース化に適しています。

■ 外観図・トルク特性



特性データは、標準仕様に対応するものです。

日本電産サンキョー株式会社

上記製品の詳細については、弊社営業にお問い合わせください