

PM型ステッピングモータ MSEVシリーズ

■ MSEVシリーズ



■ 主な用途

カメラ等

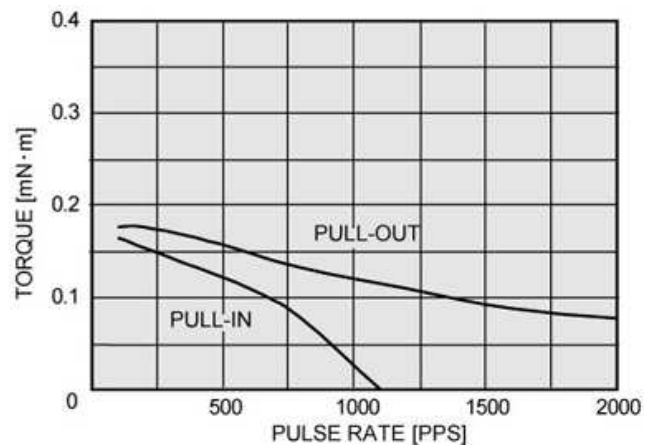
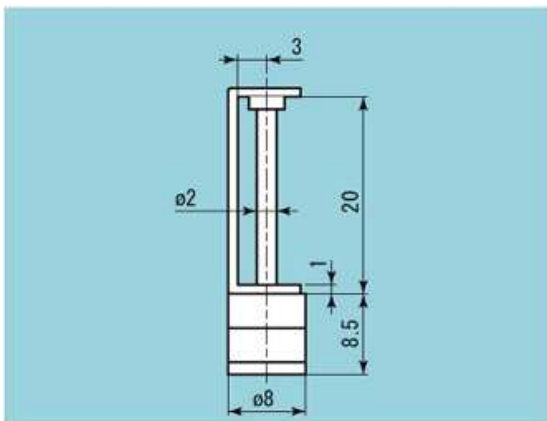
■ 特性

REACH対応、RoHS対応、
低騒音、低振動、高寿命

■ 標準仕様

サイズ(mm)	Φ8×L8.5	
重量(g)	3.0	
抵抗(Ω)	60	
定格電圧(V)	3.0	
駆動波形	矩形	
励磁方法	2相	
ステップ角(°)	18.0	
ステップ精度(%)	20	
ホールディングトルク(mN・m)	0.18	
ディテントトルク(mN・m)	0.010	
最大自起動周波数(pps)	1100	
給電方式	FPC	○
	リードワイヤ	
	ピンコネクタ	
動作温度環境(°C)	-10~70	

■ 外観図・トルク特性



特性データは、標準仕様に対応するものです。

日本電産サンキョー株式会社

上記製品の詳細については、弊社営業にお問い合わせください