

# PM型ギヤ付ステッピングモータ MSFBCシリーズ

## ■ MSFBCシリーズ



## ■ 主な用途

家電、住宅設備機器等

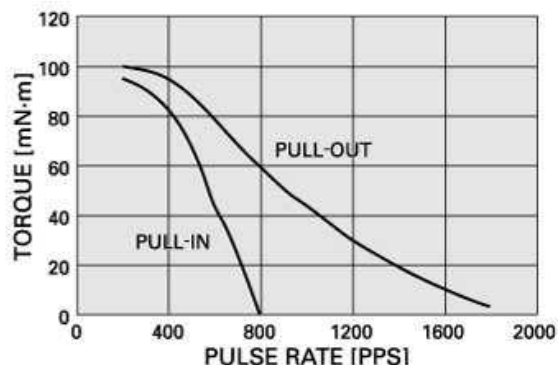
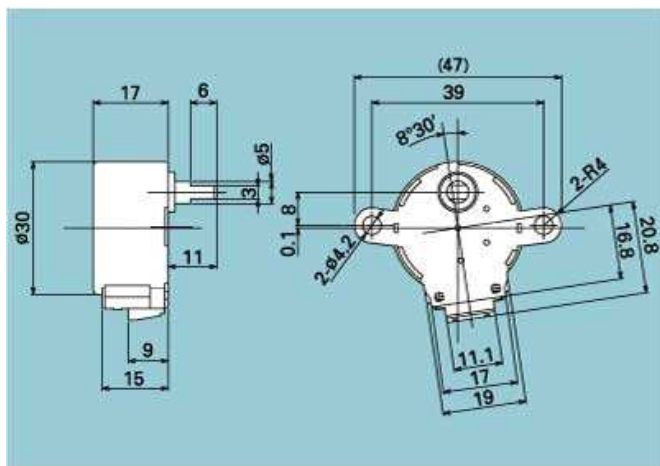
## ■ 特性

REACH対応、RoHS対応

## ■ 標準仕様

サイズ(mm)	Φ30×L17	
重量(g)	50.0	
抵抗(Ω)	160	
ギヤ比	1/85.25	
定格電圧(V)	12	
駆動波形	矩形	
励磁方法	1-2Ex	
ステップ角(deg)	7.5/85(1-2Ex.)	
フリクショントルク(mN・m)	58.8~196	
ディテントトルク(mN・m)	39.2以上	
最大自起動周波数(pps)	500以上	
最大応答周波数(pps)	800以上	
給電方式	FPC	
	リードワイヤ	○
	ピンコネクタ	○
動作温度環境(°C)	-5~40	

## ■ 外観図・トルク特性



特性データは、標準仕様に対応するものです。

## 日本電産サンキョー株式会社

上記製品の詳細については、弊社営業にお問い合わせください

東京支社 〒141-0032 東京都品川区大崎1-20-13(日本電産東京ビル南館)

大阪支店 〒530-0004 大阪府大阪市北区堂島浜2-2-28堂島アクシビル10F

名古屋営業所 〒450-0003 愛知県名古屋市中村区名駅1-21-19名駅サウスサイドスクエア12F

Tel: 03-5740-3000 FAX: 03-6843-3122

Tel: 06-4797-7520 FAX: 06-4795-5155

Tel: 052-589-2273 FAX: 052-589-2981