

PM型ギヤ付ステッピングモータ MSFJCシリーズ

■ MSFJCシリーズ



■ 主な用途

家電、住宅設備機器等

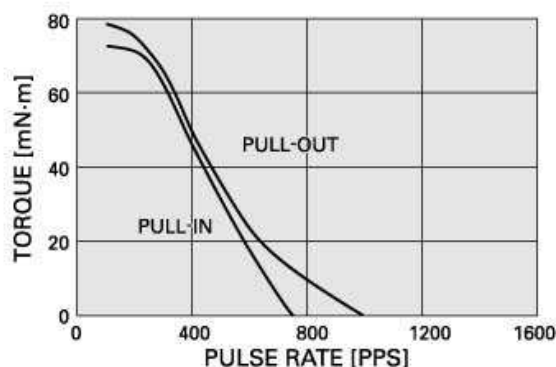
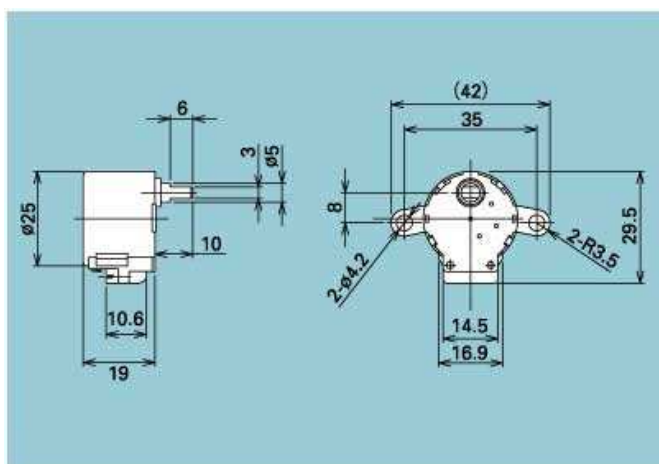
■ 特性

REACH対応、RoHS対応

■ 標準仕様

サイズ(mm)	Φ25×L19	
重量(g)	35.0	
抵抗(Ω)	380	
ギヤ比	1/64	
定格電圧(V)	12	
駆動波形	矩形	
励磁方法	1-2Ex	
ステップ角(deg)	5.625/64(1-2Ex.)	
フリクショントルク(mN・m)	58.8~245	
ディテントトルク(mN・m)	58.8 以上	
最大自起動周波数(pps)	400 以上	
最大応答周波数(pps)	700 以上	
給電方式	FPC	
	リードワイヤ	○
	ピンコネクタ	○
動作温度環境(°C)	-5~40	

■ 外観図・トルク特性



特性データは、標準仕様に対応するものです。

日本電産サンキョー株式会社

上記製品の詳細については、弊社営業にお問い合わせください

東京支社 〒141-0032 東京都品川区大崎1-20-13(日本電産東京ビル南館)

Tel:03-5740-3000 FAX:03-6843-3122

大阪支店 〒530-0004 大阪府大阪市北区堂島浜2-2-28(堂島アクシビル10F)

Tel:06-4797-7520 FAX:06-4795-5155

名古屋営業所 〒450-0003 愛知県名古屋市中村区名駅1-21-19名駅サウスサイドスクエア12F

Tel:052-589-2273 FAX:052-589-2981