

PM型ギヤ付ステッピングモータ MSKRBシリーズ

■MSKRBシリーズ



■標準仕様

| | |
|---------------|-----------|
| サイズ(mm) | Φ6×L11.73 |
| 重量(g) | 1.0 |
| 直流抵抗(Ω) | 14 |
| ギヤ比 | 1/47 |
| 定格電圧(V) | 3.5 |
| 励磁方式 | 2相 |
| 駆動方式 | バイポーラ |
| ステップ角度(deg.) | 18 |
| 最大自起動周波数(pps) | 2500 |
| 動作温度範囲(°C) | -20~60 |

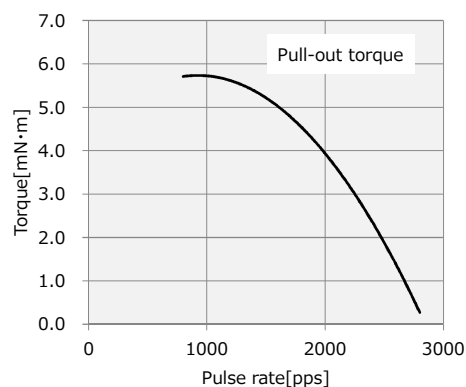
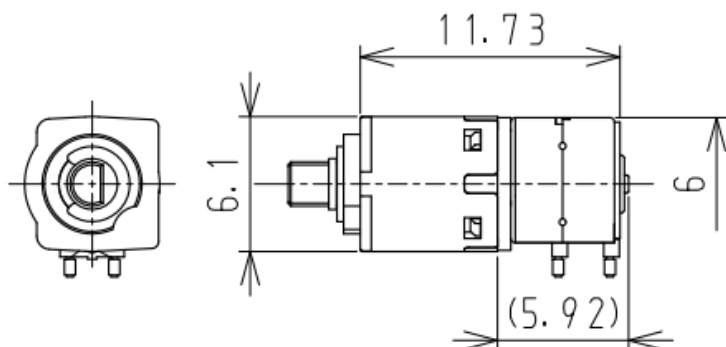
■主な用途

モバイル機器 等

■特性

極小径遊星歯車機構の大減速比で高トルクを発生。モバイル機器等の省スペース高負荷の用途に適しています。

■外観図・トルク特性



特性データは、標準仕様に対応するものです

日本電産サンキョー株式会社

上記製品の詳細については、弊社営業にお問い合わせください