

PMタイプステッピングモータ MSKSシリーズ

■MSKSシリーズ



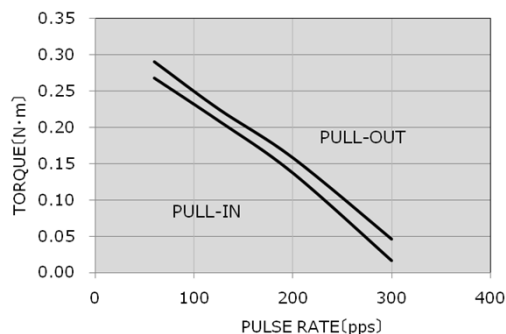
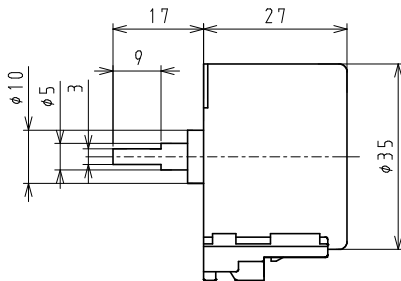
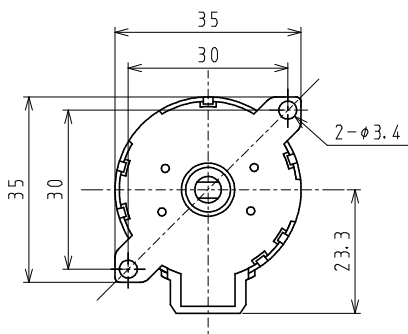
■標準仕様

サイズ(mm)	Φ35×L27
重量(g)	85
直流抵抗(Ω)	600
定格電圧(V)	24
励磁方式	2Ex.
駆動方式	ユニポーラ駆動
ステップ角度(deg.)	7.5/42.5(2Ex.)
ディテントトルク(N・m)	0.07以上
最大自起動周波数(pps)	200以上
動作温度範囲(°C)	-5~40

■特性

高トルクかつ高分解能であり、フラップやバルブの駆動用として最適なモータ

■外観図・トルク特性



特性データは、標準仕様に対応するものです

日本電産サンキョー株式会社

上記製品の詳細については、弊社営業にお問い合わせください

東京支社 〒141-0032 東京都品川区大崎1-20-13(日本電産東京ビル南館)

Tel:03-5740-3000 FAX:03-6843-3122

大阪支店 〒530-0004 大阪府大阪市北区堂島浜2-2-28(堂島アクシビル10F)

Tel:06-4797-7520 FAX:06-4795-5155

名古屋営業所 〒450-0003 愛知県名古屋市中村区名駅1-21-19名駅サウスサイドスクエア12F Tel:052-589-2273 FAX:052-589-2981