

PMタイプステッピングモータ MSMRシリーズ

■ MSMRシリーズ



■ 主な用途

カメラ等

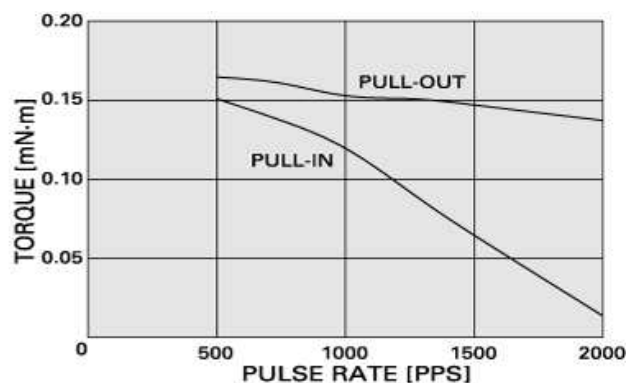
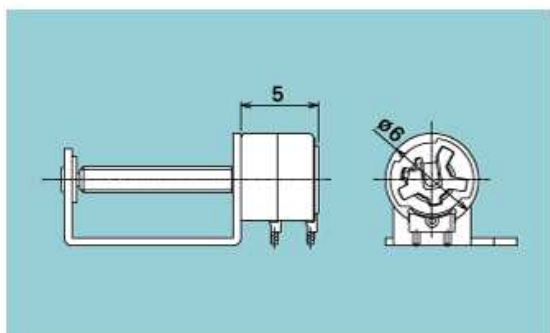
■ 特性

REACH対応、RoHS対応

■ 標準仕様

| | | |
|------------------|---------|---|
| サイズ(mm) | Φ6×L5.0 | |
| 重量(g) | 1.2 | |
| 抵抗(Ω) | 21 | |
| 定格電圧(V) | 4.5 | |
| 駆動波形 | 矩形 | |
| 励磁方法 | 2相 | |
| ステップ角(°) | 18.0 | |
| ステップ精度(%) | 30 | |
| ホールディングトルク(mN・m) | 0.20 | |
| ディテントトルク(mN・m) | 0.004 | |
| 最大自起動周波数(pps) | 2200 | |
| 給電方式 | FPC | ○ |
| | リードワイヤ | |
| | ピンコネクタ | |
| 動作温度環境(°C) | -10~70 | |

■ 外観図・トルク特性



特性データは、標準仕様に対応するものです。

日本電産サンキョー株式会社

上記製品の詳細については、弊社営業にお問い合わせください