

PMギヤ付タイプステッピングモータ MSRPCシリーズ

■MSRPCシリーズ



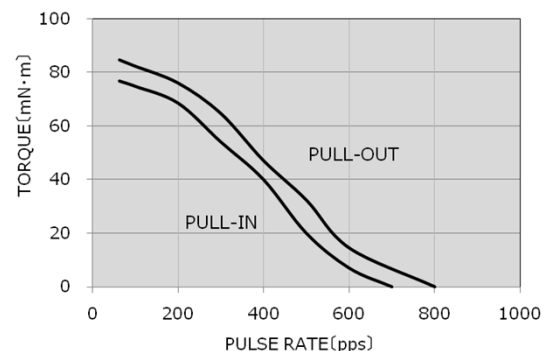
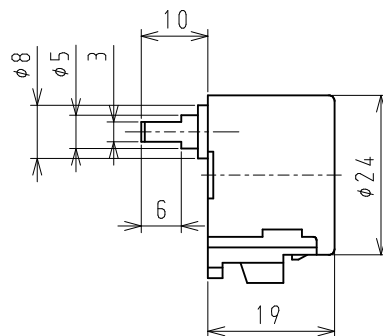
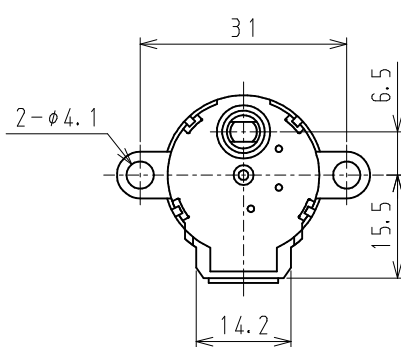
■標準仕様

サイズ(mm)	Φ24×L19
重量(g)	32
直流抵抗(Ω)	380
定格電圧(V)	12
励磁方式	1-2Ex.
駆動方式	ユニポーラ駆動
ステップ角度(deg.)	5.625/64(1-2Ex.)
ディテントトルク(mN・m)	58.8以上
最大自起動周波数(pps)	550以上
動作温度範囲(°C)	-5~40

■特性

高トルクかつ高分解能であり、フラップやバルブの駆動用として最適なモータ

■外観図・トルク特性



特性データは、標準仕様に対応するものです

日本電産サンキョー株式会社

上記製品の詳細については、弊社営業にお問い合わせください