

PMタイプステッピングモータ MSTPシリーズ

■ MSTPシリーズ



■ 標準仕様

サイズ(mm)	Φ15(モータ部)
重量(g)	24
直流抵抗(Ω)	93
定格電圧(V)	12
励磁方式	2相
駆動方式	バイポーラ駆動
ステップ角度(deg.)	18
推力(N)	8(伸び方向、12V、200pps)
最大自起動周波数(pps)	400
動作温度範囲(°C)	-20~100

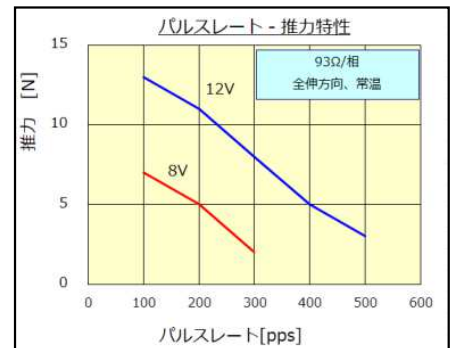
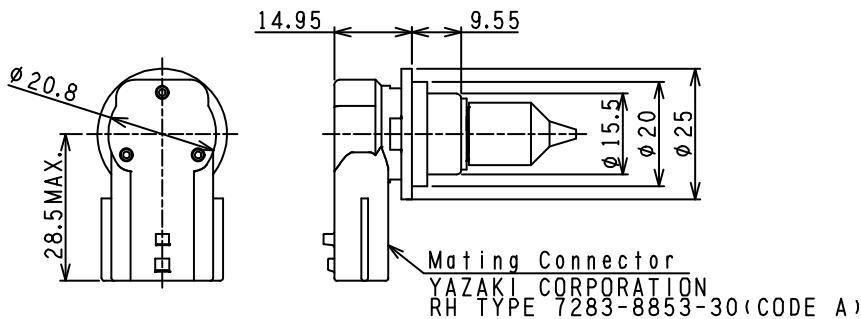
■ 主な用途

車載用 等

■ 特性

小型、軽量であり、耐振動・耐熱・耐湿・耐ガソリン性に優れている。
はんだフリー設計。プランジャ有無の両方に対応可能。

■ 外観図・トルク特性



特性データは、標準仕様に対応するものです

日本電産サンキョー株式会社

上記製品の詳細については、弊社営業にお問い合わせください

東京支社 〒141-0032 東京都品川区大崎1-20-13(日本電産東京ビル南館)

大阪支店 〒530-0004 大阪府大阪市北区堂島浜2-2-28(堂島アクシスビル10F)

名古屋営業所 〒450-0003 愛知県名古屋市中村区名駅1-21-19名駅サウスサイドスクエア12F

Tel: 03-5740-3000 FAX: 03-6843-3122

Tel: 06-4797-7520 FAX: 06-4795-5155

Tel: 052-589-2273 FAX: 052-589-2981