

■MSEU



■主要用途

手机

■标准式样

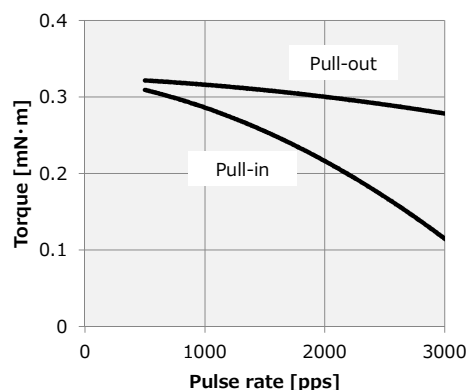
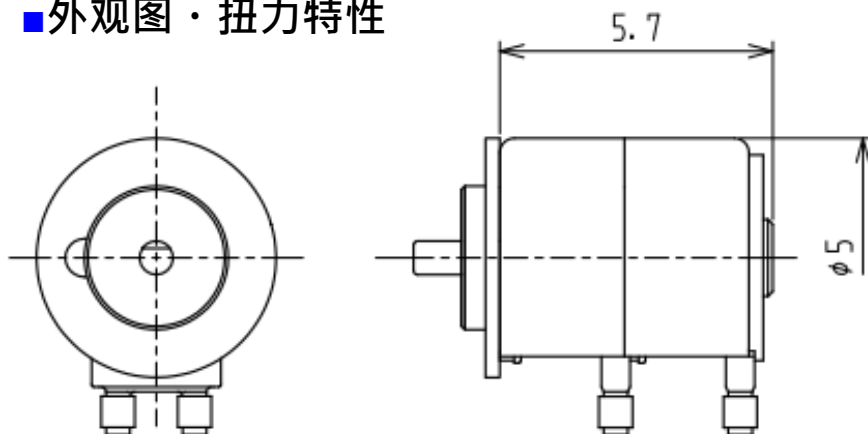
尺寸(mm)	Φ5×L5.7
重量(g)	0.6
抵抗(Ω)	14
额定电压(V)	5
驱动方式	双极方式
励磁方式	2相
步进角(°)	18
自定位力矩(mN·m)	0.35
最大自起周波数(pps)	3500
动作温度环境(°C)	-20 ~ 60

■特点

针对智能手机和移动设备进行优化的磁路设计。

一个尺寸较大的扭矩，适合节省空间。

■外观图·扭力特性



特性数据是适配标准式样的。

日本电产三协株式会社

关于上述产品的咨询，请咨询我公司营业部。

日电产三协电子(深圳)有限公司 中国广东省东莞市石龙镇上塘西路38号
TEL: (86) 769-8611-4520 FAX: (86) 769-8611-6590

日电产三协电子(上海)有限公司 上海市长宁区遵义路100号B幢12楼
TEL: (86)21-5275-3290 FAX: (86)21-5276-9119

日电产三协(香港)有限公司 香港新界葵芳兴芳路223号新都会广场第二座26楼2607-11室
TEL: (852) 2369-6855 FAX: (852) 2724-2702