

■MSGU



■标准式样

| | |
|--------------|-----------|
| 尺寸(mm) | Φ4.4×L8.2 |
| 重量(g) | 0.6 |
| 抵抗(Ω) | 10 |
| 额定电压(V) | 5 |
| 驱动方式 | 双极方式 |
| 励磁方式 | 2相 |
| 步进角(°) | 22.5 |
| 保持转矩(mN·m) | 0.4 |
| 最大自起周波数(pps) | 3200 |
| FPC | ○ |
| 动作温度环境(°C) | -20 ~ 60 |

■主要用途

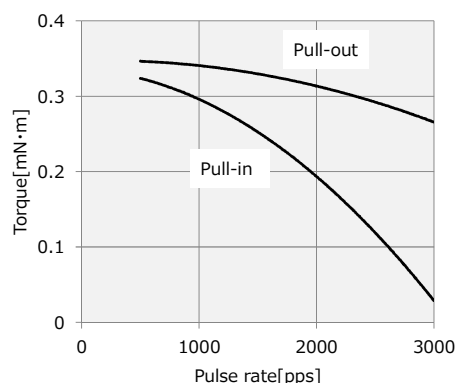
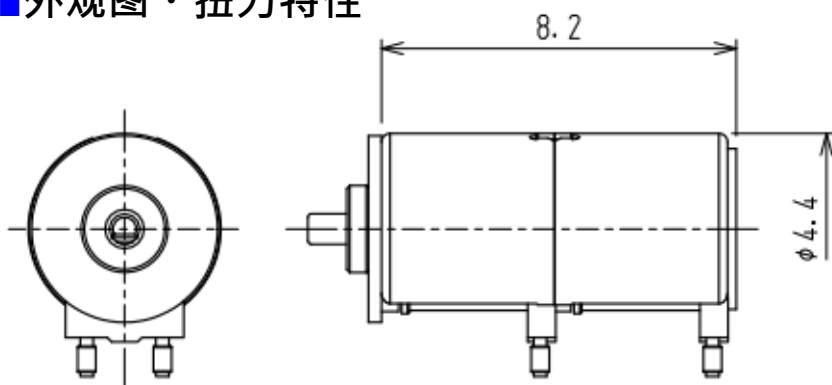
移动设备

■特点

小直径，长而高扭矩的电机，适用于移动设备的狭窄空间。

适用于薄型设备。

■外观图·扭力特性



特性数据是适配标准式样的。

日本电产三协株式会社

关于上述产品的咨询，请咨询我公司营业部。

日电产三协电子(深圳)有限公司 中国广东省东莞市石龙镇上塘西路38号
TEL: (86) 769-8611-4520 FAX: (86) 769-8611-6590

日电产三协电子(上海)有限公司 上海市长宁区遵义路100号B幢12楼
TEL: (86)21-5275-3290 FAX: (86)21-5276-9119

日电产三协(香港)有限公司 香港新界葵芳兴芳路223号新都会广场第二座26楼2607-11室
TEL: (852) 2369-6855 FAX: (852) 2724-2702