

■MSKRB



■标准式样

尺寸(mm)	Φ6×L11.73
重量(g)	10
抵抗(Ω)	14
齿轮比	1/47
额定电压(V)	3.5
驱动方式	双极方式
励磁方式	2相
步进角(deg.)	18
最大自起周波数(pps)	2500
动作温度环境(°C)	-20 ~ 60

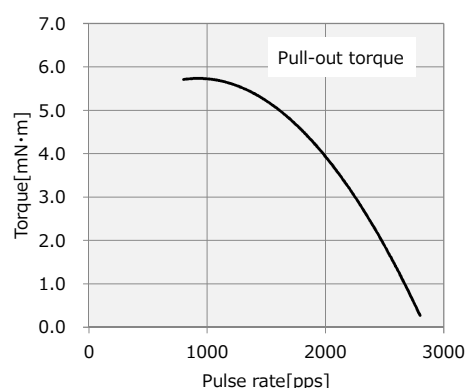
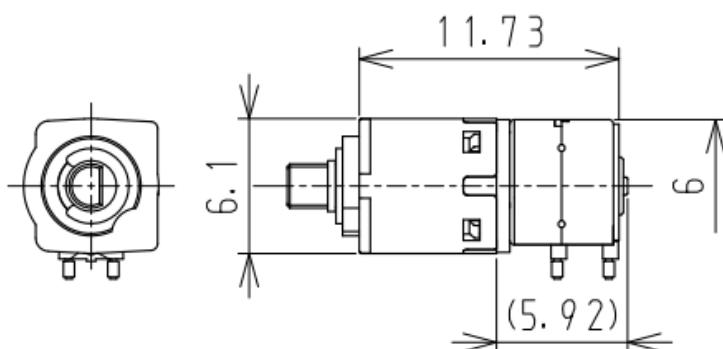
■主要用途

移动设备

■特点

以极小直径的行星齿轮机构的大减速比产生高扭矩。小直径，长而高扭矩的电机，适用于移动设备的狭窄空间。

■外观图·扭力特性



特性数据是适配标准式样的。

日本电产三协株式会社

关于上述产品的咨询，请咨询我公司营业部。

日电产三协电子(深圳)有限公司 中国广东省东莞市石龙镇上塘西路38号
TEL: (86) 769-8611-4520 FAX: (86) 769-8611-6590

日电产三协电子(上海)有限公司 上海市长宁区遵义路100号B幢12楼
TEL: (86)21-5275-3290 FAX: (86)21-5276-9119

日本电产三协(香港)有限公司 香港新界葵芳兴芳路223号新都会广场第二座26楼2607-11室
TEL: (852) 2369-6855 FAX: (852) 2724-2702