

■MSLT



■标准式样

尺寸(mm)	Φ6×L4.0	
重量(g)	0.8	
抵抗(Ω)	50	
额定电压(V)	5.0	
驱动波形	矩形	
励磁方式	2相	
步进角(°)	18.0	
步进精度(%)	30	
保持转矩(mN·m)	0.14	
自定位力矩(mN·m)	0.005	
最大自起周波数(pps)	2200	
给电方式	FPC	○
	导线	
	端子连接器	
动作温度环境(°C)	-10 ~ 70	

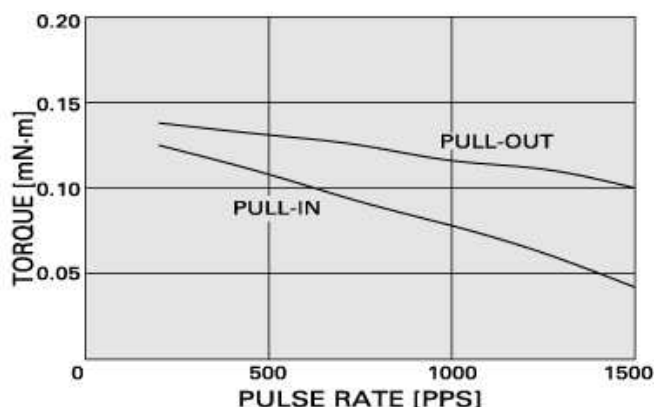
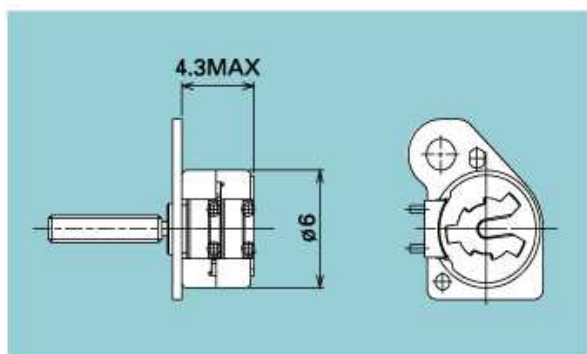
■主要用途

相机用

■特点

REACH对应 · RoHS对应

■外观图 · 扭力特性



特性数据是适配标准式样的。

日本电产三协株式会社

关于上述产品的咨询 · 请咨询我公司营业部。

日电产三协电子(深圳)有限公司 中国广东省东莞市石龙镇上塘西路38号
TEL: (86) 769-8611-4520 FAX: (86) 769-8611-6590

日电产三协电子(上海)有限公司 上海市长宁区遵义路100号B幢12楼
TEL: (86)21-5275-3290 FAX: (86)21-5276-9119

日本电产三协(香港)有限公司 香港新界葵芳兴芳路223号新都会广场第二座26楼2607-11室
TEL: (852) 2369-6855 FAX: (852) 2724-2702