

# PM型步进马达 MSTP

## ■MSTP



## ■主要用途

车载

## ■特点

体积小，重量轻，抗震、抗热、抗湿、抗汽油性能优异。

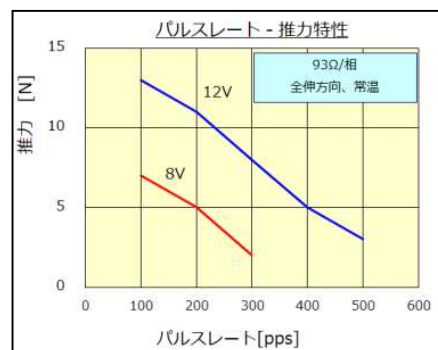
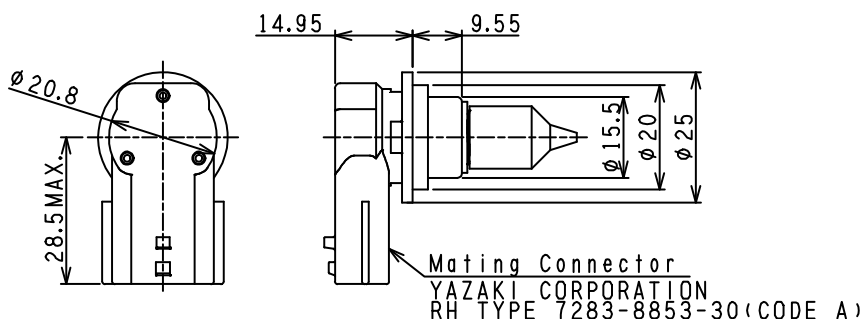
焊剂流设计。

适用于有柱塞和无柱塞两种情况。

## ■标准式样

尺寸(mm)	Φ15(马达部分)
重量(g)	24
抵抗(Ω)	93
额定电压(V)	12
驱动方式	双极方式
励磁方式	2相
步进角(deg.)	18
推力(N)	8(全伸方向, 12V, 200pps)
最大自起周波数(pps)	400
动作温度环境(°C)	-20 ~ 100

## ■外观图・扭力特性



特性数据是适配标准式样的。

## 日本电产三协株式会社

关于上述产品的咨询，请咨询我公司营业部。

日电产三协电子(深圳)有限公司 中国广东省东莞市石龙镇上塘西路38号  
TEL: (86) 769-8611-4520 FAX: (86) 769-8611-6590

日电产三协电子(上海)有限公司 上海市长宁区遵义路100号B幢12楼  
TEL: (86)21-5275-3290 FAX: (86)21-5276-9119

日电产三协(香港)有限公司 香港新界葵芳兴芳路223号新都会广场第二座26楼2607-11室  
TEL: (852) 2369-6855 FAX: (852) 2724-2702