

PMタイプステッピングモータ MSCAシリーズ

■ MSCAシリーズ



■ 標準仕様

サイズ(mm)	Φ15×L10.7	
重量(g)	10.0	
抵抗(Ω)	18	
定格電圧(V)	5.0	
駆動波形	矩形	
励磁方法	2相	
ステップ角(°)	18.0	
ステップ精度(%)	30	
ホールディングトルク(mN・m)	3.40	
ディテントトルク(mN・m)	0.27	
最大自起動周波数(pps)	1000	
給電方式	FPC	○
	リードワイヤ	○
	ピンコネクタ	
動作温度環境(°C)	-10~70	

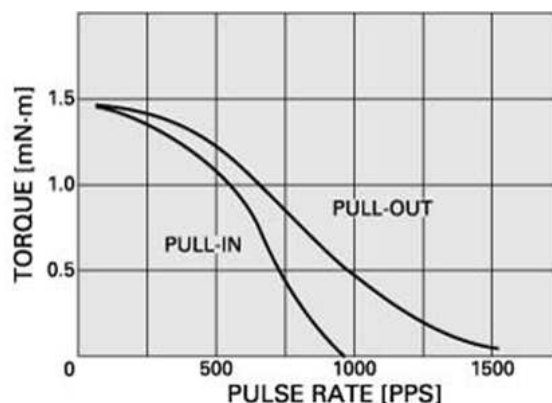
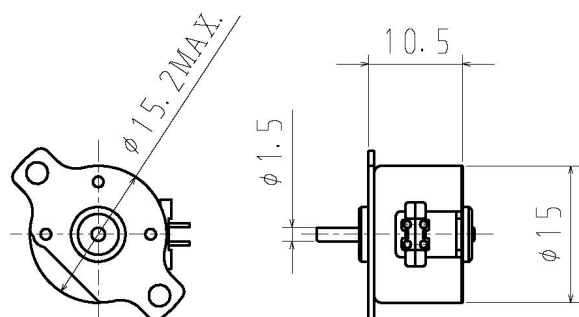
■ 主な用途

情報機器等

■ 特性

REACH対応、RoHS対応

■ 外観図・トルク特性



特性データは、標準仕様に対応するものです

日本電産サンキョー株式会社

上記製品の詳細については、弊社営業にお問い合わせください