

# PM型齿轮付步进马达 MSFBC

## ■ MSFBC



## ■ 标准式样

尺寸(mm)	Φ30×L17	
重量(g)	50.0	
抵抗(Ω)	160	
齿轮比	1/85.25	
额定电压(V)	12	
动波形	矩形	
励磁方法	1-2Ex	
步进角(deg.)	7.5/85(1-2Ex.)	
摩擦转矩(mN·m)	58.8~196	
自定位力矩(mN·m)	39.2及以上	
最大自起周波数(pps)	500及以上	
最大应呼周波数(pps)	800及以上	
给电方式	FPC	
	导线	○
	端子连接器	○
动作温度环境(°C)	-5~40	

## ■ 主要用途

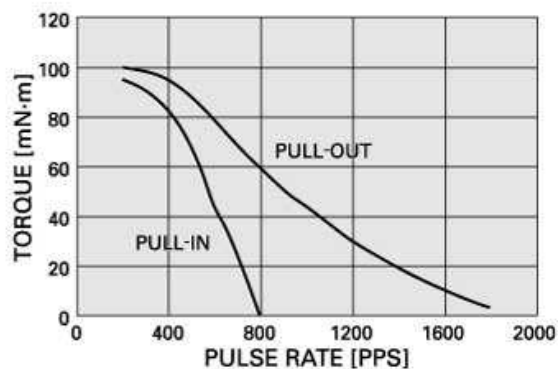
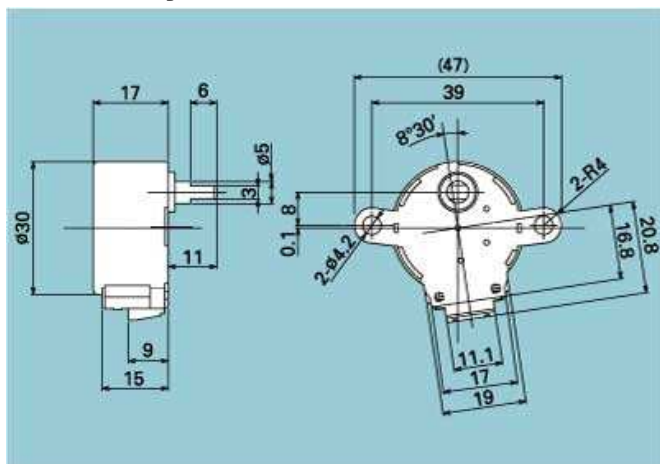
家电产品,住宅设备用

## ■ 特点

高扭矩和高精度·

适用于驱动器和阀门的电机

## ■ 外观图·扭力特性



特性数据是适配标准式样的。

## 日本电产三协株式会社

关于上述产品的咨询·请咨询我公司营业部。

日电产三协电子(深圳)有限公司 中国广东省东莞市石龙镇上塘西路38号

TEL: (86) 769-8611-4520 FAX: (86) 769-8611-6590

日电产三协电子(上海)有限公司 上海市长宁区遵义路100号B幢12楼

TEL: (86)21-5275-3290 FAX: (86)21-5276-9119

日本电产三协(香港)有限公司 香港新界葵芳兴芳路223号新都会广场第二座26楼2607-11室

TEL: (852) 2369-6855 FAX: (852) 2724-2702