

## ■ MSRPC



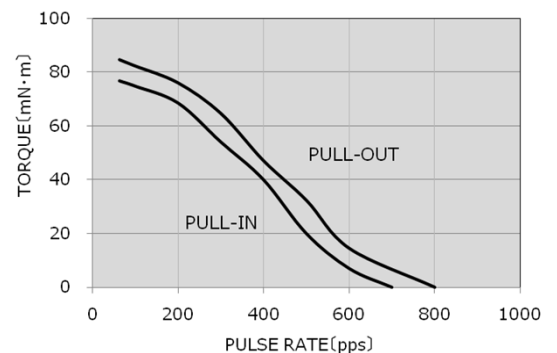
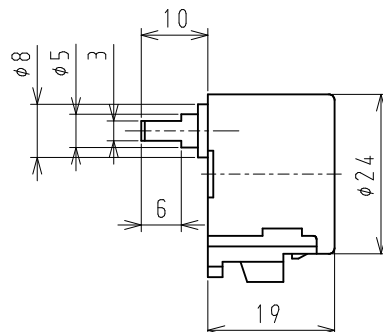
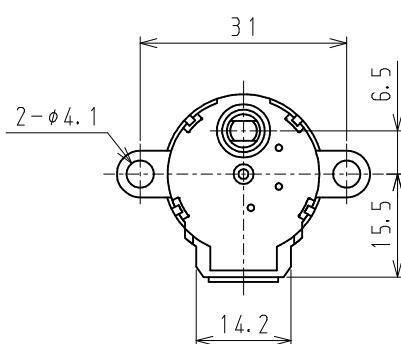
## ■ 标准式样

尺寸(mm)	Φ24×L19
重量(g)	32
抵抗(Ω)	380
额定电压(V)	12
驱动方式	单极方式
励磁方式	1-2Ex.
步进角(deg.)	5.625/64(1-2Ex.)
掣子转矩(mN·m)	58.8及以上
最大自起周波数(pps)	550及以上
动作温度环境(°C)	-5 ~ 40

## ■ 特点

高扭矩和高精度，适用于驱动器和阀门的电机

## ■ 外观图·扭力特性



特性数据是适配标准式样的。

## 日本电产三协株式会社

关于上述产品的咨询，请咨询我公司营业部。

日电产三协电子(深圳)有限公司 中国广东省东莞市石龙镇上塘西路38号  
TEL: (86) 769-8611-4520 FAX: (86) 769-8611-6590

日电产三协电子(上海)有限公司 上海市长宁区遵义路100号B幢12楼  
TEL: (86) 21-5275-3290 FAX: (86) 21-5276-9119

日本电产三协(香港)有限公司 香港新界葵芳芳路223号新都会广场第二座26楼2607-11室  
TEL: (852) 2369-6855 FAX: (852) 2724-2702