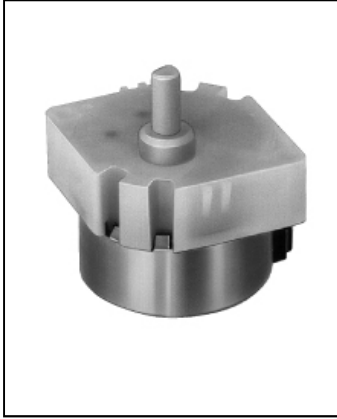


# PMギヤ付タイプステッピングモータ MSCRBシリーズ

## ■ MSCRBシリーズ



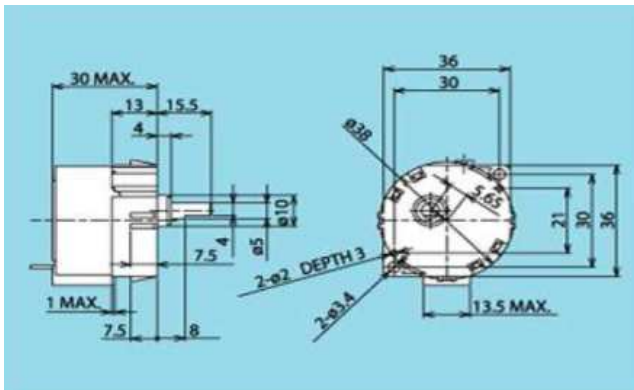
## ■ 主な用途

家電、住宅設備機器等

## ■ 特性

高トルクであり、温水便座洗浄ノズル駆動用として最適なモータ

## ■ 外観図



## ■ 標準仕様

サイズ(mm)	Φ35×L30
重量(g)	75
直流抵抗(Ω)	25
定格電圧(V)	12
励磁方法	1-2Ex.
駆動方式	ユニポーラ駆動
ステップ角度(deg.)	3.75/12.9(1-2Ex.)
入力電流(mA)	720以下
出力トルク(N・m)	0.245以上
ディテントトルク(mN・m)	19.6以上
最大自起動周波数(pps)	550以上
動作温度環境(°C)	-5~40

特性データは、標準仕様に対応するものです。

## 日本電産サンキョー株式会社

上記製品の詳細については、弊社営業にお問い合わせください

東京支社 〒141-0032 東京都品川区大崎1-20-13(日本電産東京ビル南館)

大阪支店 〒530-0004 大阪府大阪市北区堂島浜2-2-28(堂島アクシスビル10F)

名古屋営業所 〒450-0003 愛知県名古屋市中村区名駅1-21-19名駅サウスサイドスクエア12F

Tel:03-5740-3000 FAX:03-6843-3122

Tel:06-4797-7520 FAX:06-4795-5155

Tel:052-589-2273 FAX:052-589-2981