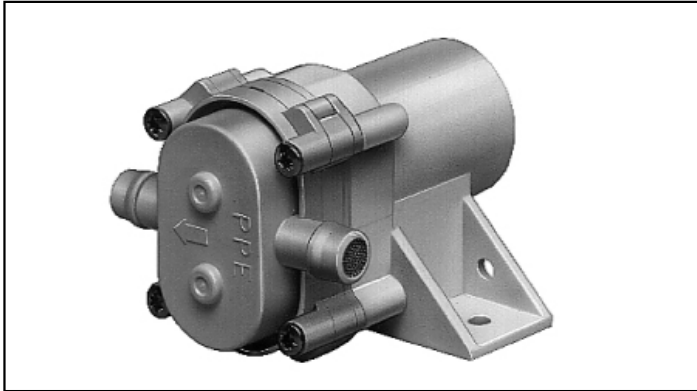


■ NTGM



■ 用途

冰箱自动制冰机的供水泵

■ 特点

齿轮泵规格具有自吸功能

无需灌注

■ 标准做法

马达驱动部	使用电压	DC10 ~ 13V
	输入电流	250mA及以下
流量性能		扬程600mm時, 流量1.3L/min.及以上
自吸性能		有。150mm及以上
工作时间		約30秒
使用温度范围		0 ~ 20°C

日本电产三协株式会社

关于上述产品的咨询，请咨询我公司营业部。

日电产三协电子(深圳)有限公司 中国广东省东莞市石龙镇上塘西路38号

TEL: (86) 769-8611-4520 FAX: (86) 769-8611-6590

日电产三协电子(上海)有限公司 上海市长宁区遵义路100号B幢12楼

TEL: (86)21-5275-3290 FAX: (86)21-5276-9119

日本电产三协(香港)有限公司 香港新界葵兴芳路223号新都会广场第二座26楼2607-11室

TEL: (852) 2369-6855 FAX: (852) 2724-2702