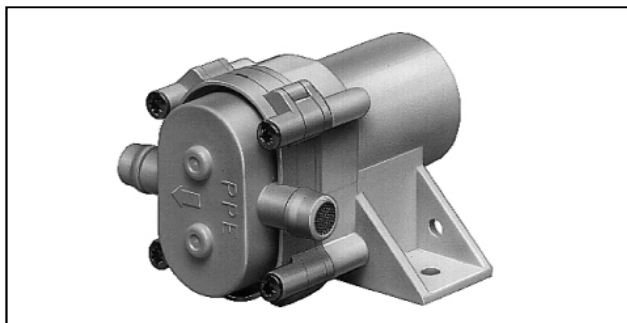


■ NTGM



■ 用途

冷蔵庫自動製氷機への給水ポンプ

■ 特長

ギヤポンプ仕様による自吸機能、
呼び水不要

■ 標準仕様

モータ駆動部	使用電圧	DC10～13V
	入力電流	250mA以下
流量性能	揚程600mm時、流量1.3L/min. 以上	
自吸性能	有。150mm以上	
動作時間	約30秒	
使用温度範囲	0～20℃	

日本電産サンキョー株式会社

上記製品の詳細については、弊社営業にお問い合わせください