

KE-1型

ミルラック

取扱説明書



電動ろくろ RK-3D・RK-2XA・RX-2P プロ型にセット可能。
(その他旧製品についてはお問い合わせ下さい。)

据付、運転、保守・点検の前に、
必ずこの取扱説明書をよく読んで
正しくお使いください。

お使いになれる方がいつでも見られる場所に必ず保管してください。

安全上のご注意

必ずお守りください

据付、運転、保守・点検の前に、必ずこの取扱説明書をよく読んで、正しくご使用ください。
機器の知識、安全の情報、注意事項のすべてについて熟読してからご使用ください。

この取扱説明書では、安全注意事項のランクを「危険」、「警告」および「注意」として区分しています。
いずれも安全に関する重要な内容です。必ず守ってください。



危険

この表示の欄の内容を無視して誤った取扱いをすると、人が死亡または重傷を負う危険、または火災の危険が切迫して生じることが想定される内容を示しています。



警告

取扱いを誤った場合に、重傷を負う危険な状態が生じることが想定される場合を示しています。



注意

取扱いを誤った場合に、軽傷を負う、または物的損害のみが発生する危険な状態が生じることが想定される場合を示しています。但し、状況によっては、重大な結果に結びつく可能性があります。必ず守ってください。

お守りいただく内容の種類を以下の絵表示で区分し説明しています(一例)



このような絵表示は、気をつけていただきたい「注意喚起」内容です。



このような絵表示は、してはいけない「禁止」内容です。



このような絵表示は、必ず実行していただく「強制」内容です。

危険



他用途の使用禁止！

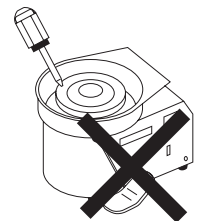
本製品は陶芸用として安全にご使用いただけるように設計されています。陶芸以外での目的に使用しないでください。

本製品はろくろに設置して使用します。
(以下では電動ろくろの危険性についても説明していますのでご参照ください。)



電動ろくろを自分で分解・修理・改造を行なわない。

感電や発火したり異常動作してけがをすることがあります。



電動ろくろに、陶芸材料以外を乗せない。

危険ですので、粘土などの陶芸材料等の作陶用材料以外を乗せないでください。



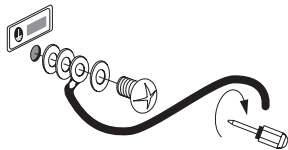
お子様の手の届くところには、設置・保管しないでください。

本体の転倒や誤使用等によりけがをすることがあります。お子様のご使用になる際には、必ず保護者が監督してください。



アース線を接続する

感電事故を避けるために、必ず電動ろくろのアースを接続してください。



付属部品などを口に入れない。

小さなお子様部品などを口に入れないようご注意ください。



ペースメーカ装着者は電動ろくろを使用しない。

電動ろくろがペースメーカに影響を及ぼすおそれがあります。



隙間にピンや針金などの金属物や異物、指を入れない。

けがをする恐れがあります。



警告



本製品は重いので取扱には十分に注意する。

誤って足などの上に落下させると、重傷を負うおそれがありますので、取扱には十分注意してください。



電動ろくろのターンテーブルを持って運ばない。

電動ろくろのターンテーブルが歪んだり、外れて負傷するおそれがあります。必ず電動ろくろの取っ手を持って運んでください。



電動ろくろの電源スイッチがONの状態、電動ろくろやミルラックを持ち上げたり、動かさない。

回転中のターンテーブルを持って上げると、本体が回転したり、手を挟んだりして危険です。また、電源スイッチがONの状態であれば、誤ってターンテーブルを回転させることがあります。



ミルラックの取付けは、電動ろくろの電源をOFFの状態で行う。

電動ろくろの電源スイッチがOFFになっていることを確認し、本製品を取付けてください。電源スイッチがONの状態では、誤ってターンテーブルを回転させることがあり、手を挟んだりして危険です。



注意



取っ手のゴムを外さない。

電動ろくろの取っ手のゴムを外すと、ろくろ本体内部に、手が入るなどの事故の危険があります。取っ手のゴムは外さないでください。また、万一外れた場合には、しっかりと取り付けてください。



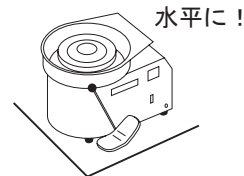
テーブル部と本体の間に物を置いたり指を入れない。

手を詰めたり、挟まれたり、危険です。



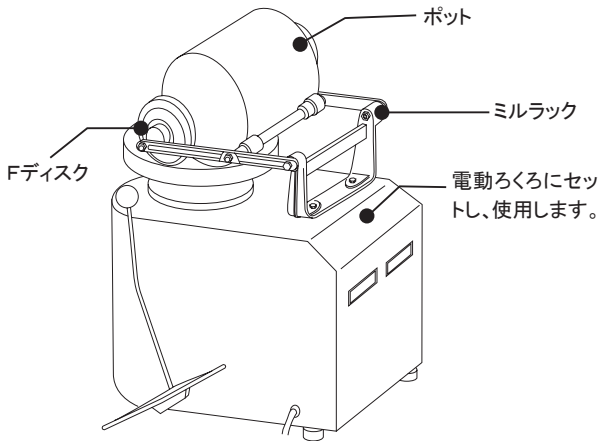
電動ろくろは、水平で安定したところに、据付ける。

据付け状態が悪いと、振動や騒音が増大される恐れがあります。確実に据付けてください。

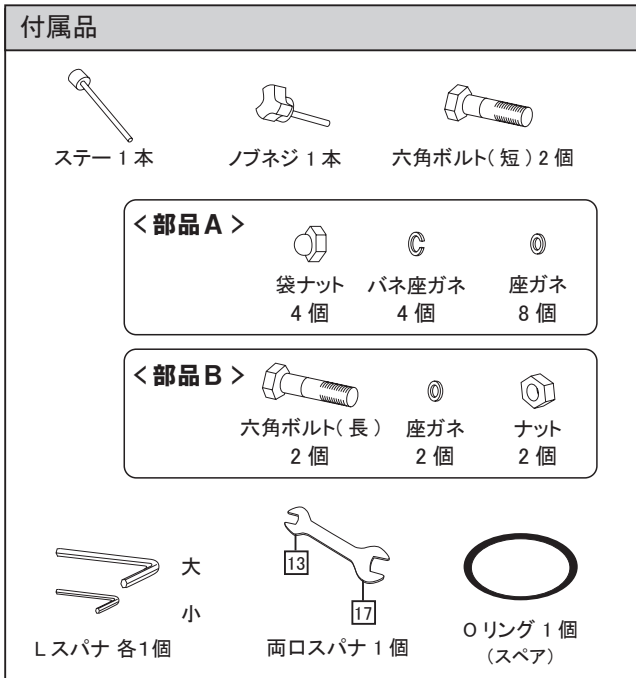
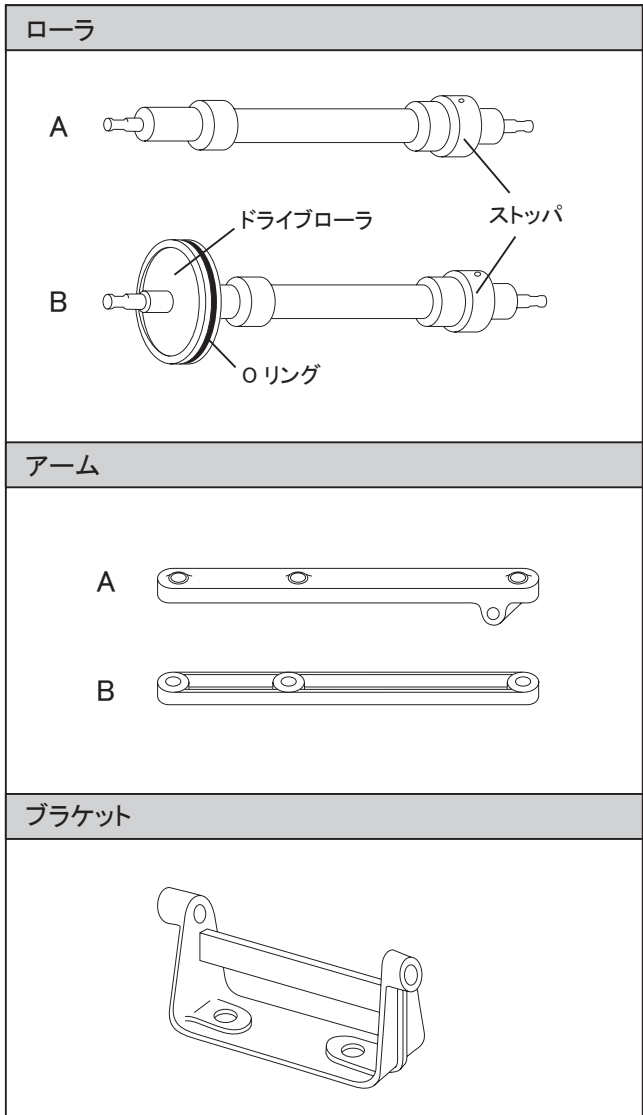


1. 各部名称・梱包内容

各部名称



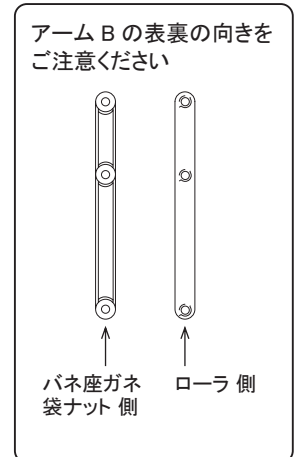
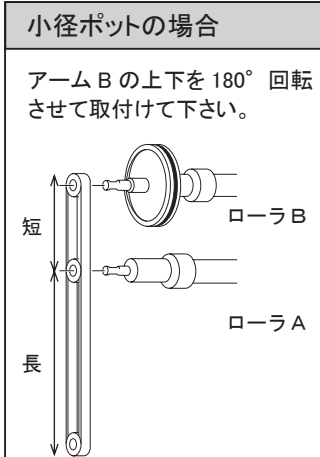
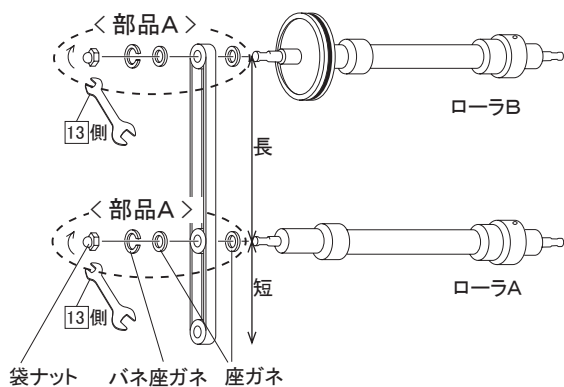
部品をご確認ください



2. 取付け

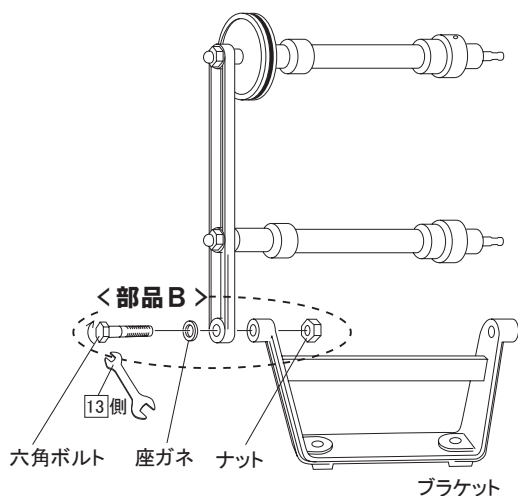
ミルラックの組立て

- 1 アーム B にローラ A・B を取付けます。
●両ロスパナ 13 を使い、部品 A で取付けます。

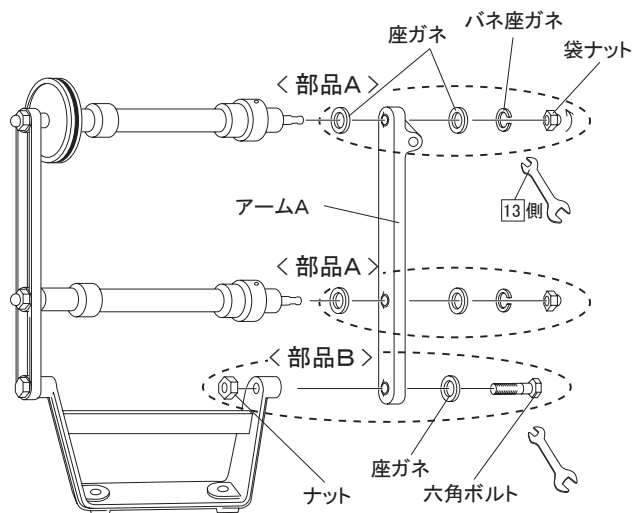


※アーム A はまだ取付けしないで下さい。

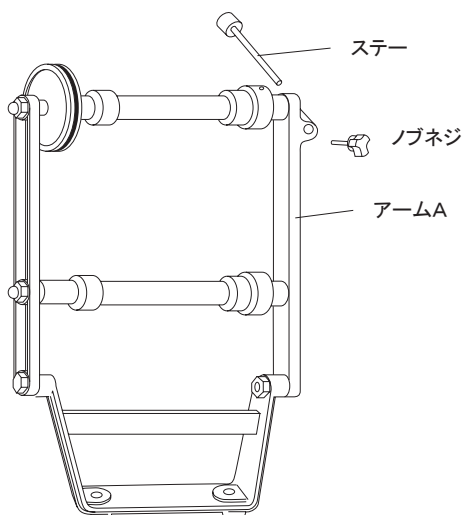
- 2** アーム B にブラケットを取付けます。
●両口スパナ 13 を使い、部品 B で取付けます。



- 3** アーム A を取付けます。
●両口スパナ 13 を使い、部品 A と B で取付けます。

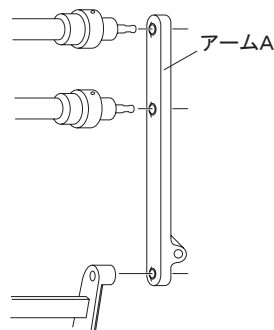


- 4** アーム A にステーを取付けてミルラックの完成です。
●ノブネジで締めてください。



小径ポットの場合

- 3** アーム A の上下を 180° 回転させて取付けて下さい。



- 4** ステーの取付けは不要です。

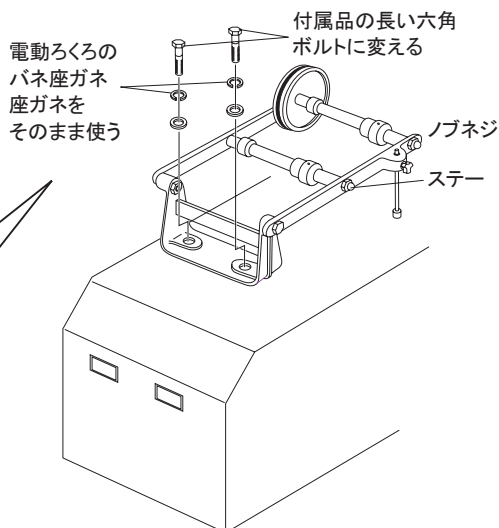
電動ろくろへ取付け

- 1** 電動ろくろに、組立てたミルラックを取付けます。

- 電動ろくろのドベ受けは取り外してください。
- 電動ろくろに付いている六角ボルト、バネ座ガネ、座ガネを取り外し、ミルラックを取り付けてください。

六角ボルト：電動ろくろに付いていた六角ボルトを付属品の長い六角ボルトに変えてください。

バネ座ガネ：電動ろくろのものをそのまま座ガネ 使用してください。



- 両口スパナ 17 を使い六角ボルトを取付けます。

2. 使用方法

ご使用にあたって

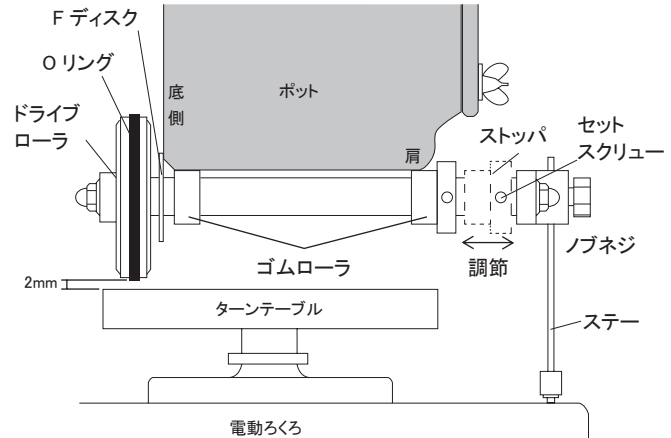
1 ステーで高さ調整をしてください。

- ①ノブネジを緩めます。
- ②ポットを乗せずにステアーを上下させ（高さ調整）、ドライブローラのOリングが、ターンテーブルより約2mm浮く位置でノブネジを締めてください。

Fディスク、ゴムローラは消耗品です。
すり減った場合は交換してください。
販売店または当社へお問合せください。

2 ストップの位置調整をしてください。

- ①ポットの底をドライブローラ側にし、ローラの間に乗せます（右図参照）。
- ②ドライブローラのOリングがターンテーブルに接触しているか確認してください。接触している場合は、ステアーを調整してください。
- ③ストップのセットスクリューを付属の工具Lスパナ大で緩めます。
- ④ポットの肩部分にストップがくるように調整し、セットスクリューを締めます。



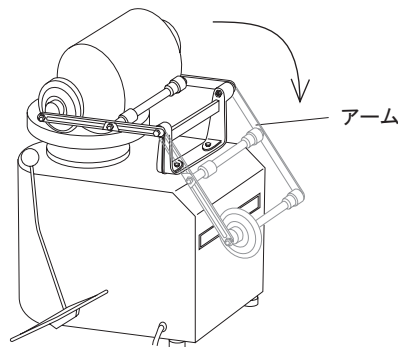
3 電動ろくろを運転させます。

- 電動ろくろは、左回転（反時計回り）で使用します。

積載可能ポット	個数	1個
	質量	20kg
	径	90～240mm
	長さ（高さ）	最大 260mm

通常の電動ろくろとして使用する場合

- アームを前方に倒せば使用できます。
- ドベ受けは取り付けできません。



4. メンテナンス

Oリングの交換

万一、Oリングが減ったり、ひび割れた場合は、スペア（付属品）のOリングと交換してください。

1 アームB側の袋ナット、六角ボルトを外して、アームを外します。

- 「2. 取付け／ミルラックの組立て／①」の逆手順です。

2 ドライブローラからOリングを外し、新しいOリングをはめ込みます。

3 アームBを取付けます。

- 「2. 取付け／ミルラックの組立て／①」の手順です。

スペアのOリングが無くなった場合は、販売店または当社へお問合せください。

Oリング呼称番号：P-110

廃棄の方法

- 各自治体によって廃却方法が異なりますので、自治体へご相談ください。

日本電産シンボ株式会社

お問い合わせ窓口

営業支援グループ 工芸製品 TEL. 075-958-3618

本社・営業本部 TEL.075-958-3670 FAX.075-958-3671
東京支店 TEL.03-3494-0721 FAX.03-3494-0720
北関東営業所 TEL.048-645-1365 FAX.048-645-1361
関西支店 TEL.075-958-3670 FAX.075-958-3671

名古屋営業所 TEL.052-589-1338 FAX.052-589-2838
金沢営業所 TEL.03-3494-0721 FAX.03-3494-0720
福岡営業所 TEL.092-411-4750 FAX.092-411-4785

本製品の保証書は、製品に添付しております。保証内容は、保証書裏面をご覧ください。

Copyright NIDEC-SHIMPO Corporation. All Rights Reserved.