

常圧式土練機

取扱説明書

NRA-04

NRA-04S

据付、運転、保守・点検の前に、
必ずこの取扱説明書をよく読んで
正しくお使いください。

お使いになられる方がいつでも見られる場所に必ず保管してください。

注意

- 使用前には取扱説明書をよく読んで、正しくお使いください。
- ・ 取扱説明書に従わない不適切な操作は、事故につながります。
 - ・ 本製品は2人以上で開梱してください（梱包質量は89kg）
 - ・ 開梱時および本製品の持ち上げ時は、手のすべりや落下に注意してください。
 - ・ 本製品の移動時は、可動部を持たないでください。
 - ・ 取扱説明書はいつでも見られる場所に保管してください。
 - ・ 管理責任者を決め、取扱説明書を理解し使用許可認定された担当者のみが本製品を使用できるよう管理してください。

INDEX

安全上のご注意	1, 2
各部名称、仕様	3
梱包内容、据付・準備	4
運 転	5
手入れ・メンテナンス・分解	6, 7
廃棄方法	8

安全上のご注意

必ずお守りください

据付、運転、保守・点検の前に、必ずこの取扱説明書をよく読んで、正しくご使用ください。機器の知識、安全の情報、注意事項のすべてについて熟読してからご使用ください。

この取扱説明書では、安全注意事項のランクを「危険」「警告」および「注意」として区分しています。いずれも安全に関する重要な内容です。必ず守ってください。



この表示の欄の内容を無視して誤った取扱いをすると、人が死亡または重傷を負う危険、または火災の危険が切迫して生じることが想定される内容を示しています。



取扱いを誤った場合に、重傷を負う危険な状態が生じることが想定される場合を示しています。



取扱いを誤った場合に、軽傷を負う、または物的損害のみが発生する危険な状態が生じることが想定される場合を示しています。但し、状況によっては、重大な結果に結びつく可能性があります。必ず守ってください。

お守りいただく内容の種類を以下の絵表示で区分し説明しています(一例)



このような絵表示は、気をつけていただきたい「注意喚起」内容です。



このような絵表示は、してはいけない「禁止」内容です。



このような絵表示は、必ず実行していただく「強制」内容です。

⚠ 危険

据付 土練機の据付に関する安全上の注意です。



水平な場所に設置。

ガタつきや、傾斜していますと、振動や騒音が増大されることがありますので、確実に据付けてください。



本製品は重いため、取扱いに注意。

誤って足などの上に落下させると、ケガを負う恐れがありますので、取り扱いには十分注意してください。



水や雨水のかかる場所、湿気の多い場所に設置しない。

感電、漏電による火災、故障の恐れがあります。



タコ足配線はしない。

他の電気製品とコンセントを併用すると、過電流により火災の恐れがあります。



アースを行う。

感電事故防止のため、必ずアースをしてください。

運 転 土練機の使用に関する安全上の注意です。



担当者以外は操作を行わない。

施設など多くの人が使用する場所では、操作責任者を決め、担当者は操作責任者の監視の下、操作を行ってください。特に低年齢者には操作を絶対に行わせないでください。



粘土投入口、吐出口に手を入れない。

粘土の投入口や吐出口に、絶対に手指を入れないでください。巻き込まれ、ケガの危険があります。



服装に注意。

投入口へ垂れ下がる恐れのあるネクタイ、エプロンなどは巻き込まれる恐れがあります。



長い髪は束ねる。

巻き込まれ、ケガの危険があります。



スイッチを濡れ手で操作しない。

濡れた手でスイッチ操作や電源プラグの抜き差しをすると、感電する恐れがあります。



使用しない時は、電源を切る。

長期間使用しないとき、または落雷の恐れがある場合は、スイッチを切るだけでなく、電源プラグをコンセントから抜いてください。

手入れ・メンテナンス 土練機のメンテナンスに関する安全上の注意です。



点検時などは電源を切る。 電源プラグを抜く。

掃除、点検、調整、交換の場合はスイッチを切るだけでなく、電源プラグをコンセントから抜いてください。



電源プラグはプラグを持って抜く。

電源プラグを抜くときは、コードを引っばらないでください。感電、ショートによる発火の恐れがあります。



劣化した電源プラグ、コードでは使用しない。

電源プラグやコードが傷んでいたり、コンセントの差し込みがゆるい場合は、使用しないでください。感電、ショートによる発火の恐れがあります。

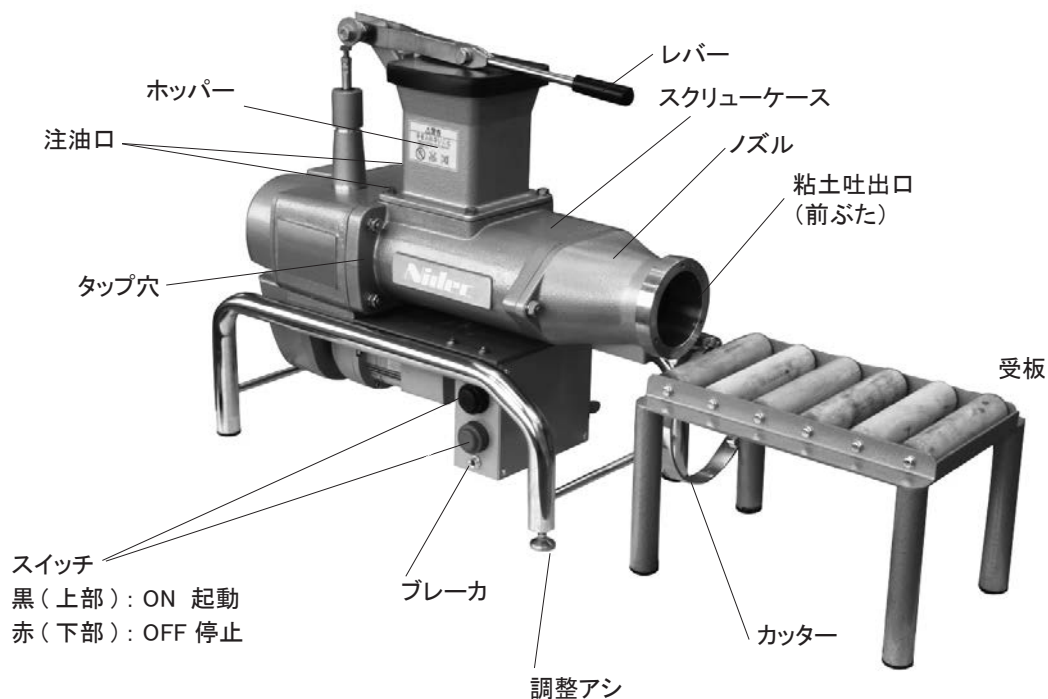


水洗い厳禁。

掃除は水洗い厳禁です。感電、故障の原因になります。布などできれいに拭き取ってください。

※分解後のホッパー、スクリュウケース、ノズルについてのみ水洗い可能です。

各部名称



仕様

	NRA-04	NRA-04S
電源	AC100V ~ 50/60Hz	
モーター容量	200W	
周囲温度	-15 ~ 40°C	
周囲湿度	90% 以下 (結露しないこと)	
標高	1000m 以下	
外形寸法	655 (受板含む 1,025) × 335 × 560mm	
質量	本体 : 60kg 受板 : 5kg	本体 70 kg 受板 : 5kg
スクリュー	2 軸	
スクリュー回転数	19/22.5rpm 50/60Hz	
スクリュー材質	ステンレス	
スクリューケース材質	アルミ	ステンレス
吐出口径	φ 90mm	
吐出能力	400kg/h	

粘土投入口、ノズル、粘土押込板、スクリュー、スクリューケースにはステンレスを使用しています。

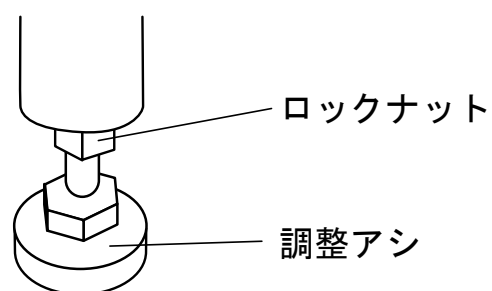
梱包内容

品名	数量	備考
本体	1	
受け板	1	
ホッパーカバー	1	粘土投入口用カバー
前ぶた	1	粘土吐出口用カバー
アース線	1	
メガネレンチ	1	17 × 13mm
両口スパナ	各1	17 × 13mm 13 × 10mm
Lレンチ	1	幅 2.5mm
六角ボルト	2	M 10 × 25mm スクリューケース分解用
取扱説明書	1	
保証書	1	

据付・準備

■据付手順

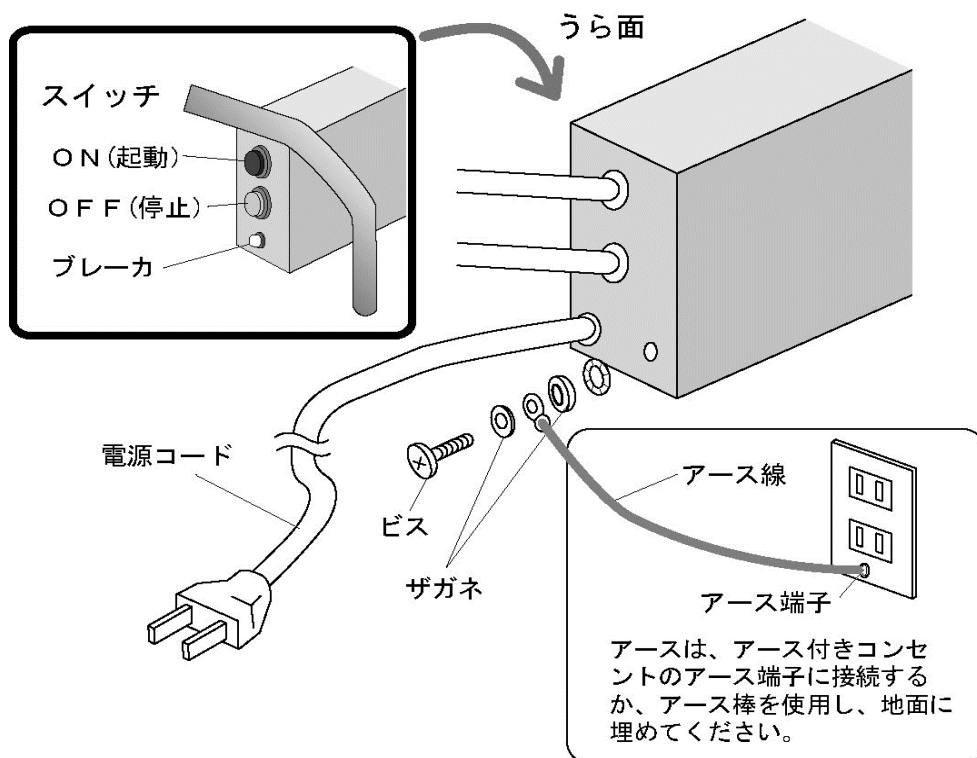
1. 前ぶた、ホッパーカバーを取り外します。
2. 受板をノズルの前に置きます。
3. 調整アシのロックナットをゆるめ、調整アシをゆるめます。
4. 本体がガタつかない位置まで調節アシを調整しロックナットを締め、固定します。



危険

- ・ 感電防止のため、必ずアース線を接続してください。
- ・ アース線をガス管につなぐと火花が発生する恐れがあり危険です。絶対につながないでください。

■アース線の接続



運 転

■ 運 転

1. 電源プラグをコンセントに差し込みます。
2. スイッチを起動（ON）します。
3. レバーを上げ（スクリーンが停止）、スクリーンの喰い込み状態をみながら少しずつ投入口へ粘土を投入します。
4. レバーを下げます（スクリーンが回転）。
5. 運転が完了したら、スイッチを停止（OFF）にします。

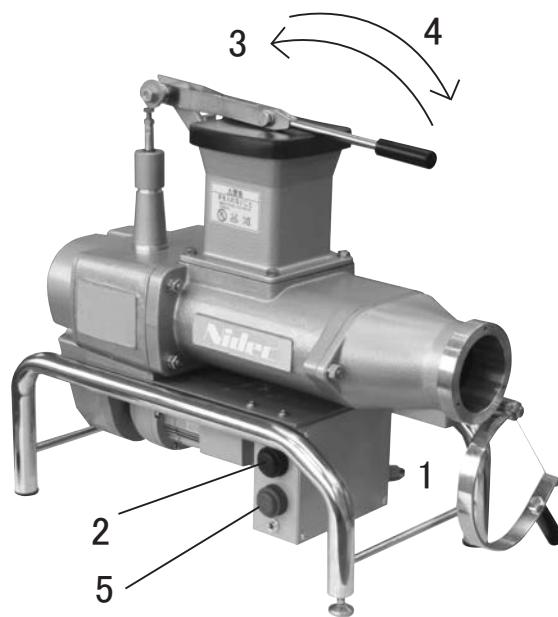
粘土は適量の水分を含んだ手で練れる状態のものを投入してください

極端に柔らかい粘土や、乾燥した粘土の塊りや削りかすを投入しないでください。スクリーンが停止したり、粘土が混ざらない場合があります。必ず手で練ることができる状態の粘土を使用してください。

大きな粘土の塊りを一度に投入しないでください

一度に大きい粘土を投入すると、粘土が流れにくくなり、ムラになります。切れ目ができないように小分けにした粘土を途切れない程度に次々と投入すると良い粘土ができます。

磁器土などをお使いのお客様は、しばらくの間粘土にスクリーンやケースの表面の摩耗粉が混ざることがあります。これは、スクリーンやケースの鑄肌表面の凹凸が粘土によって削られる為です。しばらく粘土を通すと、摩耗粉の混入が減ってきますので、不要な粘土などをしばらく通して頂くことで摩耗粉の混入をおさえることができます。



危険

電源プラグは濡れた手で操作しないでください。



危険

投入口、吐出口へ手を入れないでください。



注意

レバーを過大な力で強引に操作すると過負荷にてブレーキが落ちることがあります。

■ 運 転 終 了 後

1. 電源プラグをコンセントから外します。
 2. レバーを下げて、粘土投入口にホッパーカバーを取り付けます。
 3. 粘土吐出口に前ぶたを取り付けます。
- ・ 本体内部の洗浄、および粘土を完全に除去する場合は、手順に従って分解してください。（口分解方法 P.6 参照）

本体内に粘土を入れたまま長期間放置しないでください。万一、本体内に粘土が乾燥した状態で残った場合は、そのままの状態での運転は絶対にしないでください。分解し、粘土を取り除いてください。（口分解方法 P.6 参照）

手入れ・メンテナンス

■清掃 本体内部の洗浄、および粘土を完全に除去する場合は、手順に従って分解し清掃してください。

- ・ 分解した部品は、傷をつけないように水洗いし、十分に水切りをしてください。
- ・ スクリューはスクリュー軸ホルダに取り付けたまま清掃してください。
- ・ 記載している部品以外の分解は、故障の原因になりますので行わないでください。

□分解方法

1. スイッチを OFF、電源プラグがコンセントから外れていることを確認します。
2. ホッパーカバー、前ぶたが取り付けられている場合は、取り外します。
3. ノズル固定ナット2本を付属のメガネレンチで外し、ノズルをスクリューケースから取り外します。
4. ホッパー固定ボルト4本を両口スパナで外し、ホッパーを取り外します。
5. スクリューケース固定ナット4本をメガネレンチ外し、スクリューケースを取り外します。



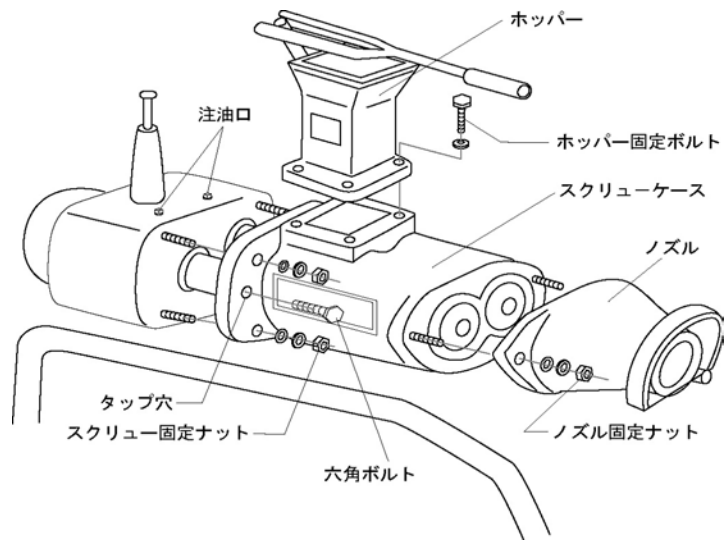
危険

- ・ 必ず電源を切って行ってください。
- ・ 電源プラグは濡れた手で操作しないでください。

- ・ 分解した各部品は、傷をつけないように水洗いし、十分水切りをしてください。
- ・ 記載している部品以外の分解は、故障の原因になりますので行わないでください。

□分解図

長時間使用せずに固い粘土がスクリューケース内に残り、スクリューケースが抜き取りにくい場合は、タップ穴に六角ボルトをねじ込んでください。



□組立方法

1. スクリューケースを本体に取り付け、スクリューケース固定ナットで締めつけます。
2. ホッパーをスクリューケースに取り付け、ホッパー固定ボルトで締めつけます。
3. ノズルをスクリューケースに取付け、ノズル固定ナットで締めつけます。
4. レバーを下げて、電源プラグをコンセントに入れ、スイッチを起動(ON)し、異常音がなければ完了です。



危険

- ・ 電源プラグは濡れた手で操作しないでください。
- ・ 投入口、吐出口へ手を入れないでください。

■注油

運転音が大きくなった場合や、長時間（50時間程度）使用された場合、もしくは1ヶ月に1回、注油口のネジを取り外して機械油を2～3滴、注入してください。

重油、グリスの注油は適しません。

・注油口へ異物や水を入れないでください。

■試運転

分解、組み立て後は、運転の前に試運転を行い、正常に作動するか以下の確認をしてください。

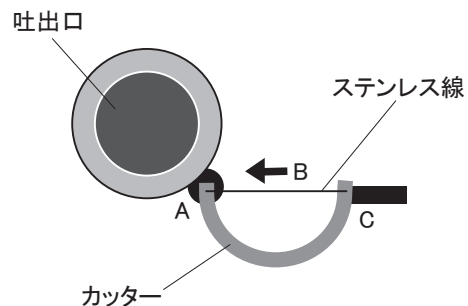
1. 電源プラグをコンセントに差し込みます。
2. アース線を接続します。（■アース線の接続 P.4 参照）
3. 粘土投入口には何も入れず、レバーを下げてスイッチを起動（ON）し、しばらく運転をします。このとき、投入口レバーを上げるとスクリーが停止するか確認してください。
4. 本機に振動、ガタつき、異常音などがなければ完了です。
5. スwitchを停止（OFF）にします。

■ステンレス線（粘土切り）の交換

ステンレス線が切れた場合は、次のように交換してください。

- ① 切れたステンレス線を外します。
- ② A側にステンレス線をとめます。
- ③ カッターをBの方向に少し曲げ、C側にステンレス線をとめます。

・市販品のステンレス線（ピアノ線でも可）をお求めください。



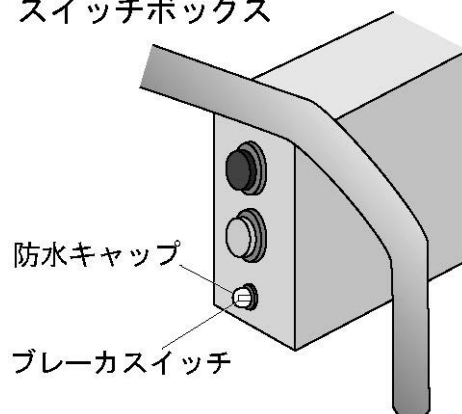
■接合面のパッキン（ゴムシート）について

使用状況や経年変化により、劣化が著しい場合は交換してください。

■ブレーカの操作（運転の復旧）

ブレーカは通常の使用条件では落ちません。大きな粘土のかたまりや固い粘土を無理に押し込むような操作はブレーカ作動の原因になります。万一、ブレーカがはたらいた場合、ブレーカスイッチが少し飛び出しスクリーが停止しますので、防水キャップの上からブレーカスイッチを押してください。

スイッチボックス



廃棄方法

- ・各自治体にて廃却方法が異なりますので、自治体へ確認してください。
- ・廃棄の際は分解しないでください。

日本電産シムポ株式会社

営業支援グループ 工芸製品 TEL. 075-958-3618

お問い合わせ窓口

本社・営業本部	TEL.075-958-3670	FAX.075-958-3671	名古屋営業所	TEL.052-589-1338	FAX.052-589-2838
東京支店	TEL.03-3494-0721	FAX.03-3494-0720	金沢営業所	TEL.03-3494-0721	FAX.03-3494-0720
北関東営業所	TEL.048-645-1365	FAX.048-645-1361	福岡営業所	TEL.092-411-4750	FAX.092-411-4785
関西支店	TEL.075-958-3670	FAX.075-958-3671			

本製品の保証書は、製品に添付しております。保証内容は、保証書裏面をご覧ください。

Copyright NIDEC-SHIMPO Corporation. All Rights Reserved.