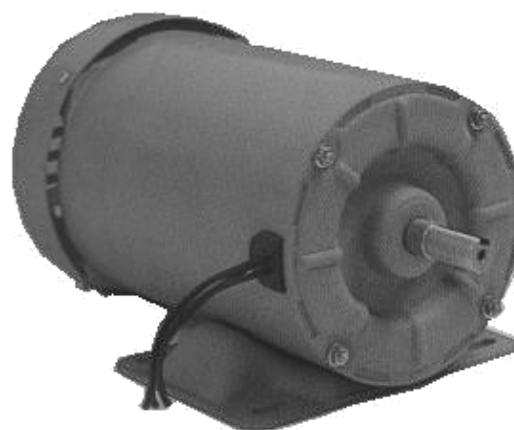


エコノストップモータ

エコノストップモータ(無励磁制動形 汎用ブレーキモータ)は、プルロータ方式を採用したユニークなスプリング制動形の安全ブレーキモータです。

全鋼板製モータの内部に、励磁コイルレスのブレーキをコンパクトに組み込んでいますので、ブレーキ電源が不要、小型軽量で低価格など、ブレーキモータの概念を打破した優れた特長を備えています。

このため、あらゆる分野の機械や設備の近代化、作業の効率アップに、高頻度の始動停止用、急停止用、惰走防止用として多数採用されています。



FEYQ形

特長

- ユニークなブレーキ機構“プルロータ方式”を採用
 プルロータ方式の採用により、ブレーキ用の電源装置が不要になりました。従って、リード線はモータ用だけです。「ブレーキモータは高価で特別なもの」という従来のブレーキモータの概念を変えた低価格になっています。
- 小形・軽量を実現
 非常にコンパクトな構造のため、全長寸法と質量は一般のブレーキモータに比べて、20%も小さくなっています。このため、相手機械への組み込みも容易です。
- ブレーキ頻度は100万回以上
 ブレーキの機械的寿命は、使用条件により異なりますが、一般的には100万回以上の使用が可能です。
- 汎用モータの感覚で使用可能
 取り付け方向は自由で、取り付け寸法も汎用モータと互換性があります。このため取り扱いが簡単で、全く汎用モータと同じ感覚で使用できます。
- 取り扱いが便利
 汎用モータの構成部分を使用して、合理的にしかもできるだけ汎用モータに近い構造で設計しているため、据え付けや保金が極めて容易になっています。特にブレーキライニングは、耐摩耗性に優れており、ギャップ調整までの期間が長寿命となっています。

用途

適用	応用例
荷役運搬機械	クレーン、ホイスト、コンベヤ、旋盤、フライス盤、ボール盤
金属工作機械	各種専用機の主軸用及び材料送り用
金属工作機械	プレス、ベンディングマシン、ワイヤフォーミングマシン、剪断機、溶接機などの被加工材送り用
製材・木工機械	各種製材機械、木工機械、合板機械の材料送り用、丸のこ盤、ダブルサイザ、テノーナ、かんな盤などの主軸用
食品加工機械	菓子製造機械、ビン詰機、打栓機、食器洗浄機などの送り用

標準仕様

準拠規格	【寸法】JEM-1400, 1401	耐熱クラス	E
外被構造	全閉外扇形	温度上昇限度	75K(抵抗法)
形状	脚取付形およびフランジ取付形	軸受の種類	【負荷側】シールド玉軸受
出力	0.2~2.2kW		【反負荷側】シール玉軸受
電圧	200 / 200 / 220V	制動方式	スプリング制動方式(無励磁作動形)
周波数	50 / 60 / 60Hz	制動トルク	80%
定格	0.4kW以下 : 連続	許容頻度	5~6 回/分
	0.75kW以上 : S2(30分定格)	塗装色	マンセル記号2.5PB 5/2
ブレーキ最低動作電圧	170V		

動作と構造

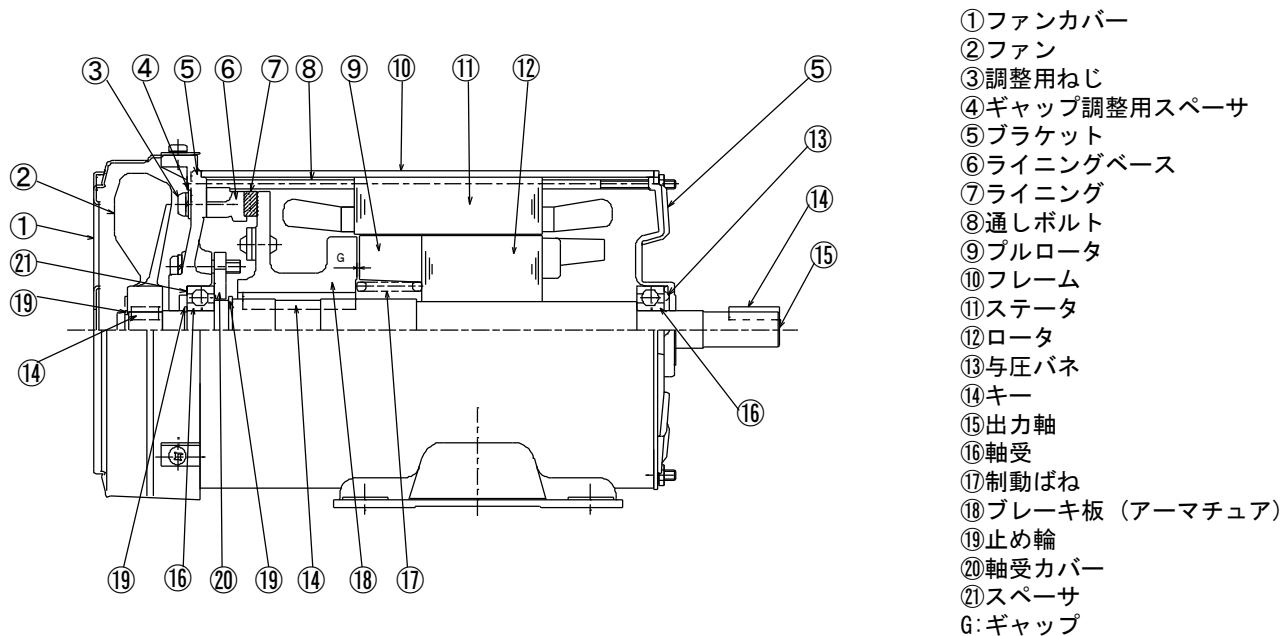
モータに電源を投入すると、回転磁界によりロータは回転力を生じますが、同時にプルロータはこの回転磁界の方向を変えて磁気吸引力を生じます。

この吸引力が制動ばねの力に打ち勝ってブレーキ板（及びアーマチュア）を出力軸方向に移動させ、ライニングベースに接着されたブレーキライニングからブレーキ板を外します。

制動が解除されると、一般のモータと同様に回転を始めます。

モータの電源を開放するとプルロータの吸引力がなくなり、制動ばねの力でブレーキ板（及びアーマチュア）をブレーキライニングに押し付けてブレーキがかかります。

いわゆる、無励磁制動の安全ブレーキモータです。



- ①ファンカバー
- ②ファン
- ③調整用ねじ
- ④ギャップ調整用スペーサ
- ⑤ブラケット
- ⑥ライニングベース
- ⑦ライニング
- ⑧通しボルト
- ⑨プルロータ
- ⑩フレーム
- ⑪ステータ
- ⑫ロータ
- ⑬与圧バネ
- ⑭キー
- ⑮出力軸
- ⑯軸受
- ⑰制動ばね
- ⑱ブレーキ板（アーマチュア）
- ⑲止め輪
- ⑳軸受カバー
- ㉑スペーサ
- G: ギャップ

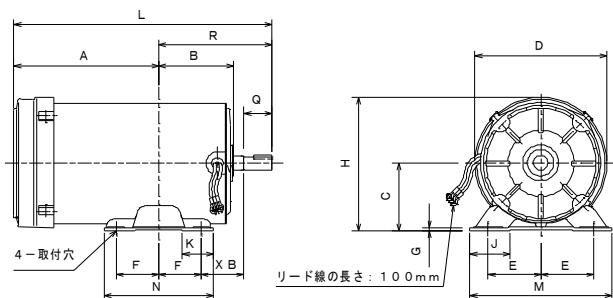
標準機種一覧

出力 kW	極 数	枠番号	形式	全負荷電流A			全負荷回転速度 min ⁻¹			制動 トルク N・m	モータ慣性 モーメント J (GD ² /4) kg・m ²
				200V		220V	200V		220V		
				50Hz	60Hz	60Hz	50Hz	60Hz	60Hz		
0.2	4	63MHJ	FEYQ (脚取付形) FELYQ-5 (フランジ形)	1.79	1.41	1.54	1400	1680	1700	1.08	0.001
0.4	4	71MHJ		2.5	2.1	2.2	1400	1670	1700	2.16	0.003
0.75	4	80MHJ		4.1	3.7	3.6	1420	1700	1720	3.92	0.004
1.5	4	90LHJ		8.2	7.1	7.2	1410	1690	1710	7.84	0.011
2.2	4	100LHJ		11.5	9.9	9.9	1420	1690	1710	11.76	0.019

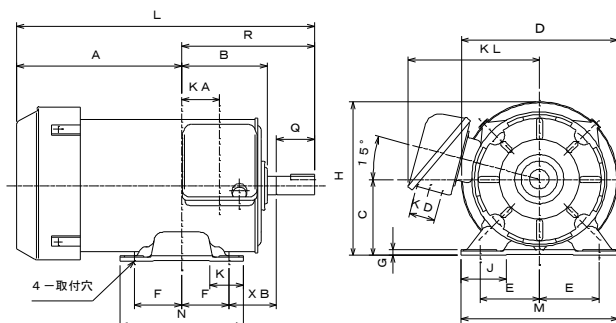
(注) □の脚取付形は、仕込み生産で即納体制を整えています。

各部主要寸法【脚取付形】

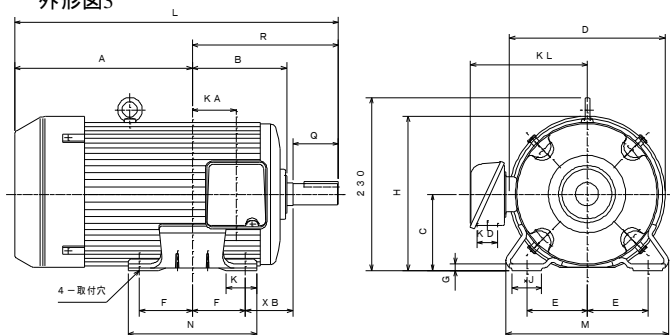
外形図1



外形図2

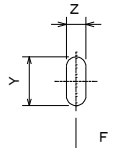


外形図3

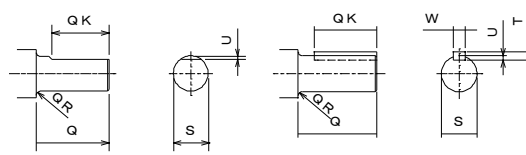


枠番号90LHJは、アイボルトが付きません。
また、脚取付ベースは外形図2の通りとなります。

取付穴詳細図



軸端詳細図



(枠番号 63MHJ)

(枠番号71MHJ以上)

寸法諸元【脚取付形】

寸法単位: mm

出力 kW	極数	枠番号 FEY-□	図番	A	B	C ⁰ _{-0.5}	D	E	F	G	H	J	K	KA	KD	KL	L	M	N	R	XB	Y	Z
0.2	4	63MHJ	1	144	74	63	127	50	40	3.2	127	40	32	—	—	—	247	135	108	103	40	15	7
0.4	4	71MHJ	1	153	79	71	140	56	45	3.2	141	40	32	—	—	—	273	150	115	120	45	20	7
0.75	4	80MHJ	2	174	90	80	168	62.5	50	5	165	48	35	40	27	138	314	165	130	140	50	25	10
1.5	4	90LHJ	3	212	111	90	188	70	62.5	5	185	45	35	48	27	148	380.5	180	155	168.5	56	25	10
2.2	4	100LHJ	3	235	125	100	208	80	70	7	205	40	42	58	27	158	428	215	170	193	63	16	12

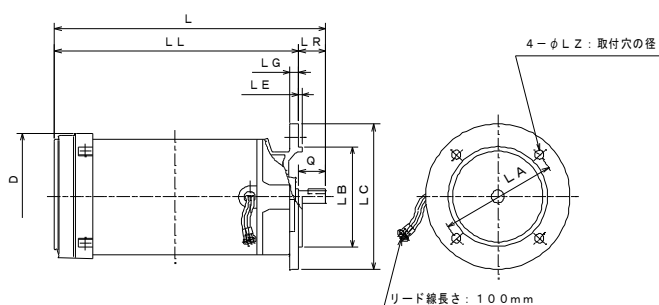
出力 kW	極数	枠番号 FEY-□	図番	軸端						軸受番号		概略質量 kg	
				Q	QK	QR	S	T	U	W	連結側		連結反対側
0.2	4	63MHJ	1	23	18	1.2	11 ^{h6}	—	1	—	6202ZZ	6202UU	8
0.4	4	71MHJ	1	30	20	0.5	14 ^{j6}	5	3	5	6202ZZ	6202UU	11
0.75	4	80MHJ	2	40	25	0.5	19 ^{j6}	6	3.5	6	6204ZZ	6203UU	17
1.5	4	90LHJ	3	50	35	0.5	24 ^{j6}	7	4	8	6205ZZ	6205UU	27
2.2	4	100LHJ	3	60	45	1	28 ^{j6}	7	4	8	6206ZZ	6305UU	36

(注)

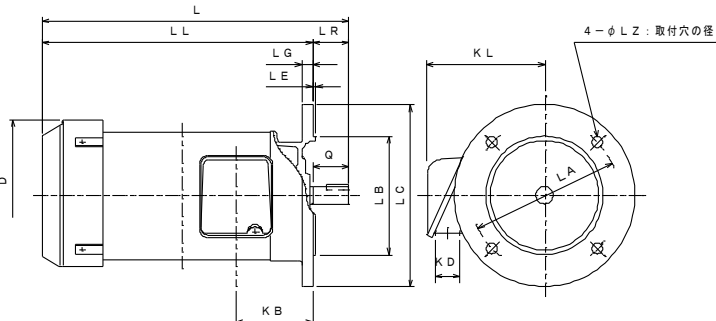
- 軸端キー及びキー溝寸法はJIS B 1301-1976「沈みキー及びキー溝」によっています。キーは、付属しています。
- 軸端直径S寸法の仕上げ公差はJIS B 0401「はめあい方式」によっています。
- 軸受番号のZZ付きはシールド玉軸受、UU付きはシールド玉軸受となっています。
- 端子箱の向きは、90度間隔で全方向に変えることができます。

各部主要寸法【フランジ取付形】

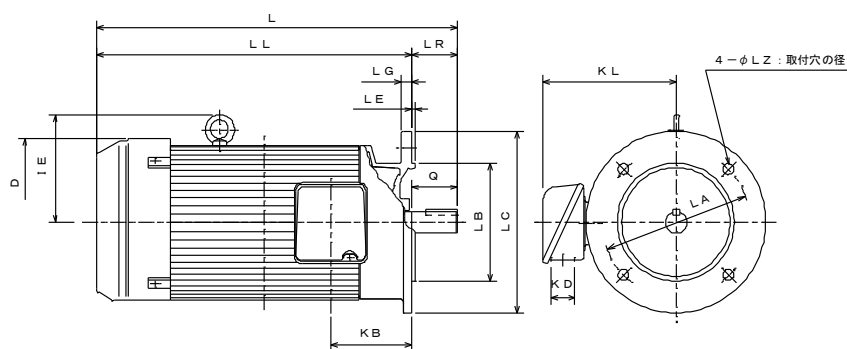
外形図1



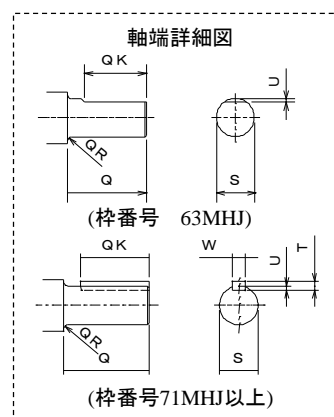
外形図2



外形図3



枠番号90LHJは、アイボルトが付きません。



寸法諸元【フランジ取付形】

寸法単位: mm

出力 kW	極数	枠番号 FELY-5-□	フランジ 番号	図 番	L	LA	LB ^{j6}	LC	LE	LG	LL	LZ	LR	D	IE	KB	KD	KL
0.2	4	63MHJ	FF130	1	269	130	110	160	3.5	10	246	10	23	127	—	—	—	—
0.4	4	71MHJ	FF130	1	300	130	110	160	3.5	10	270	10	30	140	—	—	—	—
0.75	4	80MHJ	FF165	2	340	165	130	200	3.5	12	300	12	40	168	—	85	27	131
1.5	4	90LHJ	FF165	3	402	165	130	200	3.5	12	352	12	50	188	—	90.5	27	148
2.2	4	100LHJ	FF215	3	438	215	180	250	4	16	378	14.5	60	208	130	85	27	158

出力 kW	極数	枠番号 FELY-5-□	フランジ 番号	図 番	軸 端						軸受番号		概略 質量 kg	
					Q	QK	QR	S	T	U	W	連結側		連結反対側
0.2	4	63MHJ	FF130	1	23	18	1.2	11 ^{h6}	—	1	—	6202ZZ	6202UU	9
0.4	4	71MHJ	FF130	1	30	20	1.2	14 ^{j6}	5	3	5	6203ZZ	6202UU	12
0.75	4	80MHJ	FF165	2	40	25	0.5	19 ^{j6}	6	3.5	6	6204ZZ	6203UU	19
1.5	4	90LHJ	FF165	3	50	35	0.5	24 ^{j6}	7	4	8	6205ZZ	6205UU	29
2.2	4	100LHJ	FF215	3	60	45	1	28 ^{j6}	7	4	8	6206ZZ	6305UU	40

(注)

- 軸端キー及びキー溝寸法はJIS B 1301-1976「沈みキー及びキー溝」によっています。キーは、付属しています。
- フランジLB寸法及び軸端直径S寸法の仕上げ公差は、JIS B 0401「はめあい方式」によっています。
- 軸受番号のZZ付きはシールド玉軸受、UU付きはシール玉軸受となっています。
- 端子箱の向きは、90度間隔で全方向に変えることができます。