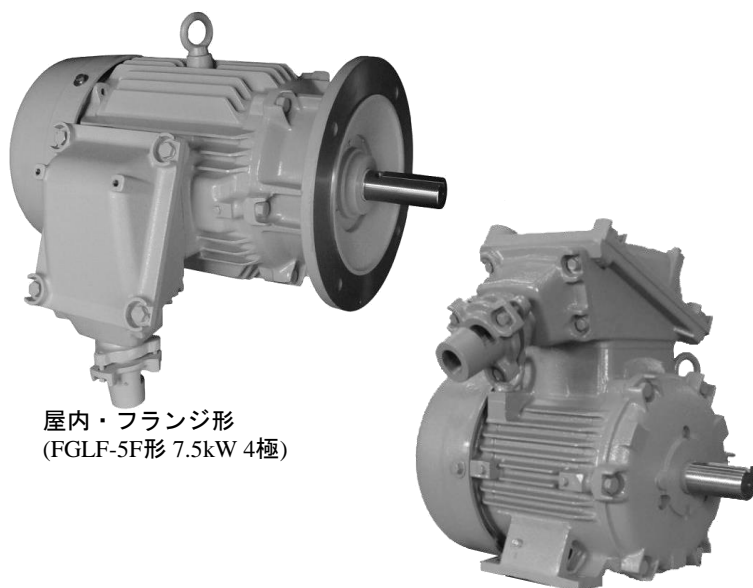


# Flameproof Motor

## 耐圧防爆モータ

当社の全閉外扇・工場耐圧防爆形電動機は、独自の防爆技術と豊富な経験を蓄積した厚生労働省指定の防爆型式検定代行機関の合格品です。電動機内部でガスが爆発してもその圧力に耐え、かつ外部の爆発性ガスに引火する恐れのない安全性の高い電動機となっています。

構造、特性とも工場電気設備防爆指針に準拠しており、各種化学工場の爆発性ガスを扱う用途に自信を持ってお勧めいたします。



屋内・フランジ形  
(FGLF-5F形 7.5kW 4極)

屋内・脚取付形  
(FGF-F形 22kW 4極)

## 標準仕様

準拠規格	【保護方式】工場電気設備防爆指針 (2006)	温度上昇限度	【巻線部】75K (E), 80K (B), 105K (F)
	【寸法】JEM-1400, 1401		【容器外面】表1による
	【特性】JEC 2137		
形状	脚取付形およびフランジ取付形	軸受の種類	シールド玉軸受 ※225SJ, 225MJ, 225MFJの連結側は グリース交換形軸受を使用
電圧	200 / 200 / 220V		口出線
周波数	50 / 60 / 60Hz	塗装色	
定格	連続		
爆発等級	2		
発火度	G4		
耐熱クラス	E, B, F (寸法表参照)		

表1

発火度	G1	G2	G3	G4
温度上昇限度	320K	200K	120K	70K

## 標準機種

### 脚取付形

出力 kW	2極	4極
0.2	EGQ-F(O)形	
0.4	FGQ-F(O)形	
0.75		
1.5		
2.2		
3.7		
5.5	FGK-F(O)形	FGF-F(O)形
7.5		
11		
15		
18.5		
22		
30	—	
37	—	
45	—	
55	—	

### フランジ取付形

出力 kW	2極	4極
0.2	EGLQ-5F(O)形	
0.4	FGLQ-5F(O)形	
0.75		
1.5		
2.2		
3.7		
5.5	FGLK-5F(O)形	FGLF-5F(O)形
7.5		

- (注) 1 0.2kWの2極と4極は、全閉耐圧防爆形 (EGQ-F, EGLQ-5F形)で製作しています。  
2 6極機種、脚取付形2極機種の37~55kW、フランジ取付形11~55kWについてはご照会ください。

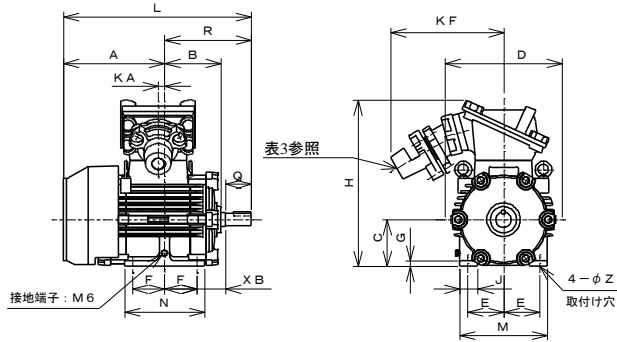
## 標準仕様

極数	出力 kW	枠番号		全負荷電流 A		全負荷回転速度 min <sup>-1</sup>		回転子 J(GD <sup>2</sup> /4) kg・m <sup>2</sup>
		カップリング 直結用	ベルト 連結用	50Hz	60Hz	50Hz	60Hz	
2	0.2	(EG-)71MBJ		0.91	0.88	2940	3520	0.0005
	0.4	71MJ		1.97	1.76	2920	3490	0.0005
	0.75	80MJ		3.3	3.1	2890	3450	0.0013
	1.5	90LJ		5.9	5.7	2890	3450	0.0028
	2.2	90LJ		8.5	8.3	2890	3470	0.0025
	3.7	112MJ		15.3	14.9	2850	3400	0.006
	5.5	132SJ		21	21	2920	3530	0.012
	7.5	132SJ		28	27	2930	3520	0.016
	11	160MJ		39	38	2950	3540	0.030
	15	160MJ		53	51	2950	3540	0.035
	18.5	160LJ	—	64	62	2950	3540	0.045
	22	180LJ	—	79	78	2950	3540	0.078
30	200LJ	—	105	105	2960	3550	0.18	
4	0.2	(EG-)71MBJ		1.0	0.94	1430	1700	0.0015
	0.4	71MJ		2.2	1.93	1430	1710	0.0015
	0.75	80MJ		3.6	3.3	1430	1720	0.0028
	1.5	90LJ		6.8	6.2	1430	1710	0.0068
	2.2	100LJ		9.7	8.9	1430	1700	0.010
	3.7	112MJ		15	14	1430	1720	0.016
	5.5	132SJ		23	21	1420	1710	0.026
	7.5	132MJ		29	28	1440	1730	0.038
	11	160MJ		40	39	1460	1750	0.065
	15	160LJ		54	53	1460	1750	0.09
	18.5	180MJ		67	66	1460	1750	0.16
	22	180LJ		79	77	1460	1760	0.19
	30	200LJ		107	105	1470	1760	0.32
	37	225SJ		130	129	1470	1760	0.47
	45	225MJ		158	155	1480	1770	0.58
55	*225MFJ		201	192	1460	1760	0.48	

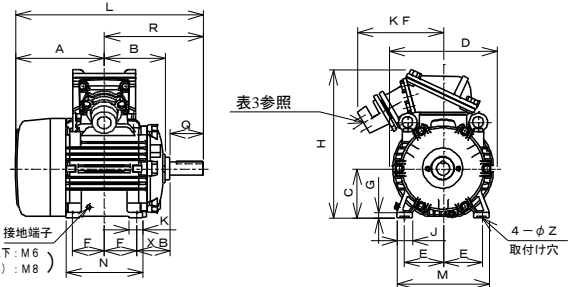
- (注) 1 枠番号112MJ以下及び180MJ～225MJは耐熱クラスE, 枠番号132SJ～160LJは耐熱クラスB,  
\*印は耐熱クラスFで製作しています。
- 2 特性値は、すべて参考としてご利用ください。従って、保証値が必要な場合は、ご照会ください。
- 3 定格電圧が3定格(200/200/220V 50/60/60Hz)で電動機的全負荷電流, 全負荷回転速度は  
200V 50/60Hzの値を示しています。

# 各部主要寸法【脚取付形】

外形図1

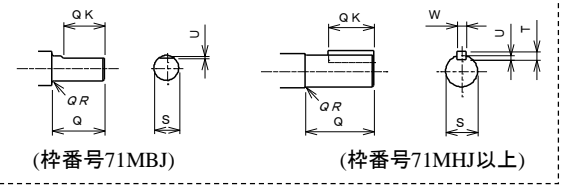


外形図2



枠番号71MBJは、全閉形で製作しています。  
このため、ファン・ファンカバーはついていません。

軸端詳細図



# 寸法諸元

寸法単位: mm

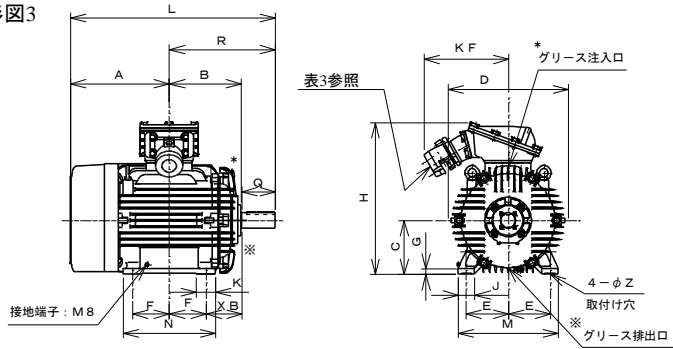
出力kW		枠番号 FG-□	耐熱 クラス	図 番	A	B		C <sup>0</sup> <sub>-0.5</sub>	D	E	F	G	H	J	K	KA	KF	L	M	N
2極	4極					屋内用	屋外用													
—	0.2	(EG-)71MBJ	E	1	115	85	80	71	160	56	45	8	265	35	—	15	210	228	140	115
0.4	0.4	71MJ	E	1	155	85	80	71	160	56	45	8	265	35	—	15	210	275	140	115
0.75	0.75	80MJ	E	1	175	95	90	80	185	62.5	50	9	300	35	—	15	230	315	155	126
1.5	1.5	90LJ	E	1	200	110	105	90	210	70	62.5	10	320	35	—	12.5	230	368.5	170	155
2.2																				
—	2.2	100LJ	E	1	215	125	115	100	230	80	70	12	340	40	—	12.5	230	408	200	170
3.7	3.7	112MJ	E	2	227	138.5	138.5	112	250	95	70	15	360	35	35	—	230	427	225	170
—	5.5	132SJ	B	2	234	155	155	132	285	108	70	15	430	45	40	—	285	473	260	170
5.5	—	132SJ	B	2	269	155	155	132	285	108	70	15	430	45	40	—	285	508	260	170
7.5																				
—	7.5	132MJ	B	2	254	175	175	132	285	108	89	15	430	45	40	—	285	512	260	210
11	11	160MJ	B	2	287	206	206	160	330	127	105	18	485	50	45	—	285	610	300	250
15																				
18.5	15	160LJ	B	2	307	226	226	160	330	127	127	18	485	50	45	—	285	652	300	290

出力kW		枠番号 FG-□	耐熱 クラス	図 番	R	XB	Z	軸 端						軸受番号		概略 質量 kg	
2極	4極							Q	QK	QR	S	T	U	W	連結側		連結反対側
—	0.2	(EG-)71MBJ	E	1	113	45	7	23	18	2	11 <sup>h6</sup>	—	1	—	6203ZZ	6203ZZ	18
0.4	0.4	71MJ	E	1	120	45	7	30	20	0.5	14 <sup>j6</sup>	5	3	5	6203ZZ	6203ZZ	20
0.75	0.75	80MJ	E	1	140	50	10	40	25	0.5	19 <sup>j6</sup>	6	3.5	6	6205ZZ	6304ZZ	30
1.5	1.5	90LJ	E	1	168.5	56	10	50	35	1.2	24 <sup>j6</sup>	7	4	8	6206Z	6206ZZ	36
2.2																	
—	2.2	100LJ	E	1	193	63	12	60	45	1	28 <sup>j6</sup>	7	4	8	6306ZZ	6306ZZ	40
3.7	3.7	112MJ	E	2	200	70	12	60	45	—	28 <sup>j6</sup>	7	4	8	6306ZZ	6306ZZ	65
—	5.5	132SJ	B	2	239	89	12	80	60	—	38 <sup>k6</sup>	8	5	10	6308ZZ	6307ZZ	87
5.5	—	132SJ	B	2	239	89	12	80	60	—	38 <sup>k6</sup>	8	5	10	6308ZZ	6307ZZ	87
7.5																	
—	7.5	132MJ	B	2	258	89	12	80	60	—	38 <sup>k6</sup>	8	5	10	6308ZZ	6307ZZ	110
11	11	160MJ	B	2	323	108	14.5	110	90	—	42 <sup>k6</sup>	8	5	12	6309ZZ (6309ZZC3)	6309ZZ (6309ZZC3)	140
15																	
18.5	15	160LJ	B	2	345	108	14.5	110	90	—	42 <sup>k6</sup>	8	5	12	6309ZZ (6309ZZC3)	6309ZZ (6309ZZC3)	160

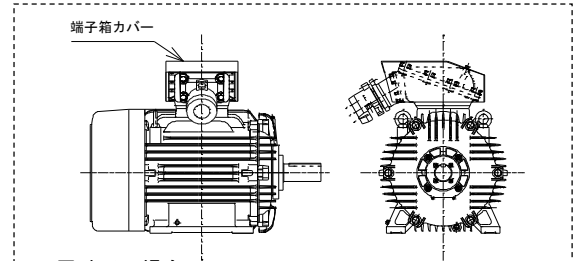
- (注) 1 軸端キー及びキー溝寸法は、JIS B 1301-1976「沈みキー及びキー溝」の並級によっています。キーは付属しています。
- 2 軸端直径S寸法の仕上げ公差は、JIS B 0401「はめあい方式」によっています。
- 3 QR寸法及び軸受番号の( )は、2極機のものを示しています。
- 4 電動機概略質量は、4極機の場合を示しています。
- 5 端子箱の向きは、90度間隔で全方向に変えることができます。ただし、防爆形ですので、十分注意する必要があります。

# 各部主要寸法【脚取付形】

外形図3



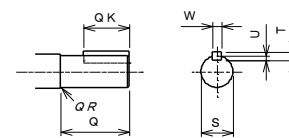
枠番号225SJ・225MJ・225MFJは、  
連結側軸受がグリス交換型となっています。



屋外形の場合

- (1) 屋外形は、屋内用に端子箱カバーが追加され、寸法も一部異なります
- (2) 軸受番号は、屋内用と全く同じです。

軸端詳細図



## 寸法諸元

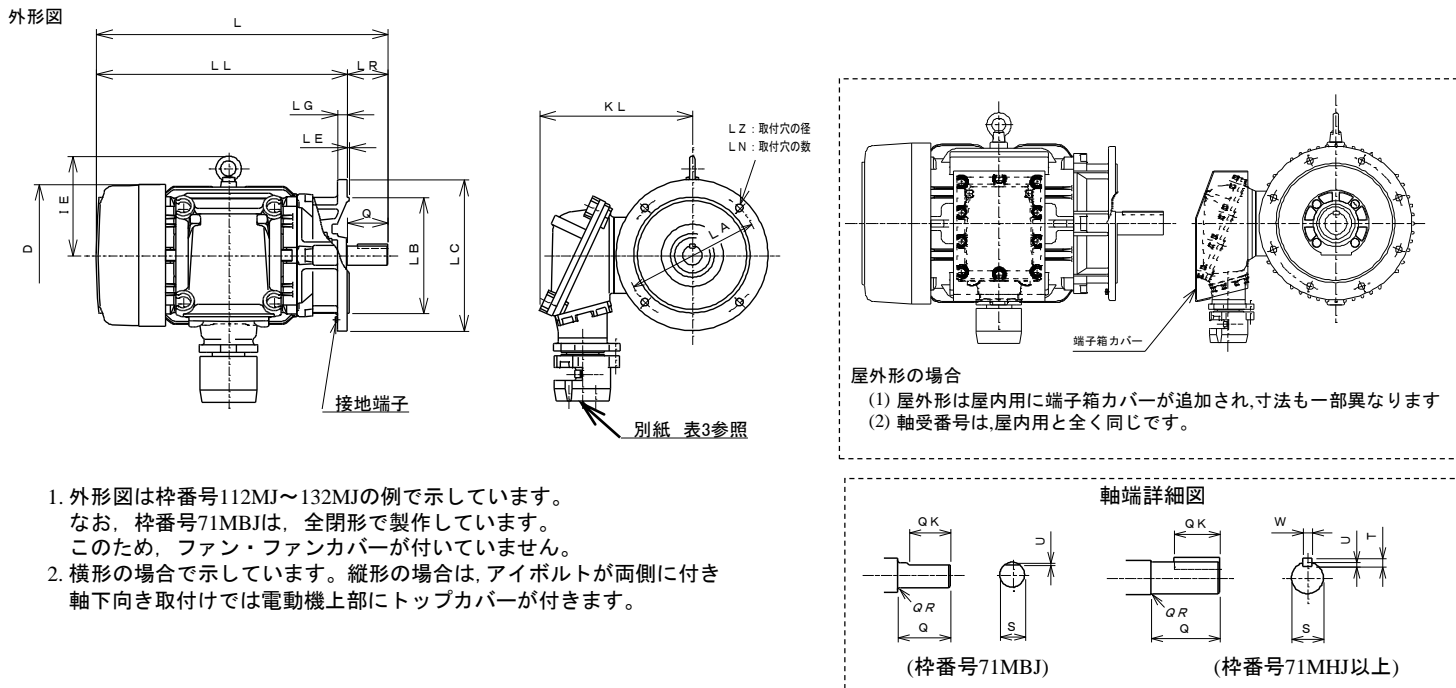
寸法単位：mm

出力kW		枠番号 FG-□	耐熱 クラス	図 番	A	B		C <sup>0</sup> <sub>-0.5</sub>	D	E	F	G	H	J	K	KA	KF	L	M	N
2極	4極					屋内用	屋外用													
—	18.5	180MJ	E	3	307.5	239	239	180	395	139.5	120.5	18	555	50	65	—	355	659	330	290
22	22	180LJ	E	3	327.5	259	259	180	395	139.5	139.5	18	555	50	65	—	355	698	330	330
30	30	200LJ	E	3	362.5	283.5	283.5	200	435	159	152.5	20	600	60	70	—	355	758	380	365
—	37	225SJ	E	3	378	289.5	289.5	225	475	178	143	25	640	70	80	—	335	810	420	360
—	45	225MJ	E	3	415.5	302	302	225	475	178	155.5	25	640	70	80	—	335	860	420	385
—	55	225MFJ	F	3	415.5	302	302	225	475	178	155.5	25	640	70	80	—	335	860	420	385

出力kW		枠番号 FG-□	耐熱 クラス	図 番	軸 端			軸受番号							概略 質量 kg		
2極	4極				R	XB	Z	Q	QK	QR	S	T	U	W		連結側	連結反対側
—	18.5	180MJ	E	3	351.5	121	14.5	110	90	2.5 (1)	48 <sup>k6</sup>	9	5.5	14	6311ZZ (6310ZZC3)	6310ZZ (6310ZZC3)	230
22	22	180LJ	E	3	370.5	121	14.5	110	90	2.5 (1)	48 <sup>k6</sup>	9	5.5	14	6311ZZ (6310ZZC3)	6310ZZ (6310ZZC3)	250
30	30	200LJ	E	3	395.5	133	18.5	110	90	2	55 <sup>m6</sup>	10	6	16	6312ZZ (6312ZZC3)	6310ZZ (6310ZZC3)	320
—	37	225SJ	E	3	432	149	18.5	140	120	2	60 <sup>m6</sup>	11	7	18	NU313	6310ZZ	370
—	45	225MJ	E	3	444.5	149	18.5	140	120	2	60 <sup>m6</sup>	11	7	18	NU313	6310ZZ	430
—	55	225MFJ	F	3	444.5	149	18.5	140	120	2	65 <sup>m6</sup>	11	7	18	NU314	6313ZZC3	430

- (注) 1 軸端キー及びキー溝寸法は、JIS B 1301-1976「沈みキー及びキー溝」の並級によっています。キーは付属しています。
- 2 軸端直径S寸法の仕上げ公差は、JIS B 0401「はめあい方式」によっています。
- 3 QR寸法及び軸受番号の( )は、2極機のものを示しています。
- 4 軸受番号にZZが付いているものは、シールド軸受けのため、外形図のグリス注入口 (JIS B 1575, A-PT1/8形) 及びグリス排出口がありません。その他の軸受けは、グリス交換形です。グリスはリチウム系グリスを使用しています。
- 5 電動機概略質量は、4極機の場合を示しています。
- 6 端子箱の向きは、90度間隔で全方向に変えることができます。ただし、防爆形ですので、十分注意する必要があります。

# 各部主要寸法【フランジ取付形】



- 外形図は枠番号112MJ～132MJの例で示しています。  
なお、枠番号71MBJは、全閉形で製作しています。  
このため、ファン・ファンカバーが付いていません。
- 横形の場合で示しています。縦形の場合は、アイボルトが両側に付き  
軸下向き取付けでは電動機上部にトップカバーが付きます。

## 寸法諸元

寸法単位：mm

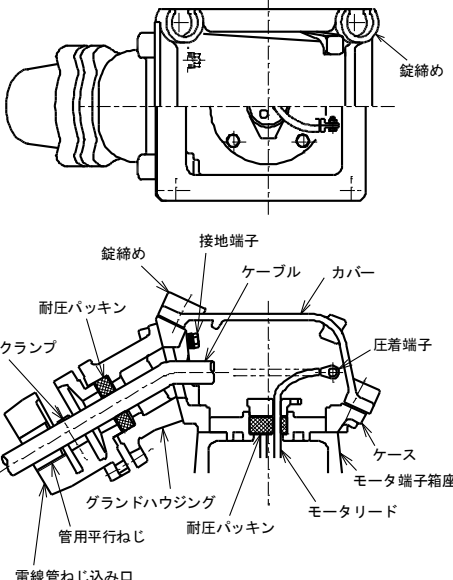
出力kW		枠番号 FGL-5-□	フランジ 番号	耐熱 クラス	L	LA	LB <sup>6</sup>	LC	LE	LG	LL	LN	LZ	LR	D	IE	KL
2極	4極																
0.2	0.2	(EGL-5-)71MBJ	FF130	E	268	130	110	160	3.5	10	245	4	10	23	155	—	210
0.4	0.4	71MJ	FF130	E	315	130	110	160	3.5	10	285	4	10	30	160	—	210
0.75	0.75	80MJ	FF165	E	350	165	130	200	3.5	12	310	4	12	40	180	130	230
1.5	1.5	90LJ	FF165	E	405	165	130	200	3.5	12	355	4	12	50	210	140	230
2.2																	
—	2.2	100LJ	FF215	E	445	215	180	250	4	16	385	4	14.5	60	230	165	230
3.7	3.7	112MJ	FF215	E	480	215	180	250	4	16	420	4	14.5	60	250	170	230
5.5	5.5	132SJ	FF265	B	580	265	230	300	4	20	500	4	14.5	80	285	200	285
7.5																	
—	7.5	132MJ	FF300	B	580	265	230	300	4	20	500	4	14.5	80	285	200	285

出力kW		枠番号 FGL-5-□	フランジ 番号	耐熱 クラス	軸 端						軸受番号		電動機 概略 質量kg	
2極	4極				Q	QK	QR	S	T	U	W	連結側		連結反対側
0.2	0.2	(EGL-5-)71MBJ	FF130	E	23	18	2	11 <sup>h6</sup>	—	1	—	6204ZZ	6203ZZ	16
0.4	0.4	71MJ	FF130	E	30	20	2	14 <sup>h6</sup>	5	3	5	6204ZZ	6203ZZ	20
0.75	0.75	80MJ	FF165	E	40	25	2	19 <sup>h6</sup>	6	3.5	6	6205ZZ	6304ZZ	30
1.5	1.5	90LJ	FF165	E	50	35	2	24 <sup>h6</sup>	7	4	8	6206ZZ	6206ZZ	35
2.2														
—	2.2	100LJ	FF215	E	60	45	1.2	28 <sup>h6</sup>	7	4	8	6306ZZ	6306ZZ	42
3.7	3.7	112MJ	FF215	E	60	45	0.5	28 <sup>h6</sup>	7	4	8	6306ZZ	6306ZZ	63
5.5	5.5	132SJ	FF265	B	80	60	1	38 <sup>h6</sup>	8	5	10	6308ZZ	6307ZZ	90
7.5														
—	7.5	132MJ	FF300	B	80	60	1	38 <sup>h6</sup>	8	5	10	6308ZZ	6307ZZ	110

- (注) 1 軸端キー及びキーク寸法は、JIS B 1301-1976「沈みキー及びキーク」の並級によっています。キーは付属しています。  
 2 フランジLB寸法及び軸端直径S寸法の仕上げ公差は、JIS B 0401「はめあい方式」によっています。  
 3 電動機概略質量は、4極機の場合を示しています。  
 4 端子箱の向きは、90度間隔で全方向に変えることができます。ただし、防爆形ですので、十分注意する必要があります。  
 5 屋外用のフランジ面及び軸貫通部は、屋外構造になっていませんので、フランジ面及び軸貫通部に直接雨、水がかからないよう機械側で保護してください。

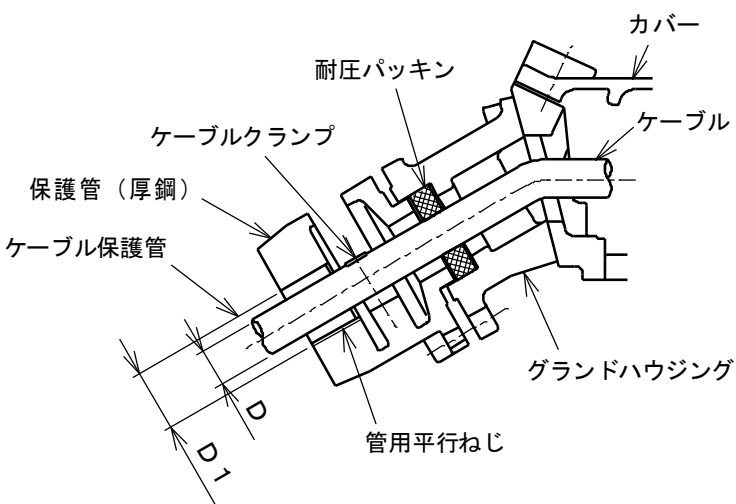
# 端子箱

表2 端子箱の適用

適用電動機の枠番号	端子箱形式番号	端子箱の取付け位置	口出し線	端子箱から電動機本体への導線引込み	外部導線の端子箱への引込み	構造
71MBJ 71MJ	KG55B-55	脚取付形の場合 電動機の上 部 フランジ形の場合 電動機の側面	3本リード (225MFJは 6本リード)	耐圧 パッキン式	耐圧 パッキン式 保護管用 ねじ付き  (電線サイズの適用は表3を ご参照ください)	
80MJ 5 112MJ	KG80B-80					
132SJ 5 160LJ	KG115B-115					
180MJ 5 225MFJ	KG155B-155					

(注) ケーブル径の適用を表3に示します。

表3 耐圧パッキン式保護管用ねじ付きにおけるケーブル径の適用

枠番号	厚鋼電線管		ケーブル径D mm	(参考) 耐圧パッキン式保護管用ねじ付きの構造
	標準口径 D1	呼称		
112MJ以下	PF 3/4	22	10.3~14.2	
	PF 1	28	14.3~18.2	
	PF 1 1/4	36	18.3~22.2	
	PF 1 1/2	42	22.3~28.2	
132SJ 5 225MFJ	PF 3/4	22	10.3~14.2	
	PF 1	28	14.3~18.2	
	PF 1 1/4	36	18.3~22.2	
	PF 1 1/2	42	22.3~28.2	
	PF 2	54	28.3~36.2	
	PF 2 1/2	70	36.3~42.2	
	PF 3	82	42.3~52.2	

## 軸受

軸受は、枠番号によってシールド玉軸受及びグリース交換形軸受けを使用しています。  
 枠番号180MJ以上の軸受には、内側軸受カバーの軸貫通部にシルミスリーブを使用し、ここで防爆用のすきを持たせ、万一、軸と軸受けカバーが接触しても焼き付きなどの事故を起こさないようにしています。

表4 軸受の構造

枠番号	連結側	連結反対側
71MBJ ∩ 100LJ	<p>シールド玉軸受</p>	<p>シールド玉軸受</p> <p>*屋内用及びフランジ形にはフリンガが付きません。</p>
112MJ ∩ 225MFJ	<p>シールド玉軸受</p> <p>*屋内用及びフランジ形にはフリンガが付きません。</p>	<p>シールド玉軸受</p> <p>*屋内用にはフリンガが付きません。</p>
225SJ ∩ 225MFJ	<p>グリース交換形軸受</p>	<p>グリース交換形軸受</p>

## 応用形

応用形として、次のものを製作しています。

- 耐熱クラス：B
- 防食形：1, 2級
- 立(縦)軸形
- 電圧：200, 220, 350, 380, 400, 440 V
- 軸端特殊寸法