

Super Econo Motor

スーパーエコノモータ

世界トップクラスの省エネ効果を発揮
地球に負荷のかからない超省エネタイプの当社
スーパーエコノモータは、誘導+同期モータとい
うユニークな構造で、ランニングコストを大きく
削減することに貢献いたします。

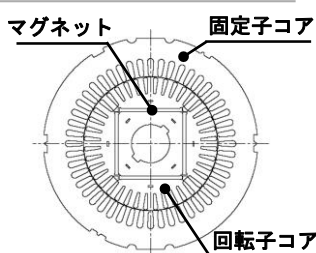


特長

1 誘導+同期モータによる超高効率運転を実現

動作原理

スーパーエコノモータは、始動時、誘導モータとして動作し、運転中は同期モータとして運転します。このように、誘導モータと同期モータの特徴を活かして、高効率と使いやすさを向上しています。



2 スーパーエコノモータの優れた操作性

安定した運転が可能

スーパーエコノモータは、速度変動が“ゼロ”です。負荷の増減及び電圧変動(±10%)があっても、速度変動がなく、安定した運転ができます。繊維機械などの同期運転に有効です。

3 スーパーエコノモータ導入によるメリット

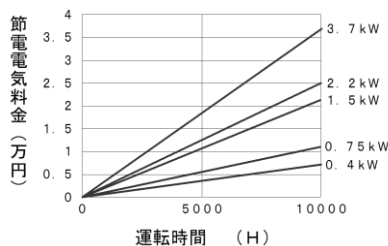
ランニングコストを削減

年間どのくらい電力をお使いですか？

スーパーエコノモータなら、汎用モータ使用時よりも約10%電力量を削減！電力料金を節約できて、とても経済的です。

(右ページ参照)

汎用モータと取付け寸法が同じなので置き換えも簡単です。



4 インバータとの組み合わせで、さらに節約

モータを最適制御して、さらに効率アップ

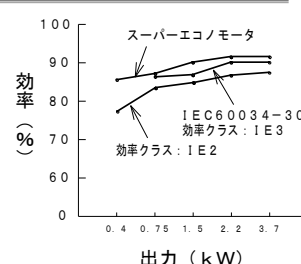
各種インバータと組み合わせ、モータをV/f制御することにより、流体機械や空調機をより効率的に運転します。



効果

スーパーエコノモータは、JIS C 4213、IEC60034-30のエネルギー効率クラスIE3の基準値をクリアし、世界トップクラスの省エネ効果を発揮します。

※すべて実負荷法による値です。

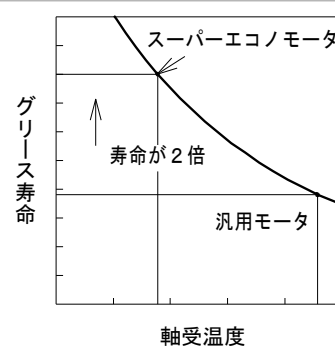


取扱いが簡単

センサが不要なので取扱いが簡単です。

長く使えて経済的

モータの取り替え期間はどのくらいですか？スーパーエコノモータは、発熱温度が低く巻線・軸受けの寿命が汎用モータ(当社製)よりも約2倍になります。



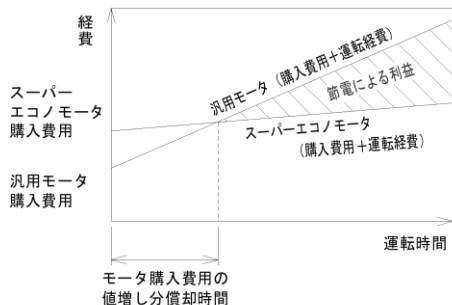
● スーパーエコノモータ高速シリーズ

3600min⁻¹, 5400min⁻¹ シリーズをラインナップ

- 高速回転速度において、一定速運転に優れています。速度変動率±0.07%以下
- マルチドライブが可能で、一台のインバータにて複数台のモータ運転可能
- インバータの取扱いが簡単です。汎用のV/f制御仕様なので、ベクトル制御のような難しい手続きが不要です。

償却期間と節電効果

償却期間の計算式



$$\text{モーター購入費用の値増し分償却時間} = \frac{[\text{スーパーエコノモーター購入費用}] - [\text{汎用モーター購入費用}]}{1 \text{時間当たりの運転経費の差額}}$$

$$\text{スーパーエコノモーター購入費用の償却時間} = \frac{\text{スーパーエコノモーター購入費用}}{1 \text{時間当たりの運転経費の差額}}$$

節電効果の計算例

汎用モーターをスーパーエコノモーターに置き換えた場合
 モーター : 全閉外扇形, 2.2kW, 4極, 200V, 60Hz
 電力料金 : 10円/kWh
 運転時間 : 約5000 h/年

$$\text{年間節電料金} = \text{出力} \times \left[\frac{100}{\text{汎用モーターの効率}(\%)} - \frac{100}{\text{スーパーエコノモーターの効率}(\%)} \right] \times \text{電力料金} \times \text{運転時間}$$

$$= 2.2 \times \left[\frac{100}{82.1} - \frac{100}{90.5} \right] \times 10 \times 5000$$

$$\approx 12,400$$

スーパーエコノモーター1台あたり年間約12,400円の電力料金が節約できます。稼働率が高く、年間を通して運転時間が長いほど、節電効果は大きくなります。

用途

商用電源シリーズ

適用	応用例
流体機械	ファン・ポンプ・フロア
搬送機械	コンベア
一般機械	押出機
繊維・製紙機械	※繊維機械への適用時は、瞬停対策や起動トルク・シーケンスなどに対する配慮が必要です。詳細はご照会下さい。

汎用インバータ組み合わせシリーズ

適用	応用例
流体機械	クリーンルーム・室外機用ファン
繊維機械	メタリングポンプ・糸燃り機・ワインディング・ゴデッドローラー等
金属工作機械	マシニングセンタ
その他一般機械	—

基本型式

基本記号									
SEZZ	—	2	0P4	4	F	E	L	O	
機種		電圧階級	出力	保護構造	耐熱クラス	構造・付加仕様			
スーパーエコノモーター		2 200/200/220V 4 400/400/440V	0P1 0.1kW 0P2 0.2kW 0P4 0.4kW 0P7 0.75kW 1P5 1.5kW 2P2 2.2kW 3P7 3.7kW 5P5 5.5kW 7P5 7.5kW	F 全閉外扇形 E 全閉形	E E種 F F種	脚取付形 L フランジ横5形 V フランジ縦5形 O 屋外形 C2 2級防食形 C3 3級防食形			
				極数					
				2 2極 4 4極					

標準仕様

共通仕様	適用規格		JEC2100 (2008)				
	取付方式		脚取付形及びフランジ形				
	極数		2、4極				
	電圧		200 / 200 / 220V 及び 400 / 400 / 440V				
	時間定格		S1 (連続)				
	耐熱クラス		120 (E), 155 (F)				
	保護方式		全閉外扇形 : IP44 (屋外形 IP44)				
	冷却方式		IC411 (全閉外扇形)				
	周囲条件	温度	-20~+40°C				
		湿度	相対湿度85%RH以下				
標高		1000m以下					
塗装色		N1.5					
回転方向		連結側より見て反時計方向					
応用形		屋外形 2級防食形 2級防食屋外形 3級防食形 3級防食屋外形					
許容負荷慣性 モーメント J 注1 kg・m ²	出力 kW		0.4	0.75	1.5	2.2	3.7
	2極	50Hz	—	0.0145 (8)	0.0222 (8)	0.0194 (7)	—
		60Hz	—	0.009 (5)	0.0139 (5)	0.0111 (4)	—
	4極	50Hz	0.0145 (8.8)	0.0307 (10)	0.0694 (10)	0.102 (10)	0.162 (10)
		60Hz	0.0069 (4.2)	0.0194 (6.3)	0.0642 (9.2)	0.0832 (8.1)	0.162 (10)

(注) 許容負荷慣性モーメントは、モータ軸換算値 $[J=GD^2/4]$ です。
() 内数値は、負荷慣性モーメント/モータ慣性モーメントの値です。

インバータ駆動 3600min⁻¹, 5400min⁻¹ シリーズ

共通仕様	適用規格		JEC2100 (2008)				
	取付方式		フランジ形				
	極数		4極				
	時間定格		S1 (連続)				
	耐熱クラス		120 (E), 155 (F)				
	保護方式		IP44				
	周囲条件	温度	-20~+40°C				
		湿度	相対湿度85%RH以下				
		標高	1000m以下				
	塗装色		N1.5				
回転方向		連結側より見て反時計方向					
3600min ⁻¹ シリーズ	出力 kW		0.75	1.5	2.2	3.7	
	定格トルク N・m		1.99	3.89	5.83	9.81	
	モータ枠番号		80MHJ	90LHJ	90LHJ	100LHJ	
	電源	インバータ入力電源	三相 200~230V 50/60Hz 380~460V				
		モータ定格電源	200V 60Hz又は220V 60Hz (400V 60Hz又は440V 60Hz)				
	トルク特性		定トルク				
	周波数範囲		12~120Hz注1				
	許容負荷慣性モーメント J 注3 kg・m ²		0.003	0.005	0.0068	0.0099	
	フランジ番号		FF165	FF165	FF165	FF215	
	5400min ⁻¹ シリーズ	出力 kW		0.75	1.5	2.2	3.7
定格トルク N・m		1.33	2.65	3.89	6.54		
モータ枠番号		71MHJ	80MHJ	90LHJ	90LHJ		
電源		インバータ入力電源	三相 200~230V 50/60Hz 380~460V				
		モータ定格電源	200V 60Hz又は220V 60Hz (400V 60Hz又は440V 60Hz)				
トルク特性		定トルク					
周波数範囲		18~180Hz注1					
許容負荷慣性モーメント J 注3 kg・m ²		0.0016	0.003	0.005	0.0068		
フランジ番号		FF130	FF165	FF165	FF165		

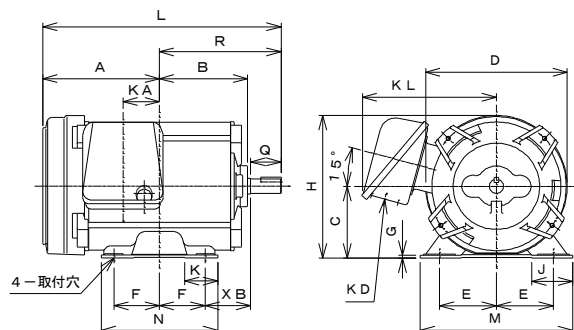
(注) 1 1:10以上の周波数範囲を希望される場合はご相談下さい。
2 詳細な電気仕様を希望される場合はご相談下さい。
3 許容負荷慣性モーメントは、モータ軸換算値 $[J=GD^2/4]$ です。

適用時の留意事項

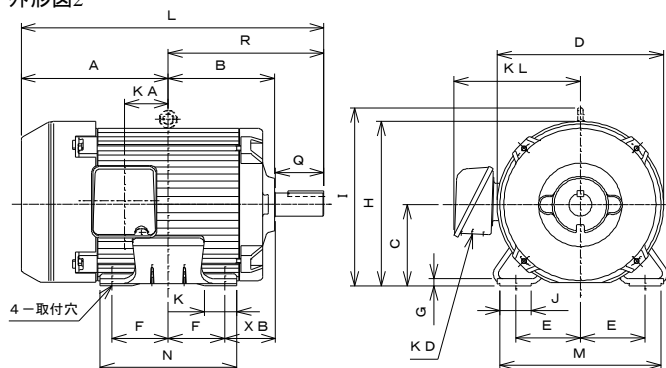
項目	留意事項	対処法
商用電源 ドライブ	①スーパーエコノモータは、同期回転速度で回転します。	モータだけの置き換えで大きな省エネ効果が出ない場合は、インバータ駆動を推奨します。
	②始動時に脈動トルクが発生します。	ギア付きドライブ時、ギアのタタキなど異常音が発生することがあります。異常音が問題となる可能性が考えられる場合は、インバータ駆動を推奨します。
	③許容負荷慣性モーメントが汎用モータと異なります。	許容値を超える場合は、インバータ駆動を推奨します。
	④負荷から回された時、誘起電圧が発生するために、感電の危険性があります。 (モータ本体には注意銘板を付けています。)	電源切の状態でもモータが回転している時は、モータ端子には電圧が発生しています。保守、点検、配線を行う時は、必ずモータが停止している状態で実施してください。
インバータ ドライブ	①標準の速度制御範囲は1:10です。 逡減トルク負荷・定トルク負荷に使用可能です。	インパクト負荷・変動負荷については⑥を参照してください。
	②スーパーエコノモータはV/f制御で運転してください。	インバータは、V1000を推奨します。
	③瞬停運転継続はできません。	モータ停止後、再始動してください。
	④標準のスーパーエコノモータは120%速度まで運転可能です。	120%速度を超える回転速度が必要な場合はご照会ください。
	⑤始動時、一瞬逆方向に動くことがあります。	スーパーエコノモータ固有の現象であり、モータ及びインバータには問題ありません。
	⑥低速時にインパクト負荷がかかった場合、脱調する可能性があります。	インパクト負荷がかかる用途や負荷変動のある用途(50%負荷以上の変動)には使用できません。
	⑦異常リトライ機能・速度サーチ機能は使用できません。	—
	⑧負荷から回された時、誘起電圧が発生するために、感電の危険性があります。 (モータ本体には注意銘板を付けています)	インバータ電源を切った状態でもモータが回転している時は、モータ端子には電圧が発生しています。保守・点検、配線を行う時は、必ずモータが停止している状態で実施してください。 また、必ずインバータの出力側に低圧手動開閉器を入れた回路構成を採用してください。
	⑨機械繊維への適用時は、瞬停対策や起動トルク・シーケンス等に対する配慮が必要です。	詳細はご照会ください。

各部主要寸法【脚取付形 屋内用】

外形図1



外形図2

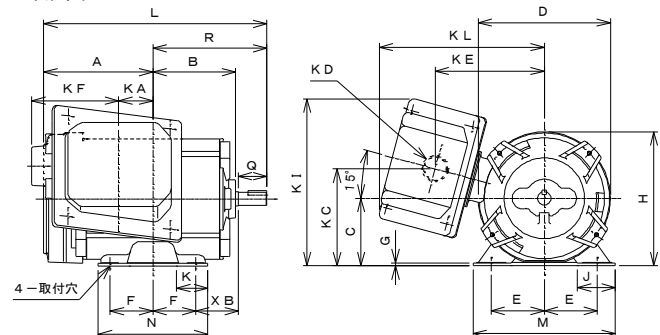


寸法単位：mm

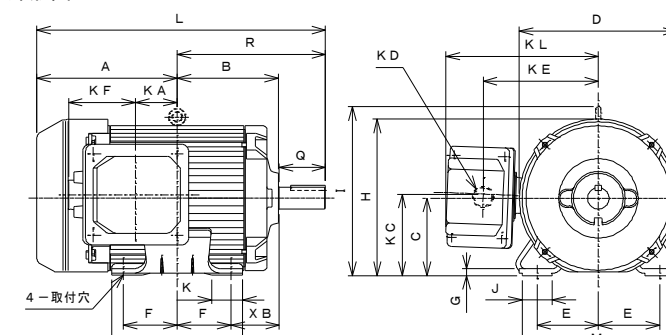
出力kW	極数		枠番号	図番	A	B	C ⁰ _{-0.5}	D	E	F	G	H	I	J	K	KA	KD	KL	L	M	N	R	XB	Y	Z	概略質量 kg
	2極	4極																								
—	0.4	—	71MHJ	1	113	87	71	148	56	45	3.2	141	—	40	32	36	27	132	233	150	115	120	45	20	7	10
0.75	—	—	80MHJ	1	150	98.5	80	168	62.5	50	5	165	—	48	35	40	27	138	290	165	130	140	50	25	10	15
—	0.75	—	80MHJ	1	135	98.5	80	168	62.5	50	5	165	—	48	35	40	27	138	275	165	130	140	50	25	10	14
1.5	—	—	90LHJ	2	182	116	90	192	70	62.5	5	185	—	45	35	49.5	27	148	350.5	180	155	168.5	56	25	10	22
—	1.5	—	90LHJ	2	162	116	90	192	70	62.5	5	185	—	45	35	49.5	27	148	330.5	180	155	168.5	56	25	10	21
—	2.2	—	100LHJ	2	185	132	100	210	80	70	7	205	—	40	42	54.5	27	158	378	215	170	193	63	16	12	27
—	3.7	—	112MHJ	2	198	132	112	247	95	70	7	—	268	40	42	60	27	170	398	240	170	200	70	16	12	41

各部主要寸法【脚取付形 屋外用】

外形図1



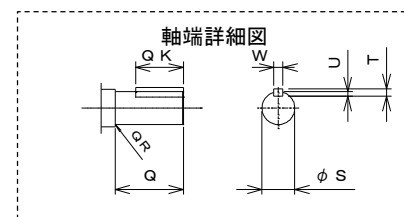
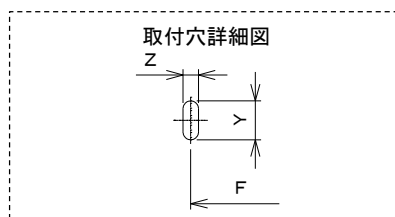
外形図2



寸法単位：mm

出力kW	極数		枠番号	図番	A	B	C ⁰ _{-0.5}	D	E	F	G	H	I	J	K	KA	KC	KD	KE	KF	KI	KL	L	M	N	R	XB	Y	Z	概略質量 kg
	2極	4極																												
—	0.4	—	71MHJ	1	113	87	71	148	56	45	3.2	141	—	40	32	36	102	PF ³ / ₄	115	90	178	178	233	150	115	120	45	20	7	11
0.75	—	—	80MHJ	1	150	98.5	80	168	62.5	50	5	165	—	48	35	40	113	PF ³ / ₄	122	90	188	183	290	165	130	140	50	25	10	16
—	0.75	—	80MHJ	1	135	98.5	80	168	62.5	50	5	165	—	48	35	40	113	PF ³ / ₄	122	90	188	183	275	165	130	140	50	25	10	15
1.5	—	—	90LHJ	2	182	116	90	192	70	62.5	5	185	—	45	35	49.5	96	PF ³ / ₄	141	90	—	188	350.5	180	155	168.5	56	25	10	23
—	1.5	—	90LHJ	2	162	116	90	192	70	62.5	5	185	—	45	35	49.5	96	PF ³ / ₄	141	90	—	188	330.5	180	155	168.5	56	25	10	22
—	2.2	—	100LHJ	2	185	132	100	210	80	70	7	205	—	40	42	54.5	105	PF ³ / ₄	150	90	—	197	378	215	170	193	63	16	12	28
—	3.7	—	112MHJ	2	198	132	112	247	95	70	7	—	268	40	42	60	125	PF ³ / ₄	161	90	—	212	398	240	170	200	70	16	12	42

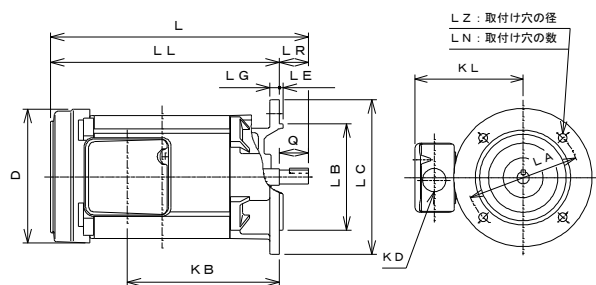
出力 kW	極数	枠番号	Q	QK	QR	S	T	U	W
0.4	4	71MHJ	30	20	0.5	14 ⁶	5	3	5
0.75	4	80MHJ	40	25	0.5	19 ⁶	6	3.5	6
1.5	4	90LHJ	50	35	0.5	24 ⁶	7	4	8
2.2	4	100LHJ	60	45	1	28 ⁶	7	4	8
3.7	4	112MHJ	60	45	0.5	28 ⁶	7	4	8



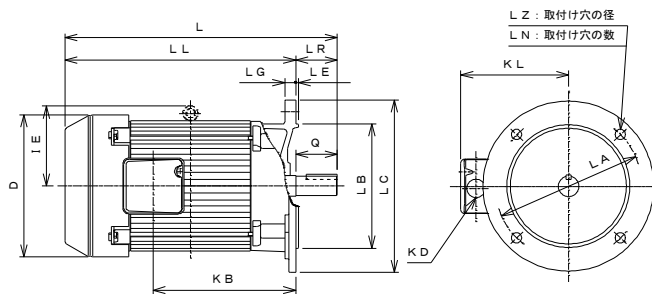
- 注) 1. 軸端キー及びキー溝寸法は、JIS B 1301-1976「沈みキー及びキー溝」の並級によっています。キーは付属しています。
2. 軸端直径S寸法の仕上げ公差は、JIS B 0401「はめあい方式」によっています。

各部主要寸法【フランジ取付形 屋内用】

外形図1



外形図2

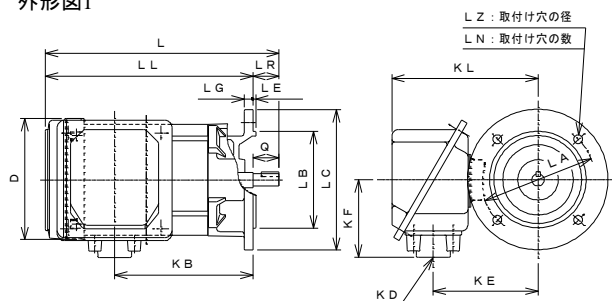


寸法単位：mm

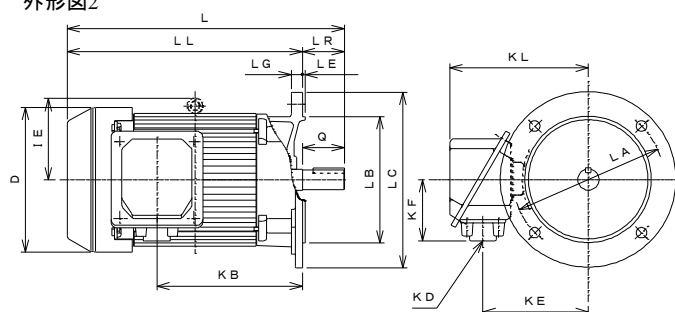
出力kW		枠番号	フランジ番号	図番	L	LA	LB ^{j6}	LC	LE	LG	LL	LN	LR	LZ	D	IE	KB	KD	KL	概略質量 kg	
2極	4極																				
—	0.4	71MHJ	FF130	1	265	130	110	160	3.5	10	235	4	30	10	148	—	157.5	27	125	11	
0.75	—	80MHJ	FF165	1	320	165	130	200	3.5	12	280	4	40	12	168	—	170	27	131	17	
—	0.75	80MHJ	FF165	1	305	165	130	200	3.5	12	265	4	40	12	168	—	170	27	131	16	
1.5	2.2	—	90LHJ	FF165	2	382	165	130	200	3.5	12	332	4	50	12	192	—	198	27	148	23
—	1.5	90LHJ	FF165	2	362	165	130	200	3.5	12	312	4	50	12	192	—	198	27	148	23	
—	2.2	100LHJ	FF215	2	398	215	180	250	4	16	338	4	60	14.5	210	—	207.5	27	158	29	
—	3.7	112MHJ	FF215	2	424	215	180	250	4	16	364	4	60	14.5	247	145	226.5	27	170	46	

各部主要寸法【フランジ取付形 屋外用】

外形図1



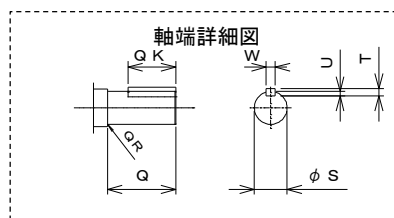
外形図2



寸法単位：mm

出力kW		枠番号	フランジ番号	図番	L	LA	LB ^{j6}	LC	LE	LG	LL	LN	LR	LZ	D	IE	KB	KD	KE	KF	KL	概略質量 kg	
2極	4極																						
—	0.4	71MHJ	FF130	1	265	130	110	160	3.5	10	235	4	30	10	148	—	157.5	PF ^{3/4}	119	90	166	12	
0.75	—	80MHJ	FF165	1	320	165	130	200	3.5	12	280	4	40	12	168	—	170	PF ^{3/4}	126	90	173	17	
—	0.75	80MHJ	FF165	1	305	165	130	200	3.5	12	265	4	40	12	168	—	170	PF ^{3/4}	126	90	173	17	
1.5	2.2	—	90LHJ	FF165	2	382	165	130	200	3.5	12	332	4	50	12	192	—	198	PF ^{3/4}	141	90	188	24
—	1.5	90LHJ	FF165	2	362	165	130	200	3.5	12	312	4	50	12	192	—	198	PF ^{3/4}	141	90	188	24	
—	2.2	100LHJ	FF215	2	398	215	180	250	4	16	338	4	60	14.5	210	—	207.5	PF ^{3/4}	150	90	197	30	
—	3.7	112MHJ	FF215	2	424	215	180	250	4	16	364	4	60	14.5	247	145	226.5	PF ^{3/4}	161	90	229.5	47	

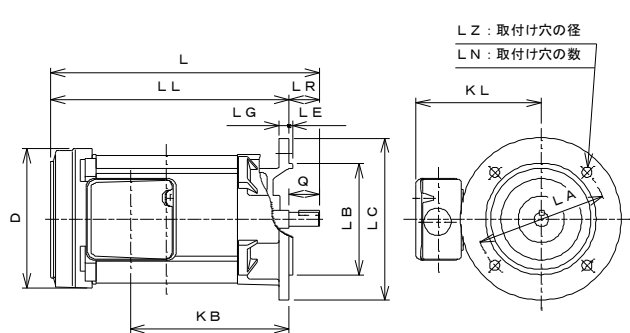
出力 kW	極数	枠番号	Q	QK	QR	S	T	U	W
0.4	4	71MHJ	30	20	1.2	14 ^{j6}	5	3	5
0.75	4	80MHJ	40	25	0.5	19 ^{j6}	6	3.5	6
1.5	4	90LHJ	50	35	0.5	24 ^{j6}	7	4	8
2.2	4	100LHJ	60	45	1	28 ^{j6}	7	4	8
3.7	4	112MHJ	60	45	1	28 ^{j6}	7	4	8



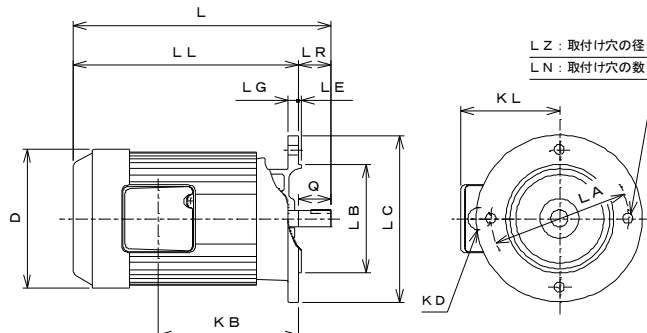
- 注) 1. 軸端キー及びキー溝寸法は、JIS B 1301-1976「沈みキー及びキー溝」の並級によっています。
 キーは付属しています。
 2. 軸端直径S寸法の仕上げ公差は、JIS B 0401「はめあい方式」によっています。
 3. フランジLB寸法及び軸端直径S寸法の仕上げ公差は、JIS B 0401「はめあい方式」によっています。
 4. フランジB面及び軸貫通部は屋外構造になっていませんので、フランジ面、軸貫通部に直接雨水がかからないように機械側で保護してください。

各部主要寸法【高速シリーズ フランジ取付形 屋内用】

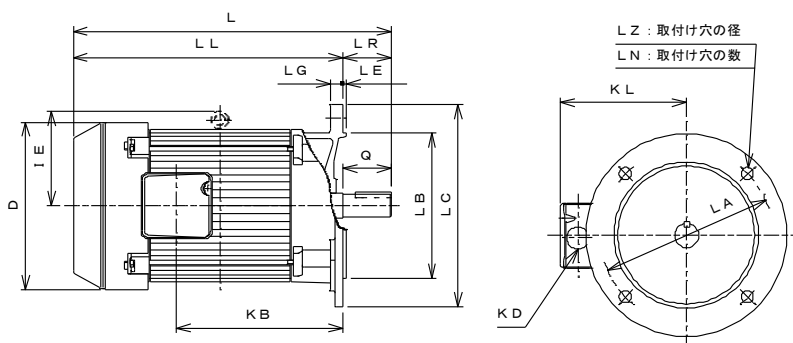
外形図1



外形図2



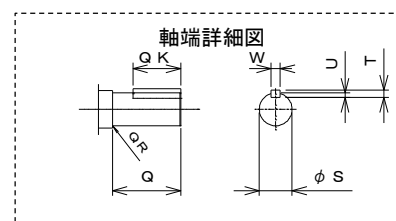
外形図3



寸法単位：mm

出力 kW		極数	枠番号	フランジ番号	図番	L	LA	LB ^{j6}	LC	LE	LG	LL	LN	LR	LZ	D	KB	KD	KL	概略質量 kg
3600 min ⁻¹	5400 min ⁻¹																			
—	0.75	4	71MHJ	FF130	1	285	130	110	160	3.5	10	255	4	30	10	148	149.5	27	113	11
—	1.5	4	80MHJ	FF165	1	310	165	130	200	3.5	12	265	4	40	12	166	168.5	27	120	16
0.75	—	4	80MHJ	FF165	2	305	165	130	200	3.5	12	265	4	40	12	168	170	27	131	16
1.5	2.2	4	90LHJ	FF165	3	362	165	130	200	3.5	12	312	4	50	12	192	198	27	148	22
2.2	3.7																			
3.7	—	4	100LHJ	FF215	3	398	215	180	250	4	16	338	4	60	14.5	210	207.5	27	158	29

出力 kW		極数	枠番号	フランジ番号	図番	Q	QK	QR	S	T	U	W
3600 min ⁻¹	5400 min ⁻¹											
—	0.75	4	71MHJ	FF130	1	30	20	1.2	14 ^{j6}	5	3	5
—	1.5	4	80MHJ	FF165	1	40	25	0.5	19 ^{j6}	6	3.5	6
0.75	—	4	80MHJ	FF165	2	40	25	0.5	19 ^{j6}	6	3.5	6
1.5	2.2	4	90LHJ	FF165	3	50	35	0.5	24 ^{j6}	7	4	8
2.2	3.7											
3.7	—	4	100LHJ	FF215	3	60	45	1	28 ^{j6}	7	4	8



- 注) 1. 軸端キー及びキー溝寸法は、JIS B 1301-1976「沈みキー及びキー溝」の並級によっています。キーは付属しています。
 2. 軸端直径S寸法の仕上げ公差は、JIS B 0401「はめあい方式」によっています。
 3. フランジLB寸法及び軸端直径S寸法の仕上げ公差は、JIS B 0401「はめあい方式」によっています。
 4. フランジB面及び軸貫通部は屋外構造になっていませんので、フランジ面、軸貫通部に直接雨水がかからないように機械側で保護してください。