
高周波ディスクグラインダ

形式名	100mm	GH-10B
	125mm	GH-13B

取扱説明書

も く じ

■安全上のご注意	2
■高周波ディスクグラインダご使用上のご注意	4
■仕様	6
■用途	6
■各部の名称	7
■作業前の準備	7
■ご使用前に	8
■といしの取り付け・取りはずし	8
■研削の仕方	9
■保守・点検	9
■ご修理のときは	10
サービスショップ一覧	11

日本国内専用
Use only in Japan

このたびは、高周波ディスクグラインダをお買い上げいただきまして、まことにありがとうございます。

本機を正しく安全にご使用いただくため、ご使用前に必ずこの取扱説明書をお読みいただき使用上の注意事項、本機的能力、使用方法などについて十分ご理解の上で正しくご使用くださるようお願いいたします。

なお、この取扱説明書は、お読みになった後、お使いになる方がいつでも見られる所に必ず保管してください。

注意文の「⚠ 警告」、「⚠ 注意」の意味について

ご使用上の注意事項は「⚠ 警告」と「⚠ 注意」に区分していますが、それぞれの意味を表します。

⚠ 警告 : 誤った取扱いをしたときに、使用者が死亡または重傷を負う可能性が想定される内容のご注意。

⚠ 注意 : 誤った取扱いをしたときに、使用者が傷害を負う可能性が想定される内容および物的損害のみの発生が想定される内容のご注意。

なお、**⚠ 注意** に記載した事項でも、状況によっては重大な結果に結び付く可能性があります。いずれも安全に関する重要な内容を記載しているので、必ず守ってください。

■安全上のご注意

- 火災、感電、けがなどの事故を未然に防ぐために、次に述べる「安全上のご注意」を必ず守ってください。
- ご使用前に、この「安全上のご注意」すべてをよくお読みの上、指示にしたがって正しく使用してください。
- お読みになった後は、お使いになる方がいつでも見られる所に必ず保管してください。

警 告

1. 作業場は、いつもきれいに保ってください。
 - ・ちらかった場所や作業台は、事故の原因となります。
2. 作業場の周囲状況も考慮してください。
 - ・電動工具は雨中で使用したり、湿った、または、濡れた場所で使用しないでください。
 - ・作業場は十分に明るくしてください。
 - ・可燃性の液体やガスのある所で使用しないでください。
3. 感電に注意してください。
 - ・電動工具を使用中、身体をアースされているものに接触させないようにしてください。
(例えば、パイプ、暖房器具、電子レンジ、冷蔵庫などの外枠)
4. 子供を近づけないでください。
 - ・作業者以外、電動工具やコードに触れさせないでください。
 - ・作業者以外、作業場へ近づけないでください。
5. 使用しない場合は、きちんと保管してください。
 - ・乾燥した場所で、子供の手の届かない高い所または錠のかかる所に保管してください。
6. 無理して使用しないでください。
 - ・安全に能率良く作業するために、電動工具の能力に合った速さで作業してください。
7. 作業に合った電動工具を使用してください。
 - ・小型の電動工具やアタッチメントは、大形の電動工具で行う作業には使用しないでください。
 - ・指定された用途以外に使用しないでください。
8. きちんとした服装で作業してください。
 - ・だぶだぶの衣服やネックレスなどの装身具は、回転部に巻き込まれる恐れがありますので着用しないでください。
 - ・屋外での作業の場合には、ゴム手袋と滑り止めのついた履物の使用をお勧めします。
 - ・長い髪は、帽子やヘアカバー等で覆ってください。
9. 保護めがねを使用してください。
 - ・作業時は、保護めがねを使用してください。また、粉じんの多い作業では、防じんマスクを併用してください。
10. 防音保護具を着用してください。
 - ・騒音の大きい作業では、耳栓、イヤマフなどの防音保護具を 着用してください。
11. コードを乱暴に扱わないでください。
 - ・コードを持って電動工具を運んだり、コードを引っ張ってコンセントから抜かないでください。
 - ・コードを熱、油、角のつがった所に近づけないでください。
12. 加工する物をしっかりと固定してください。
 - ・加工する物を固定するために、クランプや万力などを利用してください。手で保持するより安全で、両手で電動工具を使用できます。

警告

13. 無理な姿勢で作業をしないでください。
 - ・常に足元をしっかりとさせ、バランスを保つようにしてください。
14. 電動工具は、注意深く手入れをしてください。
 - ・安全に能率よく作業していただくために、刃物類は常に手入れをし、よく切れる状態を保ってください。
 - ・注油や付属品の交換は、取扱説明書に従ってください。
 - ・コードは定期的に点検し、損傷している場合は、お買い求めの販売店または弊社営業所もしくは、全国各地の東芝電動工具サービスショップに修理を依頼してください。
 - ・延長コードを使用する場合は、定期的に点検し、損傷している場合には交換してください。
 - ・握り部は、常に乾かしてきれいな状態に保ち、油やグリースが付かないようにしてください。
15. 次の場合は、電動工具のスイッチを切り、差し込みプラグを電源から抜いてください。
 - ・使用しない、または、修理する場合。
 - ・刃物、といし、ビット等の付属品を交換する場合。
 - ・その他危険が予想される場合。
16. 調節キーやレンチ等は、必ず取り外してください。
 - ・電源を入れる前に、調節に用いたキーやレンチ等の工具類が取り外してあることを確認してください。
17. 不意な始動は避けてください。
 - ・電源につないだ状態で、スイッチに指を掛けて運ばないでください。
 - ・プラグを電源に差し込む前に、スイッチが切れていることを確かめてください。
18. 屋外使用に合った延長コードを使用してください。
 - ・屋外で使用する場合は、キャプタイヤコードまたはキャプタイヤケーブルの延長コードを使用してください。
19. 油断しないで十分注意して作業を行ってください。
 - ・電動工具を使用する場合は、取扱方法、作業の仕方、周りの状況等十分注意して慎重に作業してください。
 - ・常識を働かせてください。
 - ・疲れている場合は、使用しないでください。
20. 損傷した部品がないか点検してください。
 - ・使用前に、保護カバーやその他の部品に損傷がないか十分点検し、正常に作動するか、また所定機能を発揮するか確認してください。
 - ・可動部分の位置調整および締め付け状態、部品の破損、取付け状態、その他運転に影響を及ぼす全ての箇所にも異常がないか確認してください。
 - ・損傷した保護カバー、その他の部品交換や修理は、取扱説明書の指示に従ってください。取扱説明書に指示されていない場合は、お買い求めの販売店または弊社営業所もしくは、全国各地の東芝電動工具サービスショップに修理を依頼してください。スイッチが故障した場合は、お買い求めの販売店または弊社営業所もしくは、全国各地の東芝電動工具サービスショップで修理を行ってください。
 - ・スイッチで始動および停止操作の出来ない電動工具は、使用しないでください。
21. 指定の付属品やアタッチメントを使用してください。
 - ・取扱説明書および弊社カタログに記載されている付属品やアタッチメント以外のものを使用すると、事故やけがの原因となる恐れがあるので使用しないでください。
22. 電動工具の修理は、専門店で依頼してください。
 - ・本製品は、該当する安全規格に適合していますので改造しないでください。
 - ・修理は、必ずお買い求めの販売店または弊社営業所もしくは、全国各地の東芝電動工具サービスショップにお申し付けください。
 - ・修理の知識や技術のない方が修理しますと、十分な性能を発揮しないだけでなく、事故やけがの原因となります。

■高周波ディスクグラインダ使用上の ご注意

先に電動工具として共通の注意事項を述べましたが、高周波ディスクグラインダとしてさらに、次に述べる注意事項を守ってください。

警 告

1. 電源は、必ず弊社製の高周波インバータ電源装置（400Hz、200V出力）をご使用ください。
 - ・50Hzまたは60Hzの普通の電源や出力周波数の違う他のインバータ電源装置に誤って接続すると、場合によっては回転が異常に高速となり、けがの原因となります。また過大電流が流れ、本機を損傷する恐れがあります。
2. といしカバーは必ず取り付けて使用してください。
 - ・といしやダイヤモンドホイールが破壊したとき、けがの原因になります。
3. 使用するオフセットといしは、最高使用周速度 2m/s(4,300m/min)の正規のといしを取り付け、正しい使用面で研削してください。側面や上面では研削しないでください。
 - ・正規以外のといしを使用したり、また側面や上面で研削すると、といしが破壊し、けがの原因になります。
4. といしにヒビ、割れなどの異常がないことを確認してから使用してください。
 - ・異常があると、といしが破壊し、けがの原因になります。
5. 使用中は振り回されないよう本体を確実に保持してください。とくに始動時は気をつけてください。
 - ・確実に保持していないと、けがの原因になります。
6. 水、研削液などは使用しないでください。
 - ・本機は乾式用のため、感電の恐れがあります。またといしの破壊によるけがの原因になります。
7. 使用中は、回転部に手や顔などを近づけないでください。
 - ・けがの原因になります。
8. 研削粉は火花となって飛散するので、引火しやすいもの、傷付きやすいものは安全な場所に遠ざけてください。また、研削火花を直接手足などに当てないようにしてください。
 - ・火災ややけどの原因になります。
9. 回転させたまま、台や床などに放置しないでください。
 - ・けがの原因になります。
10. 使用中、機体の調子が悪かったり、異常音が出たときは、直ちにスイッチを切って使用中を中止し、お買い求めの販売店、または弊社営業所に点検・修理を依頼してください。
 - ・そのまま使用していると、けがの原因になります。
11. 誤って落としたり、ぶつけたときは、といしや機体などに破損や亀裂、変形がないことをよく確認してください。
 - ・破損や、亀裂、変形があると、けがの原因となります。
12. 工具類（といしなど）や付属品は、取扱説明書に従って確実に取り付けてください。
 - ・確実にないと、はずれたりし、けがの原因になります。

⚠ 注 意

1. 新しいといしを取り付け、はじめてスイッチを入れるときは、といしの露出部から一時身体を避けてください。
 - ・といしが破損したとき、けがの原因になります。
2. 試運転を励行してください。
 - ・試運転せずに作業を開始すると、思わぬけがの原因となります。試運転時間は

といし交換のとき 3 分間以上
その日の作業始めのとき . 1 分間以上

です。
3. 高所作業のときは、下に人がいないことをよく確かめてください。また、コードを引っ掛けたりしないでください。
 - ・材料や機体などを落としたときなど、事故の原因になります。
4. 指定以外の刃物（丸のこ刃、チップソー、切断といしなど）での切断作業はしないでください。
 - ・丸のことして保護装置がなく、けがの原因になります。
5. スピンドルロックはといしを交換するときに使用するものですので、回転中は絶対にロックピンを押さないでください。
6. 指機体の風窓はモーターを冷やすために必要です。ほこりが飛ぶからといってモーターの風窓をふさがしないでください。
 - ・モーターの焼損の原因になります。

●事業者の方へ

といしの取り替え、試運転は法・規則で定める特別教育を受けた人に行わせてください。

関連法令

労働安全衛生規則

第 36 条

労働安全特別教育規程

第 1 条、第 2 条

●騒音に関する法条例に留意してください。

ご使用に際し、各都道府県等の条例で定める工場または事業所で使用する場合には、周囲に迷惑をかけないように各条例で定める騒音規制値以下でご使用になることが必要です。必要に応じ、しゃ音壁を設けてください。

■仕 様

	形 式	
	GH-10B	GH-13B
といし寸法	外形 100×厚さ4または6 ×穴系15 (mm)	外形 125×厚さ4または6 ×穴系22 (mm)
といしの周速	72 m/s (4,300 m/min)	
電源	3 相交流 400 Hz	
定格電圧	200 V	
使用電動機	3 相力ゴ形誘導電動機	
消費電力	660 W	
全負荷電流	2.5 A	
無負荷回転速度	10,000 min ⁻¹	8,000 min ⁻¹
電源コード	ビニールキャブタイヤケーブル 0.75 m	
質量	1.8 kg	2.0 kg
電源容量算定基準	約 1 kVA	
標準付属品	<ul style="list-style-type: none"> ・ カニメスパナ ……………1個 ・ 六角棒レンチ(4) ……………1個 ・ 取扱説明書 ……………1個 	<ul style="list-style-type: none"> ・ カニメスパナ ……………1個 ・ 六角棒レンチ(5) ……………1個 ・ サイドハンドル ……………1個 ・ 取扱説明書 ……………1個

※改善のため、仕様などを予告なく変更する場合があります。

この製品は、日本国内用に設計されているため、海外では使用できません。

また、アフターサービスもできません。

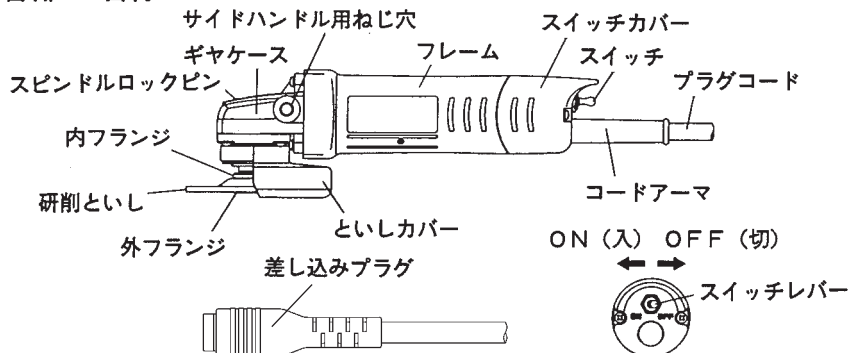
This product is designed use only in Japan and cannot be used in any other country.

No servicing is available outside of Japan.

■用 途

- 鉄、鋳鉄、アルミ鋳物などのバリ取りおよび仕上げ
- 溶接・溶断部の仕上げおよびさび落とし
- ダイヤモンドホイールを取付けてカワラ、タイル、石材などの溝入れ

■各部の名称



■作業前の準備

高周波ディスクグラインダをご使用になる前に次の準備をしてください。

⚠ 警 告

1. ご使用に先だち、本機を接続されるインバータ電源装置の電源に労働安全衛生規則や電気設備の技術基準などに規定された感電防止用漏電しゃ断器装置が設置されているかどうか確認してください。

漏電しゃ断器や接地（アース）に関して次の法規があります。

労働安全衛生規則（第333条、第334条）

電気設備の技術基準（第18条、第28条、第41条）

2. 作業する場所が注意事項にかかげられているような適切な状態になっているか確認してください。

●延長用専用ケーブル

高周波グラインダには、延長用専用ケーブル（別売）が用意されていますので、必ず指定されたケーブルをご使用ください。

■ご使用前に

⚠ 警 告

1. スイッチが切れていることを確かめてください。スイッチが入っているのを知らずにさし込みプラグを電源にさし込むと不意に起動し思わぬ事故のもととなります。
2. 必ず接地（アース）をしてください。
本機はシングル絶縁構造ですので必ず接地（アース）をしてください。
3. アース線は絶対にガス管に接続しないでください。
爆発の危険があります。
4. アース線に異常のないことを確認してください。テスターや絶縁抵抗計をお持ちでしたらアース線と機械本体の金属部間の導通を確認してください。
アース棒やアース板を地中に埋め込み、アース線を接続するような電気工事は電気工事士の資格が必要です。最寄りの電気工事店に相談してください。

- 電源コンセントの点検をしてください。
さし込みプラグをさし込んだとき、ガタガタだったりすぐ抜けるようでしたら修理が必要です。
- 試運転を行なってください。
作業前には人のいない方に向けて試運転し、異常な音や振動やガタがないか確認してください。
- 輸送の途中で損傷した箇所がないかを確認してください。
- ネジやボルトのゆるみや脱落がないかを確認してください。また、次頁のご使用前の注意を参照して頂き、モータの回転方向を確認してください。
- 梱包箱には以下の部品が入っております。足りない部品がないか、確認してください。グラインダ本体、六角棒レンチ、カニメスパナ、取扱説明書（各1個）。GH-13Bにはさらにサイドハンドルが入っています。
- 万一不具合な点がありましたらお買い上げ店へご連絡ください。

■といしの取り付け、取りはずし

- (1) 機体を逆さにして、スピンドルを上に向けます。
 - (2) 内フランジをスピンドルに、突出部を上にしてねじ込みます。
 - (3) 内フランジの上にトイシの突出部を当てます。
 - (4) トイシの上から外フランジをスピンドルの切欠き部にあわせて挿入します。
 - (5) スピンドルロックのピンを押し、スピンドルが回転しないようにして、六角穴付きボルトを六角棒レンチで締めつけます。
- 取りはずしのときは、逆の手順で行ってください。内フランジの取りはずしはカニメスパナをご使用ください。

■研削のしかた

△ 注 意

1. といしを押し付けた状態でスイッチを入れないでください。
・回転が上がらず、モータ焼損の原因になります。

●押し付け方

といしは、被研削面に強く押し付けしないでください。自重程度が一番効率よく研削できますから、被研削面に軽くあてる程度に保持して下さい。

強く押し付けますと回転が落ちますから仕上面がきたなくなります。また過負荷になってモータを焼損する原因となります。

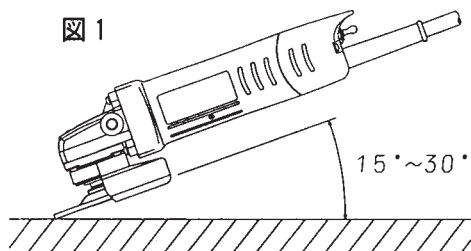
●押し付け角度

といしの全面を被研削面にあてないで、図1の様に $15^{\circ} \sim 30^{\circ}$ 傾けて外周部分で研削するようにしてください。

●過負荷時の保護

過負荷になりますとインバータ電源装置を保護するため、保護装置が働くことがあります。この場合はグラインダのスイッチとインバータ電源装置のスイッチをOFF（切）にし、しばらく待ってから再度インバータ電源装置を立ち上げてください。

図1



■保守・点検

△ 警 告

1. 万一の事故を防止するため、必ずスイッチを切り、さし込みプラグを電源から抜いておいてください。
2. 最高の状態で安全にご使用いただくために、常に保守・点検をしてください。

- 年に1回ぐらい定期的に分解手入れを行いますと長もちします。
- 軸受には、潤滑剤としてグリースを使用しておりますので、ひんぱんに給油する必要はありませんが、1年に1回ぐらいは新しいグリースと取り替えることが必要です。玉軸受は白灯油の中ではけを使って洗い、古いグリースやほこりを除き、良質のグリース（アルパニヤNo.2相当）を軸受に塗りつける程度にしてください。
過度のグリースは発熱流出の原因になります。
- 各部の締め付けネジにゆるみがないかどうか定期的に点検して下さい。もし、ゆるんでいるところがありましたら締め直してください。
- モータ内部に、ゴミやホコリがたまりますと、電気絶縁性能が低下し故障の原因になりやすいため、時々乾いた圧縮空気で、掃除を行ってください。
- コードの絶縁被覆や、コードの保護管が損傷していないか、又コードの内部で断線がないか、確認してください。
コードが断線し単相運転の状態で作業を行いますと、モータが焼損しますので十分ご注意下さい。
- モーターの巻線部は重要な部分ですから、ていねいに取り扱って傷をつけたり、油や水などをつけないように充分注意してください。
- 回転部に切屑やごみが詰まらないように清掃してから保管してください。

■ご修理のときは

●本機のご修理はご自分でなさらないで、お買い求めの販売店または弊社営業所もしくは全国各地の東芝電動工具サービスショップにお申し付けください。

修理の知識や技術のない方が修理されますと、十分な性能を発揮しないだけでなく、事故やケガの原因となります。