

---

# 高周波ディスクグラインダ

## <アングル形>

---

形式名	180mm 強力形	HDG-18
	180mm 防振強力形	HDG-18S

---

## 取扱説明書

## も く じ

---

■安全上のご注意	2
■高周波ディスクグラインダご使用上のご注意	5
■仕様	7
■用途	7
■購入時の点検	8
■各部の名称	8
■作業前の準備	9
■ご使用前に	9
■研削といしを取り付け・取りはずし	10
■研削の仕方	11
■保守・点検	11
■ご修理のときは	12
サービスショップ一覧	13

---

日本国内専用  
Use only in Japan

このたびは、高周波ディスクグラインダをお買い上げいただきまして、まことにありがとうございます。

本機を正しく安全にご使用いただくため、ご使用前に必ずこの取扱説明書をお読みいただき使用上の注意事項、本機的能力、使用方法などについて十分ご理解の上で正しくご使用くださるようお願いいたします。

なお、この取扱説明書は、お読みになった後、お使いになる方がいつでも見られる所に必ず保管してください。

## 注意文の「⚠ 警告」、「⚠ 注意」の意味について

ご使用上の注意事項は「⚠ 警告」と「⚠ 注意」に区分していますが、それぞれ次の意味を表します。

**⚠ 警告** : 誤った取扱いをしたときに、使用者が死亡または重傷を負う可能性が想定される内容のご注意。

**⚠ 注意** : 誤った取扱いをしたときに、使用者が傷害を負う可能性が想定される内容および物的損害のみの発生が想定される内容のご注意。

なお、**⚠ 注意** に記載した事項でも、状況によっては重大な結果に結び付く可能性があります。いずれも安全に関する重要な内容を記載しているので、必ず守ってください。

## ■安全上のご注意

- 火災、感電、けがなどの事故を未然に防ぐために、次に述べる「安全上のご注意」を必ず守ってください。
- ご使用前に、この「安全上のご注意」すべてをよくお読みの上、指示にしたがって正しく使用してください。
- お読みになった後は、お使いになる方がいつでも見られる所に必ず保管してください。

### 警 告

- 1.作業場は、いつもきれいに保ってください。
  - ・ちらかった場所や作業台は、事故の原因となります。
- 2.作業場の周囲状況も考慮してください。
  - ・電動工具は雨中で使用したり、湿った、または、濡れた場所で使用しないでください。
  - ・作業場は十分に明るくしてください。
  - ・可燃性の液体やガスのある所で使用しないでください。
- 3.感電に注意してください。
  - ・電動工具を使用中、身体をアースされているものに接触させないようにしてください。  
(例えば、パイプ、暖房器具、電子レンジ、冷蔵庫などの外枠)
- 4.子供を近づけないでください。
  - ・作業員以外、電動工具やコードに触れさせないでください。
  - ・作業員以外、作業場へ近づけないでください。
- 5.使用しない場合は、きちんと保管してください。
  - ・乾燥した場所で、子供の手の届かない高い所または錠のかかる所に保管してください。
- 6.無理して使用しないでください。
  - ・安全に能率良く作業するために、電動工具の能力に合った速さで作業してください。
- 7.作業に合った電動工具を使用してください。
  - ・小型の電動工具やアタッチメントは、大形の電動工具で行う作業には使用しないでください。
  - ・指定された用途以外に使用しないでください。

## 警告

8. きちんとした服装で作業してください。
  - ・だぶだぶの衣服やネックレスなどの装身具は、回転部に巻き込まれる恐れがありますので着用しないでください。
  - ・屋外での作業の場合には、ゴム手袋と滑り止めのついた履物の使用をお勧めします。
  - ・長い髪は、帽子やヘアカバー等で覆ってください。
9. 保護めがねを使用してください。
  - ・作業時は、保護めがねを使用してください。また、粉じんの多い作業では、防じんマスクを併用してください。
10. 防音保護具を着用してください。
  - ・騒音の大きい作業では、耳栓、イヤマフなどの防音保護具を着用してください。
11. コードを乱暴に扱わないでください。
  - ・コードを持って電動工具を運んだり、コードを引っ張ってコンセントから抜かないでください。
  - ・コードを熱、油、角のとがった所に近づけないでください。
12. 加工する物をしっかりと固定してください。
  - ・加工する物を固定するために、クランプや万力などを利用してください。手で保持するより安全で、両手で電動工具を使用できます。
13. 無理な姿勢で作業をしないでください。
  - ・常に足元をしっかりとさせ、バランスを保つようにしてください。
14. 電動工具は、注意深く手入れをしてください。
  - ・安全に能率よく作業していただくために、刃物類は常に手入れをし、よく切れる状態を保ってください。
  - ・注油や付属品の交換は、取扱説明書に従ってください。
  - ・コードは定期的に点検し、損傷している場合は、お買い求めの販売店または弊社営業所もしくは、全国各地の東芝電動工具サービスショップに修理を依頼してください。
  - ・延長コードを使用する場合は、定期的に点検し、損傷している場合には交換してください。
  - ・握り部は、常に乾かしてきれいな状態に保ち、油やグリースが付かないようにしてください。
15. 次の場合は、電動工具のスイッチを切り、差し込みプラグを電源から抜いてください。
  - ・使用しない、または、修理する場合。
  - ・刃物、といし、ビット等の付属品を交換する場合。
  - ・その他危険が予想される場合。

## 警告

16. 調節キーやレンチ等は、必ず取り外してください。
  - ・電源を入れる前に、調節に用いたキーやレンチ等の工具類が取り外してあることを確認してください。
17. 不意な始動は避けてください。
  - ・電源につないだ状態で、スイッチに指を掛けて運ばないでください。
  - ・プラグを電源に差し込む前に、スイッチが切れていることを確かめてください。
18. 屋外使用に合った延長コードを使用してください。
  - ・屋外で使用する場合、キャプタイヤコードまたはキャプタイヤケーブルの延長コードを使用してください。
19. 油断しないで十分注意して作業を行ってください。
  - ・電動工具を使用する場合は、取扱方法、作業の仕方、周りの状況等十分注意して慎重に作業してください。
  - ・常識を働かせてください。
  - ・疲れている場合は、使用しないでください。
20. 損傷した部品がないか点検してください。
  - ・使用前に、保護カバーやその他の部品に損傷がないか十分点検し、正常に作動するか、また所定機能を発揮するか確認してください。
  - ・可動部分の位置調整および締め付け状態、部品の破損、取付け状態、その他運転に影響を及ぼす全ての箇所に異常がないか確認してください。
  - ・損傷した保護カバー、その他の部品交換や修理は、取扱説明書の指示に従ってください。取扱説明書に指示されていない場合は、お買い求めの販売店または弊社営業所もしくは、全国各地の東芝電動工具サービスショップに修理を依頼してください。スイッチが故障した場合は、お買い求めの販売店または弊社営業所もしくは、全国各地の東芝電動工具サービスショップで修理を行なってください。
  - ・スイッチで始動および停止操作の出来ない電動工具は、使用しないでください。
21. 指定の付属品やアタッチメントを使用してください。
  - ・取扱説明書および弊社カタログに記載されている付属品やアタッチメント以外のものを使用すると、事故やけがの原因となる恐れがあるので使用しないでください。
22. 電動工具の修理は、専門店で依頼してください。
  - ・本製品は、該当する安全規格に適合していますので改造しないでください。
  - ・修理は、必ずお買い求めの販売店または弊社営業所もしくは、全国各地の東芝電動工具サービスショップにお申し付けください。
  - ・修理の知識や技術のない方が修理しますと、十分な性能を発揮しないだけでなく、事故やけがの原因となります。

## ■高周波ディスクグラインダ使用上のご注意

先に電動工具として共通の注意事項を述べましたが、高周波ディスクグラインダとしてさらに、次に述べる注意事項を守ってください。

### 警 告

1. 使用電源は、銘板に表示してある電圧で使用してください。
  - ・表示を越える電圧で使用すると、回転が異常に高速となり、けがの原因になります。
2. ホイールガードは必ず取り付けて使用してください。
  - ・といしが破壊したとき、けがの原因になります。
3. 使用するオフセットといしは、最高使用周速度80m/s(4,800m/min)の正規のといしを取り付け、正しい使用面で研削してください。
  - ・正規以外のといしを使用したり、また側面や上面で研削すると、といしが破壊し、けがの原因になります。
4. といしにヒビ、割れなどの異常がないことを確認してから使用してください。
  - ・異常があると、といしが破壊し、けがの原因になります。
5. 使用中は振り回されないよう本体を確実に保持してください。とくに始動時は気をつけてください。
  - ・確実に保持していないと、けがの原因になります。
6. 水、研削液などは使用しないでください。
  - ・乾式用のため、といしの破壊によるけがや感電の恐れがあります。
7. 本体を万力などで保持した使い方はしないでください。
  - ・といしが破壊したとき、けがの原因になります。
8. 使用中は、回転部に手や顔などを近づけないでください。
  - ・けがの原因になります。
9. 研削粉は火花となって飛散するので、引火しやすいもの、傷付きやすいものは安全な場所に遠ざけてください。また、研削火花を直接手足などに当てないようにしてください。
  - ・火災ややけどの原因になります。
10. 回転させたまま、台や床などに放置しないでください。
  - ・けがの原因になります。
11. 使用中、機体の調子が悪かったり、異常音が出たときは、直ちにスイッチを切って使用を中止し、お買い求めの販売店、または弊社営業所に点検・修理を依頼してください。
  - ・そのまま使用していると、けがの原因になります。
12. 誤って落したり、ぶつけたときは、といしや機体などに破損や亀裂、変形がないことをよく確認してください。
  - ・破損や、亀裂、変形があると、けがの原因となります。
13. 研削といしを用いて切断作業をしないでください。
  - ・けがの原因となります。

## ⚠ 注 意

1. 工具類（といしなど）や付属品は、取扱説明書に従って確実に取り付けてください。
  - ・ 確実でないと、はずれたりし、けがの原因になります。
2. 新しいといしを取り付け、はじめてスイッチを入れるときは、といしの露出部から一時身体を避けてください。
  - ・ といしが破損したとき、けがの原因になります。
3. 試運転を励行してください。
  - ・ 試運転せずに作業を開始すると、思わぬけがの原因となります。試運転時間は 

といし交換のとき ・ ・ ・ ・ 3 分間以上
その日の作業始めのとき ・ 1 分間以上

 です。
4. 高所作業のときは、下に人がいないことをよく確かめてください。また、コードを引っ掛けたりしないでください。
  - ・ 材料や機体などを落としたときなど、事故の原因になります。
5. 指定以外の刃物（丸のこ刃、チップソー、切断といしなど）での切断作業はしないでください。
  - ・ 丸のことして保護装置がなく、けがの原因になります。

### ●事業者の方へ

といしの取り替え、試運転は法・規則で定める特別教育を受けた人に行わせてください。

関連法令

労働安全衛生規則

第 36 条

労働安全特別教育規程

第 1 条、第 2 条

### ●騒音に関する法条例に留意してください。

ご使用に際し、各都道府県等の条例で定める工場または事業所で使用する場合には、周囲に迷惑をかけないように各条例で定める騒音規制値以下でご使用になることが必要です。必要に応じ、しゃ音壁を設けてください。

### ●延長用専用ケーブルのプラグの抜き差しはインバータ電源装置を必ずOFFしてから行ってください。

## ■仕 様

形 式	HDG-18	HDG-18S
といし寸法	外径180×厚さ6×穴径22.23 (mm)	
といしの周速	80 m/s (4,800 m/min)	
電 源	三相交流 400Hz	
定格電圧	200 V	
使用電動機	三相力ゴ形誘導電動機	
消費電力	2,740 W	
全負荷電流	10 A	
無負荷回転速度 (min <sup>-1</sup> )	8,000 min <sup>-1</sup>	
電源コード	耐震ビニルコード 4心 2.5 m	
質 量	5.7 kg	5.9 kg
電源容量算定基準	約 3.7 kVA	
標準付属品	<ul style="list-style-type: none"> <li>・六角棒レンチ (8) ..... 1 個</li> <li>・スパナ ..... 1 個</li> <li>・サイドハンドル ..... 1 個</li> <li>・取扱説明書 ..... 1 冊</li> </ul>	

※改善のため、仕様などを予告なく変更する場合があります。

この製品は、日本国内用に設計されているため、海外では使用できません。

また、アフターサービスもできません。

This product is designed use only in Japan and cannot be used in any other country.

No servicing is available outside of Japan.

## ■用 途

- 鉄、鋳鉄、アルミ鋳物などのバリ取りおよび仕上げ
- 溶接・溶断部の仕上げおよびさび落とし

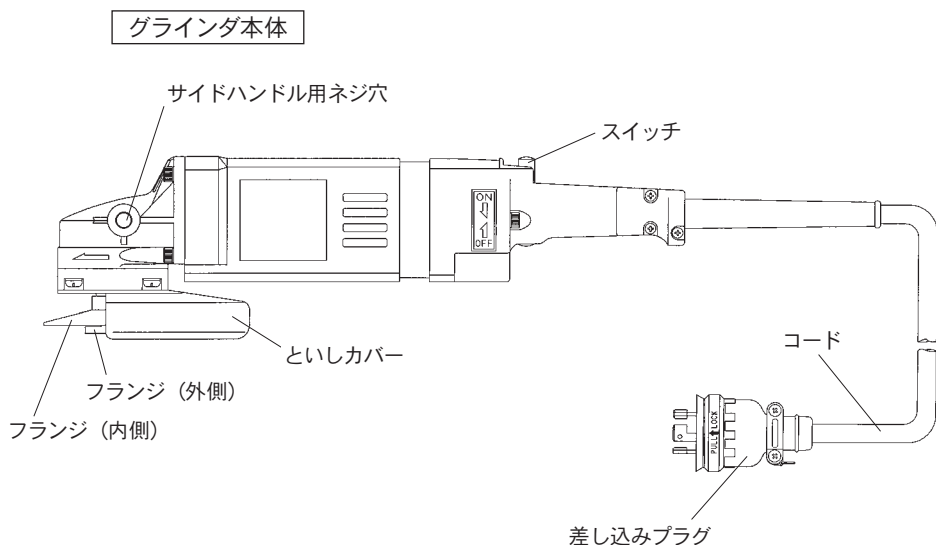


## ■購入時の点検

高周波ディスクグラインダをお買い上げになりましたら、次の点について、お調べください。

- 輸送の途中で損傷した箇所がないかを確認してください。
- ネジやボルトのゆるみや脱落がないかを確認してください。また、本取扱説明書をよくお読みになった上で、試運転をしていただき、回転方向を確認してください。
- 梱包箱には以下の部品が入っております。足りない部品がないか、確認してください。
  1. グラインダ本体 ..... 1個
  2. 六角棒レンチ ..... 1個
  3. スパナ ..... 2個
  4. サイドハンドル ..... 1個
  5. 取扱説明書 ..... 1冊
- 万一不具合な点がありましたらお買い上げ店へご連絡ください。

## ■各部の名称



## ■作業前の準備

高周波ディスクグラインダをご使用になる前に次の準備をしてください。

### 警 告

- 1.ご使用に先だち、本機を接続されるインバータ電源装置に労働安全衛生規則や電気設備の技術基準などに規定された感電防止用漏電しゃ断装置が設置されているかどうか、また、接地（アース）がされているかどうか確認してください。  
漏電しゃ断器や接地（アース）に関して次の法規があります。  
労働安全衛生規則（第333条、第334条）  
電気設備の技術基準（第18条、第28条、第41条）
- 2.作業する場所が注意事項にかかげられているような適切な状態になっているか確認してください。
- 3.電源は、必ず弊社製の高周波インバータ電源装置（周波数400Hz、200V出力）をご使用ください。
  - ・50Hzまたは60Hzの普通の電源や出力周波数の違う他のインバータ電源装置に誤って接続すると、場合によっては回転が異常に高速となり、けがの原因となります。また過大電流が流れ、本機を損傷する恐れがあります。

### ●延長用専用ケーブル

高周波ディスクグラインダには、延長用専用ケーブル（別売）が用意されていますので、必ず指定されたケーブルをご使用ください。

## ■ご使用前に

### 警 告

- 1.スイッチが切れていることを確かめてください。スイッチが入っているのを知らずに差し込みプラグを電源に差し込むと不意に起動し思わぬ事故のもととなります。
- 2.必ず接地（アース）をしてください。  
本機はシングル絶縁構造ですので必ず接地（アース）をしてください。なお、接続ケーブルにグラインダのアース線が含まれていますので、インバータ電源装置を接地（アース）すればグラインダのアースも同時にとれます。インバータ電源装置の接地については、インバータ電源装置の取扱説明書をご参照ください。
- 3.アース線は絶対にガス管に接続しないでください。  
爆発の危険があります。
- 4.アース線に異常のないことを確認してください。テスターや絶縁抵抗計をお持ちでしたらアース線と機械本体の金属部間の導通を確認してください。  
アース棒やアース板を地中に埋め込み、アース線を接続するような電気工事は電気工事士の資格が必要ですので、最寄りの電気工事店に相談してください。

●電源コンセントの点検を行ってください。

差し込みプラグを差し込んだとき、ガタガタだったりすぐ抜けるようでしたら修理が必要です。

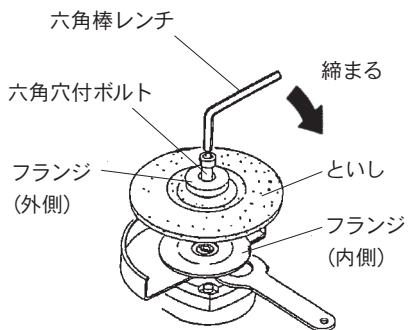
●試運転を行ってください。

作業前には人のいない方に向けて試運転し、異常な音や振動やガタがないか確認してください。

## ■といしの取付け、取りはずし

フランジ（外側）をいったん取りはずし、といし軸を上にして、フランジ（内側）の上といしをのせフランジ（外側）を挿入してください。といし軸をスパナで保持し、六角棒レンチで六角穴付ボルトをしっかりと締めつけてください。このとき確実に締まったか、砥石の面振れ、偏心がないか、ご確認ください。取りはずしのときは、逆の手順で行ってください。

フランジ（内側）がゆるんでいたたり、フランジ（内側）のといし取付面に異物が付着していたりすると、といし振れの原因となりますのでご注意ください。



## ■研削の仕方

### ⚠ 注意

1. といしを押し付けた状態でスイッチを入れないでください。
  - ・回転が上がらず、モータ焼損の原因になります。

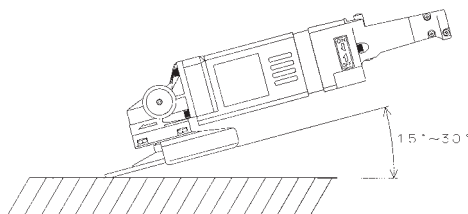
#### ●押し付け方

といしは、被研削面に強く押し付けしないでください。自重程度が一番効率よく研削できますから、被研削面に軽くあてる程度に保持してください。

強く押し付けますと回転が落ちますから仕上面がきたなくなります。また過負荷になってモータを焼損する原因となります。

#### ●押し付け角度

といしの全面を被研削面にあてないで、図の様に $15^{\circ} \sim 30^{\circ}$ 傾けて外周部分で研削するようにしてください。



#### ●過負荷時の保護

過負荷になりますとインバータ電源装置を保護するため、保護装置が働くことがあります。この場合はグラインダのスイッチとインバータ電源装置のスイッチをOFF（切）にし、しばらく待ってから、再度インバータ電源装置を立ち上げてください。

## ■保守・点検

### ⚠ 警告

1. 万一の事故を防止するため、必ずスイッチを切り、差し込みプラグを電源から抜いておいてください。
2. 最高の状態で安全にご使用いただくために、常に保守点検をしてください。

- 本体についた切り屑などは常に掃除をしてきれいな状態を保ってください。
- 各部取付ネジでゆるんだところがないか、定期的に点検してください。もしゆるんでいるところがありましたら締めなおしてください。
- 各部分にヒビ・割れ・欠けなどないか定期的に点検してください。
- コードの絶縁被覆や、コードの保護管が損傷していないか、またコードの内部で断線がないか、確認してください。

コードが断線し単相運転の状態で行いますと、モータが焼損しますので十分ご注意ください。

## ■ご修理のときは

- 本機の修理はご自分でなさらないで、お買い求めの販売店または弊社営業所もしくは全国各地の東芝電動工具サービスショップにお申し付けください。  
修理の知識や技術のない方が修理されますと、十分な性能を発揮しないだけでなく、事故やけがの原因となります。