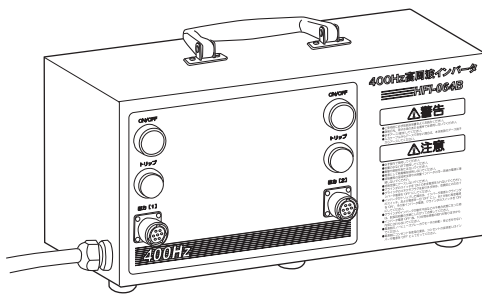


# 高周波インバータ 取扱説明書

形 名

## HFI-064B



## も く じ

安全上のご注意	1
高周波インバータ使用上のご注意	6
各部のなまえ	8
仕様	9
点検	9
用途	10
回路構成	10
正しい使い方	11
□ご使用前の準備	11
□ご使用前の点検	11
□入力ケーブルの接続方法	12
□出力ケーブル、 グラインダの接続方法	12
□電源	13
□使い方	14
ラジオ等への影響	16
保護機能	17
お手入れのしかた	18
□点検・手入れ	18
□保管について	18
□修理のときは	18
サービスショップ一覧	19

「使用前の  
前に」

正しい使い方

お手入れ  
サービス  
ショップ

日本国内専用  
Use only in Japan



- このたびは、高周波インバータをお買いあげいただきまして、まことにありがとうございました。
- この商品を安全に正しく使用していただくために、お使いになる前にこの取扱説明書をよくお読みになり十分に理解してください。
- お読みになったあとはいつも手元においてご使用ください。

# 安全上のご注意

商品本体および取扱説明書には、お使いになるかたや他の人への危害と財産の損害を未然に防ぎ、安全に正しくお使いいただくために、重要な内容を記載しています。

次の内容（表示・図記号）をよく理解してから本文をお読みになり、記載事項を守ってください。




## ■ 表示の説明

表示	表示の意味
 警告	“取扱いを誤った場合、使用者が死亡または重傷（*1）を負うことが想定される内容”を示します。
 注意	“取扱いを誤った場合、使用者が傷害（*2）を負うことが想定されるか、または物的損害（*3）の発生が想定される内容”を示します。

\*1：重傷とは、失明やけが、やけど（高温・低温）、感電、骨折、中毒などで、後遺症が残るもの、および治療に入院・長期の通院を要するものをさします。

\*2：傷害とは、治療に入院や長期の通院を要さない、けが・やけど・感電などをさします。

\*3：物的損害とは、家屋・家財および家畜・ペット等にかかわる拡大損害をさします。

表示	図記号の意味
 禁止	⊘ は、禁止（してはいけないこと）を示します。 具体的な禁止内容は、図記号の中や近くに絵や文章で示します。
 指示	● は、指示する行為の強制（必ずすること）を示します。 具体的な指示内容は、図記号の中や近くに絵や文章で示します。
 注意	△ は、注意を示します。 具体的な注意内容は、図記号の中や近くに絵や文章で示します。

## ■ 免責事項について

- ・地震・雷・風水害および当社の責任以外の火災、第三者による行為、その他の事故、お客様の故意または過失、誤用、その他異常な条件下での使用により生じた損害に関して、当社は一切責任を負いません。
- ・本商品の使用または使用不能から生ずるいかなる他の損害（事業利益の損失、逸失利益、事業の中断など）に関して、当社は一切責任を負いません。
- ・取扱説明書の記載内容を守らないことにより生じた損害に関して、当社は一切責任を負いません。
- ・当社が関与しない機器との組み合わせによる誤動作・故障などから生じた損害に関して、当社は一切責任を負いません。

## 警告

### 使用

作業場は、十分に明るくし、いつもきれいに保つ

ちらかった場所や作業台は、事故やけがの原因になります。



作業場はきれいに保つ

水にぬれたり、雨が降りだしたり、雷が鳴りだしたら使用しない

本体内部に水が入ったり、落雷があるなど、感電の原因になります。



水ぬれ禁止

可燃性ガス・引火性ガスの雰囲気では使用しない火気を近づけない

火災、爆発の原因になります。

この電動工具は、防爆構造ではありません。



ガスの雰囲気では使用しない

感電に注意する

電動工具を使用中、身体をアースさせているものに接触させないようにしてください。（例えば、パイプ、暖房器具、電子レンジ、冷蔵庫などの外枠）感電の原因になります。



感電に注意する

使用

子供に使用させない  
 作業者以外、作業場へ近づけないようにし、電動工具やコードに触れさせない  
 誤って触れると、感電やけがの原因になります。



接触禁止

使用しない場合は、きちんと保管する  
 乾燥した場所で、子供の手の届かない高い所または錠のかかる所に保管してください。誤って子供が使用すると事故やけがの原因になります。



使用しない場合は、きちんと保管する

電動工具の能力に合った速さで作業する  
 必要以上に押しつけても、作業効率が上がらないだけでなく、モータの焼損の原因になります。



適切な速さで作業する

作業に合った電動工具を使用する  
 小形の電動工具やアタッチメントは、大形の電動工具で行う作業には、使用しないでください。また、指定された用途以外には使用しないでください。故障や事故の原因になります。



指定の付属品を使用する

作業に適した服装をする  
 だぶだぶの衣類やネックレスなどの装身具は、回転部に巻き込まれるおそれがあり、事故やけがの原因になります。また屋外での作業の場合には、ゴム手袋と滑り止めのついた履物を使用し、長い髪は帽子やヘアカバーなどで覆ってください。



作業に適した服装をする

保護めがね、防じんマスクを使用する  
 切削片や粉じんが飛散し、けがの原因になります。



保護めがね、防じんマスクを使用する

防音保護具を着用する  
 騒音の大きい作業では、聴力障害の原因になります。耳栓やイヤマフなどの防音保護具を着用してください。



防音保護具を着用する

電源コード、差し込みプラグは傷ついたり、延長するなど加工したり、加熱したり、油に近づけたり、引っ張ったり、重い物を載せたり、はさんだり、無理に曲げたり、ねじったり、雨や水にぬらしたり、束ねたりしない  
 火災、感電の原因になります。



乱暴に扱わない

差し込みプラグを抜くときは、電源コードを引っ張って抜かない  
 電源コードを引っ張って抜くと、電源コードや差し込みプラグが傷つき、火災、感電の原因になります。差し込みプラグを持って抜いてください。



引っ張って抜かない

加工する物をしっかりと固定する  
 バイスを使用して、加工する物を固定してください。しっかりと固定していないと事故の原因になります。



加工する物を固定する

# 安全上のご注意 (つづき)



警告

## 使用

無理な姿勢で作業をしない  
常に足元をしっかりとさせ、バランスを保つようにしないと転倒し、事故やけがの原因になります。



無理な姿勢で作業をしない

電動工具は、注意深く手入れする  
刃物類は常に手入れをし、よく切れる状態を保ち、握り部は、常に乾かして、油やグリースがつかないようにしてください。手入れをしないと事故やけがの原因になります。



電動工具は注意深く手入れする

コード類は定期的に点検する  
コード及び延長コードは定期的に点検し、損傷している場合は、お買いあげの販売店または弊社営業所もしくは全国各地の東芝電動工具サービスショップに修理をご依頼ください。そのまま使用すると事故やけがの原因になります。



コード類は定期的に点検する

工具類（と石など）や付属品は、取扱説明書にしたがって確実に取りつける  
確実にないと、はずれたりして、けがの原因になります。



付属品などは確実に取りつける

使用しない、または、点検、修理する場合は、電動工具のスイッチを「OFF」にして、差し込みプラグをコンセントから抜く  
不意の始動により、思わぬ事故の原因になります。

点検、修理は、お買いあげの販売店または弊社営業所もしくは、全国各地の東芝電動工具サービスショップにご依頼ください。



差し込みプラグをコンセントから抜く

お手入れは、差し込みプラグをコンセントから抜いて行う  
感電の原因になります。  
お手入れのしかたは18ページをご覧ください。



差し込みプラグはコンセントから抜く

指定の付属品の取っつけ取りはずしは、差し込みプラグをコンセントから抜いて行う  
差し込みプラグを抜かないと、不意の始動により、けがの原因になります。



差し込みプラグをコンセントから抜く

調節キーやレンチなどは必ず取りはずす  
スイッチを「ON」にする前に、調節に用いたキーやレンチなどの工具類が取りはずしてあることを確認してください。つけたままでは作業時に飛び出して、けがの原因になります。



調節キーやレンチなどは取りはずす

不意な始動は避ける  
差し込みプラグを電源コンセントに差し込む前に、スイッチが「OFF」であることを確かめてください。また、電源コンセントにつないだ状態で、スイッチに指をかけて運ばないでください。不意に始動し、けがの原因になります。



不意な始動は避ける

使用容量に合った延長コードを使用する  
延長コードを使用する場合、キャプタイヤコードまたはキャプタイヤケーブルの延長コードを使用してください。合わない延長コードを使用すると感電やけがの原因になります。



使用容量に合った延長コードを使用する

使用

油断しないで十分注意して作業する  
電動工具を使用する場合は、取扱方法、作業のしかた、まわりの状況等に十分注意して慎重に作業してください。また、疲れている場合は、使用しないでください。事故やけがの原因になります。



油断しないで十分注意して作業する

損傷した部品がないか点検する  
使用前に、保護カバーやその他の部品に損傷がないか十分点検し、正常に作動するか、また所定の機能を発揮するか確認してください。損傷していると、事故やけがの原因になります。



損傷した部品がないか点検する

異常がないか確認する  
可動部分の位置調整およびしめつけ状態、部品の損傷、取つけ状態、その他運転に影響をおよぼすすべての箇所に異常がないか確認してください。異常があると事故やけがの原因になります。



異常がないか確認する

スイッチで始動および停止操作ができないときは使用しない  
そのまま使用すると事故やけがの原因になります。



スイッチ操作できないときは使用しない

指定の付属品やアタッチメントを使用する  
取扱説明書および弊社カタログに記載されている付属品やアタッチメント以外のものを使用すると、事故やけがの原因になります。また、付属品を交換するときは、取扱説明書にしたがってください。



指定の付属品を使用する

延長コードを使用する場合は、接続部分を水溜りや地面に近づけない  
感電の原因になります。



水溜りや地面に近づけない

漏電しゃ断器が設置された電源に接続する  
万が一、漏電した場合に漏電しゃ断器の設置がないと、感電の原因になります。漏電しゃ断器の設置は、お買いあげの販売店にご相談ください。



漏電しゃ断器設置

日かげで雨や水にぬらさず、凍結しない場所に保管する  
日なたに保管すると変色したり、雨や水にぬらすと、つぎに使用するとき、感電、故障の原因になります。



日かげで雨や水にぬらさず、凍結しない場所に保管する

作業中は、軍手など巻き込まれるおそれがある手袋を着用しない  
手袋を着用すると、回転部に巻き込まれ、けがの原因になります。



軍手などの手袋を着用しない

作業中は、ヘルメット、安全靴を着用する  
ヘルメット、安全靴を着用しないとけがの原因になります。



ヘルメット、安全靴を着用する

# 安全上のご注意 (つづき)



警告

## 使用

高所作業のときは、まわりに人がいないことをよく確かめる  
材料や本体などを落としたときなど、事故の原因になります。



まわりに人がいないことをよく確かめる

石綿などの人体に有害な成分を含んだ材料を加工するときは、防じん対策をする  
保護めがね、マスク、耳栓などをしないと健康を損なう原因になります。



防じん対策をする

誤って落としたり、ぶつけたときは、ビットなどの工具類や本体などに破損や亀裂、変形がないことをよく確かめる

破損や亀裂、変形があると、けがの原因になります。



破損や亀裂、変形がないことを確認する

本体の上へのぼったり、重い物を載せたり、衝撃を加えたりしない  
変形、破損により、故障の原因になります。



大きな力を加えない

電源コードが傷んだり、差し込みプラグが発熱したときは、すぐにスイッチを「OFF」にして、差し込みプラグをコンセントから抜く  
そのまま使用すると、火災・感電の原因になります。電源コードが傷んだら、お買いあげの販売店または弊社営業所もしくは、全国各地の東芝電動工具サービスショップに修理をご依頼ください。



差し込みプラグをコンセントから抜く

指定された用途以外に使用しない  
けがの原因になります。



用途以外に使用しない

損傷した部品の交換や修理は、取扱説明書にしたがう

取扱説明書に指示されていない場合は、お買いあげの販売店または弊社営業所もしくは、全国各地の東芝電動工具サービスショップに修理をご依頼ください。



取扱説明書にしたがう

分解・改造・修理はしない

火災、感電、けが、水漏れの原因になります。  
修理は、お買いあげの販売店または弊社営業所もしくは、全国各地の東芝電動工具サービスショップにご依頼ください。



分解禁止

電動工具の点検、修理はお買いあげの販売店または弊社営業所もしくは、全国各地の東芝電動工具サービスショップに依頼する  
修理の知識や技術のない方が、修理すると、十分な性能を発揮しないだけでなく、事故やけがの原因になります。



点検、修理は依頼する

# 高周波インバータ使用上のご注意

先に電動工具として共通の注意事項を述べましたが、高周波インバータとしてさらに次に述べる注意事項を守って下さい。

## 警告

### 使用

使用電圧は、銘板に表示してある電圧で使用する  
表示を超える電圧で使用すると、インバータの故障、事故やけがの原因になります。



銘板に表示してある電圧で使用する

必ずアース線を接続する  
故障や漏電などのときに、感電の原因になります。



アース線を接続する

通電中は正面カバーをはずさない  
感電の原因になります。



正面カバーをはずさない

内部に物（電線くず、棒、針金など）を入れたり、差し込まない  
感電や火災の原因になります。



内部に物を入れたり、差し込まない

煙が出ている、変なにおいがする、異常音があるなどの異常が発生したときは、すぐにスイッチ、入力電源を「OFF」にする  
そのまま使用すると、火災の原因になります。



スイッチ、入力電源を「OFF」にする

ラッカー、ペイント、ベンジン、シンナー、ガソリン、ガス、接着剤などのある場所では使用しない  
爆発や火災の原因になります。



可燃性、引火性のガス、液体のある雰囲気で使用しない

紙類、布類、畳、カーペット、ビニールなどの燃えやすい物を近くに置かない  
火災の原因になります。



燃えやすい物を近くに置かない

電源工事は専門の電気工事に依頼する  
専門知識のないかたが入力電源を接続すると、感電や火災の原因になります。



電気工事は電気工事に依頼する

使用中、本体の調子が悪かったり、異常音が出たときは、スイッチを「OFF」にして、使用を中止する  
そのまま使用を続けると、けがの原因になります。



異常があれば使用を中止する

溶接機等の歪波発生源や大容量インバータと同一系統の電源に接続しない  
インバータが故障し、火災の原因になります。



溶接機や大容量インバータと同一系統の電源に接続しない

# 高周波インバータ使用上のご注意 (つづき)

## 警告

### 使用

直流電源やエンジン発電機及び変圧器類で昇圧している電源では使用しない  
インバータが故障し、火災の原因になります。



直流電源、発電機、変圧器は使用しない

溶接機の近くで使用する場合は、インバータおよびグラインダが直接溶接定盤に触れないようにする

インバータを溶接定盤にやむを得ず置く場合は、必ず絶縁性能を有したゴム板をしき、その上に置く。インバータおよびグラインダのアース線に直接電流が流れ込み、故障や感電の原因になります。



溶接定盤に触れないようにする

溶接定盤にアースをしない  
感電の原因になります。



溶接定盤にアースをしない

グラインダのスイッチを「ON」のまま、インバータのスイッチを「ON」にしない  
グラインダが不意に始動し、思わぬけがの原因になります。



グラインダのスイッチを「OFF」にする

インバータ内部を点検する場合は、必ずインバータのスイッチおよび入力電源を「OFF」後、10分経過してから行う  
感電の原因になります。



電源を「OFF」後、10分経過してから点検する

ぬれた手でスイッチを操作したり、通電中にぬれた布などでふかない  
感電の原因になります。



付属品などは確実に取りつける

## 注意

### 使用

直射日光のあたらない場所および衝撃や振動を受けない安定した水平な場所に置いて使用する  
インバータ内部の電子部品の故障の原因になります。



安定した場所で使用する

入力電源側のブレーカなどで運転、停止を行わない  
インバータの故障の原因になります。



ブレーカなどで運転、停止を行わない

インバータがトリップした場合は、グラインダのスイッチを「OFF」後、インバータのスイッチを「OFF」にして、入力電源を「OFF」にする

その後、入力電源を再度「ON」にし、インバータのスイッチを「ON」にする

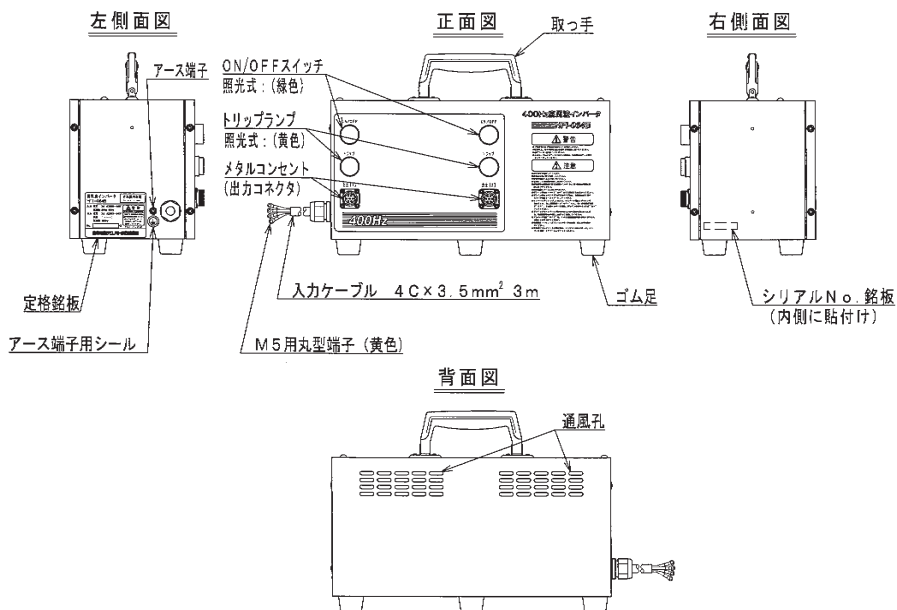
このとき、電源を再投入してもトリップする場合は、インバータもしくは入力電源、グラインダ、延長ケーブルにも故障がある場合があります。ただちに使用を中止し、点検、修理をご依頼ください。



グラインダ、インバータ、入力電源の順で「OFF」にする



# 各部のなまえ



# 仕様

項目	仕様	
電源	電源、周波数 許容電圧変動 許容周波数変動 電源設備容量	3φ AC 200~240 (V) 50/60 (Hz) ± 10 (%) 以下 ± 5 (%) 以下 9 (kVA)
出力	電 圧 周 波 数 出 力 容 量 適用モータ出力	3φ AC 200~240 (V) 400 (Hz) 6.2 (kVA) (3.1kVA×2) 3.0 (kW) (1.5kW×2)
制御	インバータ方式	正弦波PWM方式
環境	温 度 湿 度	- 10~+ 50 (°C) 90 (%) 以下
構造	保 護 冷 却 寸法 (幅×奥行×高さ) 質 量	屋内閉鎖型 ファン冷却 400×180×222 (mm) 12 (kg) (ケーブル不含)
付属品		取扱説明書

※改善のため、仕様などを予告なく変更する場合があります。

この製品は、日本国内用に設計されているため、海外では使用できません。

また、アフターサービスもできません。

This product is designed use only in Japan and cannot be used in any other country.

No servicing is available outside of Japan.

## 点検

□購入したとき

- 輸送の途中で損傷した箇所がないか。
- 形名は、ご注文通りのものか。
- 付属品が全部そろっているかどうか。万が一、不具合な点がありましたらお買いあげの販売店へご連絡ください。

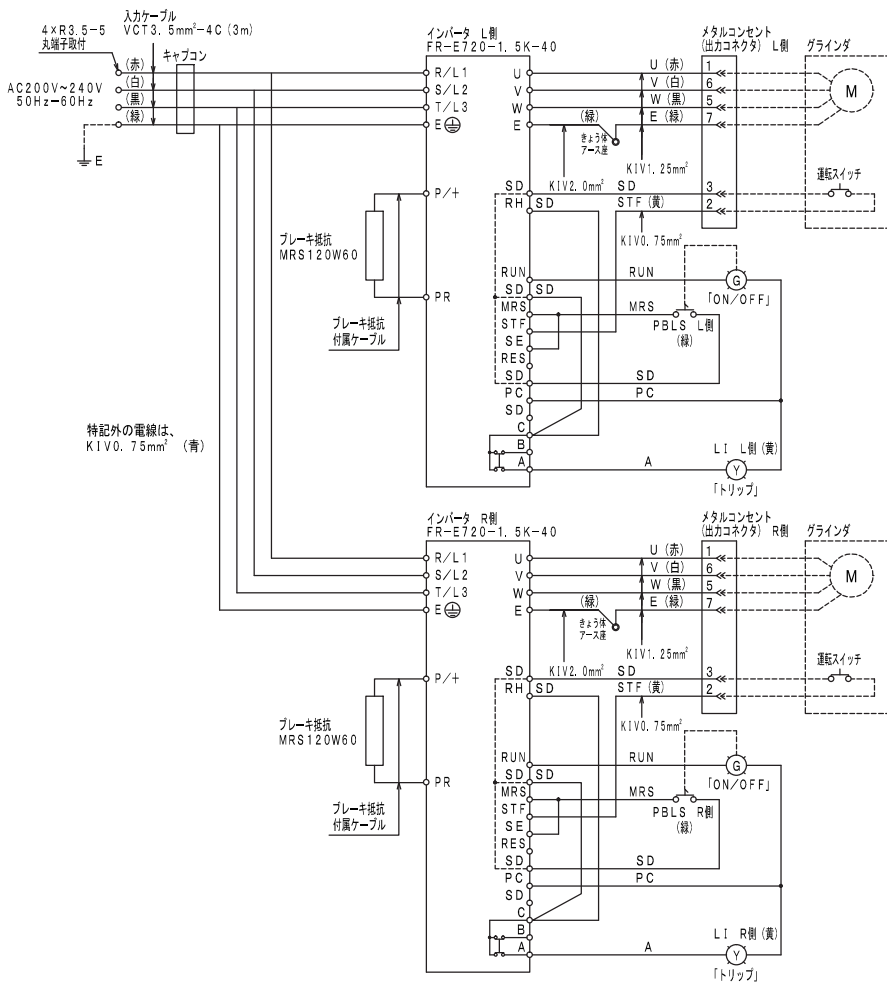
□使用するとき

- 本体、付属品に損傷した箇所がないか。
- 電源コードに損傷した箇所がないか。
- ネジやボルトのゆるみ、脱落がないか。
- 組立、接続が正しく行われているかどうか。万が一、不具合な点がありましたらお買いあげの販売店へご連絡ください。

# 用途

- 当社の400Hz高周波グラインダ専用電源装置

# 回路構成



# 正しい使い方

## □ご使用前の準備

### ⚠ 警告

- ご使用に先立ち、本機を接続される電源に漏電しゃ断装置が設置されているかどうか確認してください。
- 使用する場所が注意事項にかかげられているような適切な状態になっているかを確認してください。
- 延長ケーブルは、損傷のないものを用意してください。

電気が流れるのに十分な太さのできる限り短いケーブル長さにして使用してください。

下表は使用できるケーブルの太さ（導体公称断面積）と、最大の長さです。

	延長ケーブルの長さ	
	15 (m)	25 (m)
芯線太さ	3.5 (mm <sup>2</sup> )	5.5 (mm <sup>2</sup> )

## □ご使用前の点検

### ⚠ 警告

- インバータ本体のスイッチが「OFF」になっていることを確認してください。  
スイッチが入っているのを知らずに入力電源に接続すると不意に起動し、思わぬけがの原因となります。
- 必ず銘板及び仕様（9 ページ）に表示されている電圧で使用してください。  
故障や火災の原因となります。
- 必ず接地（アース）してください。  
漏電時に感電や火災の原因となります。
- アース線は絶対にガス管に接続しないでください。  
爆発の危険があります。
- アース線は絶対に溶接定盤に接続しないでください。  
インバータ及びグラインダのアース線に溶接電流が流れ込み、故障の原因となります。
- アース線に異常のないことを確認してください。  
テスターや絶縁抵抗計をお持ちでしたらアース線と本体外郭の導通を確認してください
- 危険が生じた場合は、ただちに使用を中止し電源を「OFF」にしてください。  
使用中に異常な音、発熱、その他の危険が生じた場合は、スイッチを「OFF」にする、入力電源のブレーカーを「OFF」にするなどの方法ですばやく電源を「OFF」にしてください。
- 試運転を行ってください。  
作業前に試運転し、異常な音や発熱がないか確認してください。

## □入力ケーブルの接続方法

### 警告

- 入力電源配電盤に漏電しゃ断器が接続されていることを確認してください。
- 入力電源配電盤のメインスイッチを必ず「OFF」にして、漏電しゃ断器の端子へ入力ケーブルを接続してください。
- インバータ本体のスイッチが「OFF」になっていることを確認してください。
- 必ずアース（接地）してください。
- 入力ケーブルの動力線（赤、白、黒）とアース線（緑）を間違えて接続しないでください。
- 延長ケーブルを入力ケーブルに接続する場合、動力線（赤、白、黒）とアース線（緑）を間違えて接続しないでください。また、接続部分は確実に絶縁処理を行ってください。  
間違えて接続すると、インバータおよびグラインダが破損する原因になります。

13ページの接続図をご参照の上、正しく接続してください。

- ① 入力ケーブルの長さは、3mが標準です。  
入力ケーブルを延長する場合は、11ページに記載の延長ケーブルを準備してください。
- ② 配電盤の端子へ入力ケーブルを接続してください。  
端子は、赤→R、白→S、黒→T、緑→E(アース)へ接続してください。  
プラグを使用する場合は、定格250V、20A以上のものを使用してください。

## □出力ケーブル、グラインダの接続方法

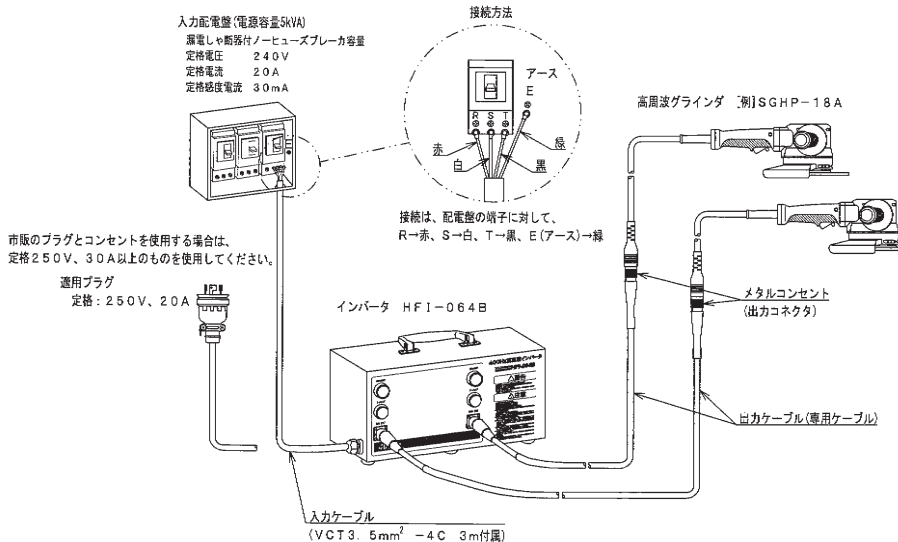
### 警告

- 入力電源配電盤のメインスイッチ（漏電しゃ断器）を必ず「OFF」にしてください。
- インバータ本体のスイッチが「OFF」になっていることを確認してください。
- グラインダは、当社の400Hz高周波グラインダを使用してください。

13ページの接続図をご参照の上、正しく接続してください。

- ① インバータ正面のメタルコンセントに出力ケーブルのメタルコンセントを差し込み、メタルコンセントのねじを確実にしめてください。
- ② グラインダのメタルコンセントに出力ケーブルのメタルコンセントを差し込み、メタルコンセントのねじを確実にしめてください。  
出力ケーブルは、必ず当社指定の専用ケーブルをご使用ください。

# 正しい使い方 (つづき)



## □電源

### ● 電源設備容量

定格は9kVAですが、余裕をみて9.5kVA以上をご使用ください。

### ● 漏電しゃ断器付ノーヒューズブレーカ

本装置は可搬式でもありますので、30mAの漏電しゃ断器付ノーヒューズブレーカをご使用ください。

定格電圧	AC 240 V
定格電流	20 A
定格感度電流	30 mA

## ⚠ 警告

### ● 入力ケーブルのアース線は、確実にアースしてください。

感電の原因になります。

### ● 漏電しゃ断器付ノーヒューズブレーカは、電気用品安全法に適合したものをご使用ください。

感電の原因になります。

## □使い方

### ① スイッチの操作

#### 警告

- インバータのスイッチを入れる前、トリップ時のインバータのリセット前は、必ずグラインダのスイッチが「OFF」になっていることを確認してください。グラインダが不意に起動し、思わぬけがの原因になります。
- グラインダの運転、停止は必ずグラインダのスイッチで操作してください。インバータのスイッチでグラインダの運転、停止をすると、インバータの故障の原因になります。
- 作業終了後は必ずインバータおよびグラインダのスイッチを「OFF」にしてください。

### 運転

- 入力電源を「ON」にしてください。
- インバータ正面のON/OFFスイッチを押して「ON」にしてください。スイッチのボタン（緑色ランプ）が点灯し、インバータが起動します。インバータの内部ファンが回転する音がします。
- インバータが正常に起動した状態でグラインダのスイッチを「ON」にしてください。

### 停止

- グラインダのスイッチを「OFF」にしてください。
- グラインダが完全に停止後、インバータ正面のON/OFFスイッチを押して「OFF」にしてください。スイッチのボタン（緑色ランプ）が消灯し、インバータが停止します。
- 入力電源を「OFF」にしてください。

# 正しい使い方 (つづき)

## ② グラインダ使用上のご注意

### 警告

- 当社の400Hz高周波グラインダを使用してください。
- 負荷によりモータがロックされた状態になった場合は、ただちに負荷を低減させてください。  
モータが焼損およびけがの原因になります。
- 頻繁なON/OFF運転はしないでください。  
グラインダおよびインバータが焼損する原因になります。

## ③ トリップ時の解除方法

- トリップした場合は、インバータ正面のトリップランプ（黄色）が点灯します。
- グラインダのスイッチを「OFF」にしてください。
- インバータ正面のON/OFFスイッチを押してインバータを「OFF」にしてください。（トリップランプ（黄色）は点灯のまま）
- 入力電源を「OFF」にしてください。（トリップランプ（黄色）が消灯）
- 約1分経過してから再度、入力電源を「ON」にして、インバータ正面のON/OFFスイッチを押してインバータを「ON」（緑色ランプ点灯）にし、グラインダのスイッチを「ON」にして再運転してください。
- 2台同時使用の場合、1台がトリップした場合でも、グラインダ2台ともスイッチを「OFF」にし、入力電源を入れ直し、トリップの解除を行ってください。

## ④ 再トリップする場合の点検

- 入力電源の電圧が仕様の許容範囲内にあるか確認してください。
- グラインダのケーブル、出力ケーブルに損傷などの異常がないか確認してください。
- インバータの入力ケーブルやメタルコンセントに損傷や短絡がないか確認してください。
- インバータ内部のファンが作動しているか確認してください。

上記に異常がある場合は点検、修理を依頼してください。

上記に異常がないことを確認の上、再度運転してください。それでもトリップする場合は、インバータの故障が考えられます。ただちに使用を中止して、点検、修理を依頼してください。



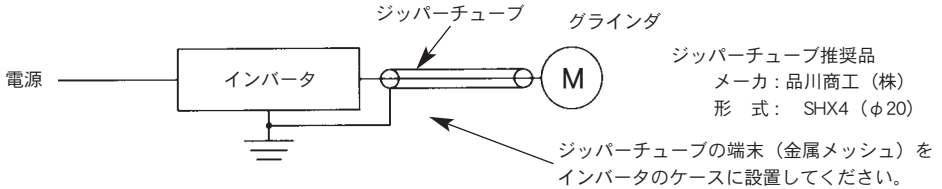
# ラジオ等への影響

本装置はインバータのため、ラジオノイズを発生します。もし他の機器へ影響するようでしたら、完全な対策ではありませんが、次のような対策をとると効果があります。

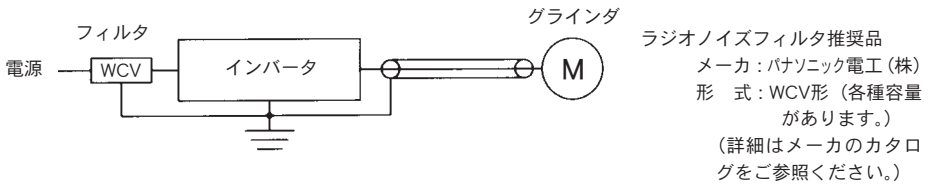
## ● アンテナを介して入ってくる場合

インバータからアンテナを遠ざける。

または、出力ケーブルをシールドする。容易にシールド出来る物としてジッパーチューブがあります。使用する場合は下図の要領で行なってください。

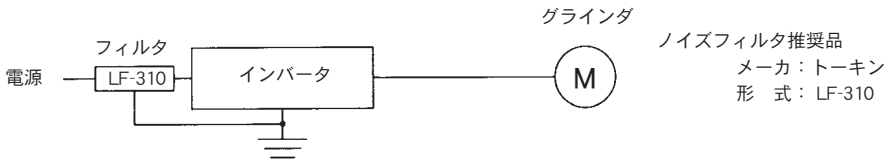


注) ジッパーチューブをかぶせる場合専用の工具が必要ですのでご注意ください。  
さらに上記の対策を施し、下図のように入力側にラジオノイズフィルタを挿入していただくと、さらに電線からの輻射ノイズを低減することができます。

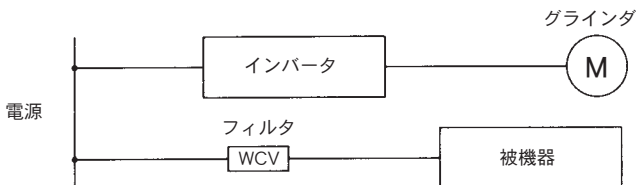


## ● インバータより電源ラインを介して影響を受ける場合

下図の如くインバータと電源間にノイズフィルタを入れる。



または受ける機器の入力側に次のラジオフィルタを入れる。



# 保護機能

本装置には次の保護機能があり、トリップした場合には、以下のような原因が考えられます。(注) トリップした場合は、インバータ正面のトリップランプ（黄色）が点灯します。

内 蔵 保 護 機 能	
過電流保護	インバータの出力側で短絡事故が発生した場合など、インバータに過大な電流が流れた時に、インバータ保護のため出力を停止します。
出力地絡保護	インバータの出力側で地絡事故が発生した場合に、インバータ保護のため、出力を停止します。
回生過電圧保護	回生制動時（グラインダをOFFさせた時）に、発生するエネルギーによりインバータの内部電圧が上昇した場合、インバータ保護のため、出力を停止します。
入力不足電圧保護	入力電圧の不足が発生した場合、インバータ保護のため、この機能が働きます。  (注) この機能が働いた場合はトリップランプは点灯しません。

# お手入れのしかた

## □点検・手入れ

### 警告

- 万が一の事故を防止するため、必ずインバータのスイッチを「OFF」にし、入力電源配電盤のメインスイッチ（漏電しゃ断器）を必ず「OFF」にしてください。
- やむを得ず、インバータ内部を点検する場合は入力電源「OFF」後、10分以上経過してから行ってください。
- 安全に使用していただくために、常に保守点検をしてください。

- 入力ケーブルや接続端子部を点検してください。  
入力ケーブルや接続端子部に損傷がないか点検してください。損傷がある場合は修理を依頼してください。
- 本体についた粉塵などは常に掃除してきれいな状態を保ってください。
- 本体内部に入った粉塵などはエアースプレーなどで掃除してください。
- 各部の取付ネジがゆるんでいないかドライバで増し締めしてください。
- 入力ケーブル用絶縁ブッシュがゆるんでいたら増し締めしてください。

## □保管について

- 保管する場合は、できるだけ周囲の温度が低く、通風が良く、粉塵などが堆積しない、直射日光があたらない場所に保管してください。
- 長期間にわたって使用を中止する場合は、2年に一度の割合で通電し、動作を確認してください。

## □修理のときは

- 本機の修理はご自分でなさらないで、お買い求めの販売店または弊社営業所もしくは、全国各地の東芝電動工具サービスショップにお申し付けください。  
修理の知識や技術のない方が修理されますと、十分な性能を発揮しないだけでなく、事故やけがの原因となります。