

---

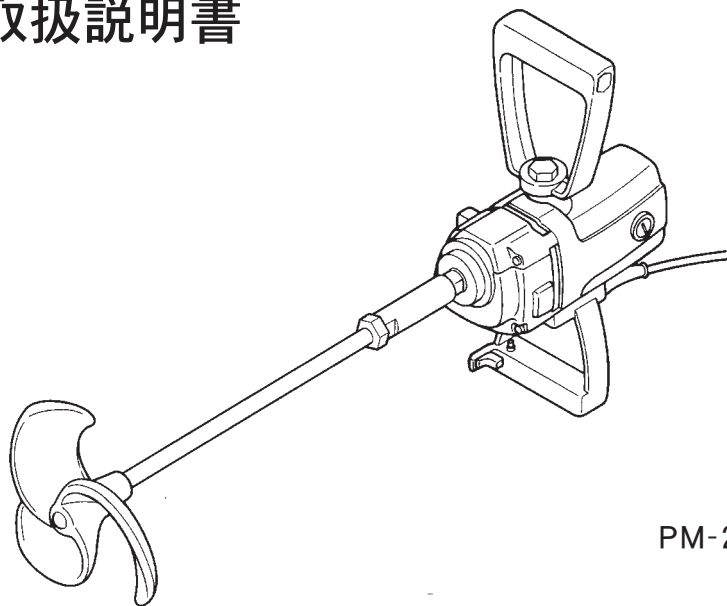
# パワーミックス

---

形式名	220mm	PM-220B
	240mm	PMA-240

---

## 取扱説明書



PM-220B

日本国内専用  
Use only in Japan

このたびは、パワーミックスをお買い上げいただきまして、まことにありがとうございます。  
います。



本機を正しく安全にご使用いただくため、ご使用前に必ずこの取扱説明書をお読み  
いただき使用上の注意事項、本機的能力、使用方法等について十分ご理解の上で正  
しくご使用くださるようお願いいたします。


なお、この取扱説明書は、お読みになった後、お使いになる方がいつでも見られる所  
に必ず保管してください。


# 目 次


■安全上のご注意	2
■電気攪拌機使用上のご注意	4
■仕 様	6
■用 途	6
■購入時の点検	6
■各部の名称	7
■作業前の準備	7
■ご使用前に	8
■スイッチの操作	8
■攪拌羽根の取付け・取外し	9
■攪拌の仕方	10
■保守・点検	11
■修理のときは	11
■別売部品のご紹介	12

## 注意文の「 警告」、「 注意」の意味について

ご使用上の注意事項は「 警告」と「 注意」に区分していますが、それぞれ次の意味を表します。

 **警告** : 誤った取扱をしたときに、使用者が死亡または重傷を負う可能性が想定される内容のご注意。

 **注意** : 誤った取扱をしたときに、使用者が傷害を負う可能性が想定される内容及び物的損害のみの発生が想定される内容のご注意。

なお、 **注意** に記載した事項でも、状況によっては重大な結果に結び付く可能性があります。いずれも安全に関する重要な内容を記載していますので、必ず守ってください。

## ■安全上のご注意

- 火災、感電、けがなどの事故を未然に防ぐために、次に述べる「安全上のご注意」を必ず守ってください。
- ご使用前に、この「安全上のご注意」すべてをよくお読みの上、指示に従って正しく使用してください。
- お読みになった後は、お使いになる方がいつでも見られる所に必ず保管してください。

### ⚠ 警 告

1. 作業場は、いつもきれいに保ってください。
  - ・ ちらかった場所や作業台は、事故の原因となります。
2. 作業場の周囲状況も考慮してください。
  - ・ 電動工具は雨中で使用したり、湿った、または、濡れた場所で使用しないでください。
  - ・ 作業場は十分に明るくしてください。
  - ・ 可燃性の液体やガスのある所では使用しないでください。
3. 感電に注意してください。
  - ・ 電動工具を使用中、身体をアースされているものに接触させないようにしてください。  
(例えば、パイプ、暖房器具、電子レンジ、冷蔵庫等の外枠)
4. 子供を近づけないでください。
  - ・ 作業者以外、電動工具やコードに触れさせないでください。
  - ・ 作業者以外、作業場へ近づけないでください。
5. 使用しない場合は、きちんと保管してください。
  - ・ 乾燥した場所で、子供の手の届かない高い所または錠のかかる所に保管してください。
6. 無理して使用しないでください。
  - ・ 安全に能率良く作業するために、電動工具の能力に合った速さで作業してください。
7. 作業に合った電動工具を使用してください。
  - ・ 小型の電動工具やアタッチメントは、大形の電動工具で行う作業には使用しないでください。
  - ・ 指定された用途以外には使用しないでください。
8. きちんとした服装で作業してください。
  - ・ だぶだぶの衣服やネックレスなどの装身具は、回転部に巻込まれる恐れがありますので着用しないでください。
  - ・ 屋外での作業の場合には、ゴム手袋と滑り止めのついた履物の使用をお勧めします。
  - ・ 長い髪は、帽子やヘアカバー等で覆ってください。
9. 保護めがねを使用してください。
  - ・ 作業時は、保護めがねを使用してください。また、粉じんの多い作業では、防じんマスクを併用してください。
10. 防音保護具を着用してください。
  - ・ 騒音の大きい作業では、耳栓、イヤマフなどの防音保護具を着用してください。
11. コードを乱暴に扱わないでください。
  - ・ コードを持って電動工具を運んだり、コードを引っ張ってコンセントから抜かないでください。
  - ・ コードを熱、油、角のとがった所に近づけないでください。

## 警告

12. 加工する物をしっかりと固定してください。
  - ・加工する物を固定するために、クランプや万力等を利用してください。手で保持するより安全で、両手で電動工具を使用できます。
13. 無理な姿勢で作業をしないでください。
  - ・常に足元をしっかりとさせ、バランスを保つようにしてください。
14. 電動工具は、注意深く手入れをしてください。
  - ・安全に能率良く作業していただくために、刃物類は常に手入れをし、よく切れる状態を保ってください。
  - ・注油や付属品の交換は、取扱説明書に従ってください。
  - ・コードは定期的に点検し、損傷している場合は、お買い求めの販売店または弊社営業所もしくは、全国各地の東芝電動工具サービスショップに修理を依頼してください。
  - ・延長コードを使用する場合は、定期的に点検し、損傷している場合には交換してください。
  - ・握り部は、常に乾かしてきれいな状態に保ち、油やグリースが付かないようにしてください。
15. 次の場合は、電動工具のスイッチを切り、差込みプラグを電源から抜いてください。
  - ・使用しない、または、修理する場合。
  - ・刃物、トイシ、ビット等の付属品を交換する場合。
  - ・その他危険が予想される場合。
16. 調節キーやレンチ等は、必ず取外してください。
  - ・電源を入れる前に、調節に用いたキーやレンチ等の工具類が取外してあることを確認してください。
17. 不意な始動は避けてください。
  - ・電源につないだ状態で、スイッチに指を掛けて運ばないでください。
  - ・差込みプラグを電源に差込む前に、スイッチが切れていることを確かめてください。
18. 屋外使用に合った延長コードを使用してください。
  - ・屋外で使用する場合、キャプタイヤコードまたはキャプタイヤケーブルの延長コードを使用してください。
19. 油断しないで十分注意して作業を行ってください。
  - ・電動工具を使用する場合は、取扱方法、作業の仕方、周りの状況等に十分注意して慎重に作業してください。
  - ・常識を働かせてください。
  - ・疲れている場合は、使用しないでください。
20. 損傷した部品がないか点検してください。
  - ・使用前に、保護カバーやその他の部品に損傷がないか十分点検し、正常に作動するか、また所定の機能を発揮するか確認してください。
  - ・可動部分の位置調整及び締付け状態、部品の破損、取付状態、その他運転に影響を及ぼすすべての箇所に異常がないか確認してください。
  - ・損傷した保護カバー、その他の部品の交換や修理は、取扱説明書の指示に従ってください。取扱説明書に指示されていない場合は、お買い求めの販売店または弊社営業所もしくは、全国各地の東芝電動工具サービスショップに修理を依頼してください。
  - ・スイッチで始動及び停止操作のできない電動工具は、使用しないでください。

## 警告

21. 指定の付属品やアタッチメントを使用してください。
  - ・取扱説明書及び弊社カタログに記載されている付属品やアタッチメント以外のものを使用すると、事故やけがの原因となる恐れがありますので使用しないでください。
22. 電動工具の修理は、専門店に依頼してください。
  - ・本製品は、該当する安全規格に適合していますので改造しないでください。
  - ・修理は、必ずお買い求めの販売店または弊社営業所もしくは、全国各地の東芝電動工具サービスショップにお申しつけください。
  - ・修理の知識や技術のない方が修理しますと、十分な性能を発揮しないだけでなく、事故やけがの原因となります。

## ■電気攪拌機使用上のご注意

先に電動工具として共通の注意事項を述べましたが、電気攪拌機としてさらに、次に述べる注意事項を守ってください。

## 警告

1. 使用電源は、銘板に表示してある電圧で使用してください。
  - ・表示を超える電圧で使用すると、回転が異常に高速となり、けがの原因になります。
2. 使用中は振り回されないよう本体を確実に保持してください。特に始動時や停止時（ブレーキ付のもの）には気をつけてください。
  - ・確実に保持していないと、けがの原因になります。
3. 使用中は、回転部に手や顔などを近づけないでください。
  - ・けがの原因になります。
4. 可燃性の液体（ラッカー系塗料、接着剤等）の攪拌等には使用しないでください。また、可燃性の液体やガスのある所では使用しないでください。
  - ・引火、爆発の危険があります。
5. 回転させたまま、台や床等に放置しないでください。
  - ・けがの原因になります。
6. 使用中、機体の調子が悪かったり、異常音がしたときは、直ちにスイッチを切って使用を中止し、お買い求めの販売店、または弊社営業所もしくは、全国各地の東芝電動工具サービスショップに点検・修理を依頼してください。
  - ・そのまま使用していると、けがの原因になります。
7. 誤って落としたり、ぶつけたときは、攪拌羽根や機体等に破損や亀裂、変形がないことをよく確認してください。
  - ・破損や、亀裂、変形があると、けがの原因になります。
8. 延長コードを使用するときは、アース線を備えた3心コードを使用してください。
  - ・アース線のない2心コードですと、感電の原因になります。

## 注 意

1. 攪拌羽根等の付属品は、取扱説明書に従って確実に取付けてください。
  - ・ 確実にしないと、外れたりし、けがの原因になります。
2. 試運転を励行してください。
  - ・ 作業を始める前に試運転を行い、異常な振動、音、発熱、その他の異常がないことを確認してから作業を開始してください。
  - ・ 試運転時間は1分間程度です。
  - ・ 試運転せずに作業を開始すると、思わぬけがの原因になります。
3. 高所作業のときは、下に人がいないことをよく確かめてください。また、コードを引っ掛けたりしないでください。
  - ・ 材料や機体等を落としたときなど、事故の原因になります。
4. 指定以外の攪拌羽根は使用しないでください。
  - ・ 過負荷になって、モータを焼損する恐れがあります。

## ■仕 様

形 式	PM-220B	PMA-240
攪拌羽根の最大寸法	220mm	240mm
電 源	単相交流 50-60Hz	
定格電圧	100V	
消費電力	570W	820W
全負荷電流	6 A	8.5A
無負荷回転速度	350 min <sup>-1</sup>	480 min <sup>-1</sup>
電源コード	3心耐震形ビニルキャブタイヤコード 2.5m	
質 量	4.1kg (付属品、電源コード不含)	
標準付属品	・ 攪拌羽根 (PM-220B …………… 外径220mm ) . . . 1 個 (PMA-240 …………… 外径240mm ) ・ 攪拌軸 . . . . . 1 個 ・ ホルダ . . . . . 1 個 ・ スパナ (19-17平) . . . . . 2 個 ・ 取扱説明書 . . . . . 1 部	

※改善のため、仕様などを予告なく変更する場合があります。

この製品は、日本国内用に設計されているため、海外では使用できません。

また、アフターサービスもできません。

This product is designed use only in Japan and cannot be used in any other country.

No servicing is available outside of Japan.

## ■用 途

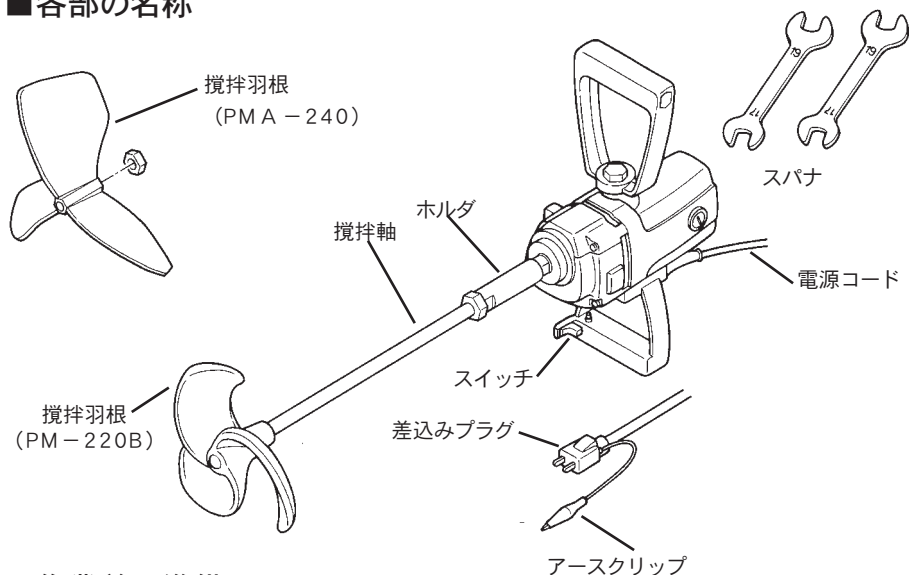
- 各種壁材、吹付材等（可燃性のものを除く）の練り混ぜや攪拌

## ■購入時の点検

パワーミックスをお買い上げになりましたら、次の点について、お調べください。

- 輸送の途中で損傷した箇所がないかを確認してください。
- ネジやボルトの緩みや脱落がないかを確認してください。また、本取扱説明書をよくお読みになった上で、試運転をしていただき、回転方向を確認してください。
  - ・回転方向は、攪拌羽根側から見て反時計方向です。
- 梱装箱には以下の部品が入っております。足りない部品がないか、確認してください。
  1. 攪拌機本体 . . . . . 1 個
  2. 攪拌羽根 ( PM-220B …………… 外径220mm ) . . . . . 1 個  
( PMA-240 …………… 外径240mm )
  3. 攪拌軸 . . . . . 1 個
  4. ホルダ (本体に取付けてあります。) . . . . . 1 個
  5. スパナ (19-17平) . . . . . 2 個
  6. 取扱説明書 . . . . . 1 部
- 万一不具合な点がありましたらお買い上げ店へご連絡ください。

## ■各部の名称



## ■作業前の準備

電気攪拌機をご使用になる前に次の準備をしてください。

### ⚠ 警告

1. ご使用に先だち、本機を接続される電源に労働安全衛生規則第333条等に規定された感電防止用漏電しゃ断装置が設置されているかどうか確認してください。設置されていない場合は、速やかに設置されることをおすすめします。
2. 作業する場所が注意事項にかかげられているような適切な状態になっているか確認してください。

### ●延長コード

延長コードをご使用の際には使用する長さに応じて電流を流すのに十分な太さのものをご使用ください。あまり長くしたり、細い線を使ったりしますと、電圧の降下が大きくなりモータの力が弱くなりますので、必ず適切なサイズにしてください。

形 式	コードの公称断面積	コードの最大長さ
PM - 220B	1.25mm <sup>2</sup>	15m
	2.0mm <sup>2</sup>	30m
PMA - 240	1.25mm <sup>2</sup>	7.5m
	2.0mm <sup>2</sup>	15m
	3.5mm <sup>2</sup>	30m



## ■ご使用前に

### ⚠ 警告

1. スイッチが切れていることを確かめてください。スイッチが入っているのを知らずに差込みプラグを電源に差込むと不意に起動し思わぬ事故の元となります。
2. 必ず銘板に表示されている電圧で使用してください。
  - ・ 100V品を200Vで使用するとモータの回転が異常に高速となり、機体が破損する恐れがあり大変危険です。
3. 必ず接地（アース）をしてください。
  - ・ 本機は、シングル絶縁構造ですので必ず接地（アース）をしてください。接地する場合は差込みプラグの横のアースクリップをご使用ください。
4. アース線はガス管に接続しないでください。
  - ・ 爆発の危険があります。
5. アースクリップやアース線に異常のないことを確認してください。テスターや絶縁抵抗計をお持ちでしたらアースクリップと機械本体の金属部間の導通を確認してください。
  - ・ アース棒やアース板を地中に埋め込み、アース線を接続するような電気工事は電気工事士の資格が必要です。最寄りの電気工事店にご相談ください。
6. 危険が生じた場合は、ただちに電源を切ってください。
  - ・ 使用中に異常な振動・音・発熱、その他の危険が生じた場合は、スイッチを切る、差込みプラグを電源から抜く、電源のナイフスイッチやブレーカを切る等の方法ですばやく電源を切ってください。

#### ●電源コンセントの点検を行ってください。

差込みプラグを差込んだとき、ガタガタだったりすぐ抜けるようでしたら電源コンセントの修理が必要です。最寄りの電気工事店に修理を依頼してください。

#### ●試運転を行ってください。

作業前には人のいない方に向けて試運転し、異常な音や振動やガタがないか確認してください。異常があった場合は、使用を中止し修理に出してください。

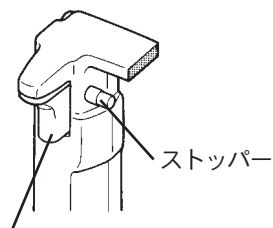
#### ●騒音に関する法、条例に留意してください。

騒音に関しては、法令や各都道府県等の条例で定める規制があります。周囲にご迷惑をかけないよう法、条例で定める規制値以下でご使用ください。必要に応じ、しゃ音壁を設けてください。

## ■スイッチの操作

スイッチは、スイッチトリガーを引くと入り、離すと切れます。

長時間連続してご使用になる場合は、スイッチトリガーを引いた状態でストッパーを押し、スイッチトリガー→ストッパーの順に離すと「入」の状態でも保持させることができます。解除するときは、一旦スイッチトリガーを引きすぐに離してください。



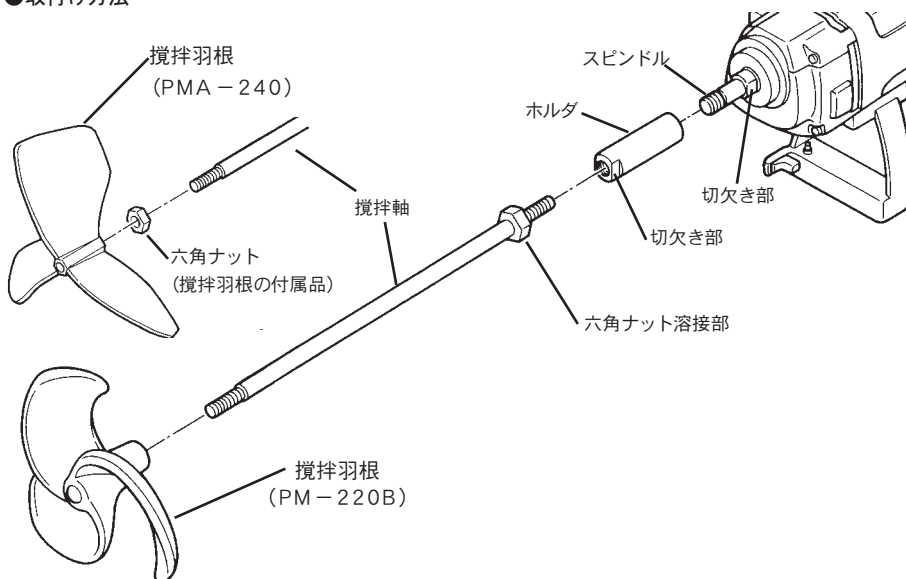
スイッチトリガー

## ■ 攪拌羽根の取付け・取外し

### ⚠ 警 告

1. 万一の事故を防止するため、必ずスイッチを切り、差込みプラグを電源から抜いてください。
2. 攪拌羽根・軸は、スパナを使用して十分に締付けて確実に取付けてください。
  - ・締付けが緩いと外れたりし、けがの原因になります。
  - ・ブレーキ付のものは、ブレーキの反動で外れる恐れがありますので特に注意してください。

#### ● 取付け方法



- (1) スイッチを切り、差込みプラグを電源から抜いてください。
- (2) スピンドルの切欠き部にスパナ（17平側）を掛けてスピンドルを固定し、ホルダ（切欠きの無い方をスピンドルに向ける）をねじ込んでください。  
スピンドルを固定したままの状態ホルダの切欠き部にスパナ（19平側）を掛けてしっかりと締付けてください。
- (3) 攪拌軸に六角ナットをねじ込み、攪拌軸の六角ナット溶接部と六角ナットにスパナ（19平側）を掛けてしっかりと締付けてください。（PMA - 240形のみ）
- (4) 攪拌軸に攪拌羽根をねじ込み、攪拌軸の六角ナット溶接部にスパナ（19平側）を掛け、攪拌羽根を手で持ってしっかりと締付けてください。
- (5) ホルダに攪拌羽根を取付けた攪拌軸をねじ込み、ホルダの切欠き部と攪拌軸の六角ナット溶接部にスパナ（19平側）を掛けてしっかりと締付けてください。

#### ● 取外し方法

- (1) 取付け方法の（1）、（5）、（4）、（3）、（2）の順に行ってください。

## ■ 攪拌の仕方

### ⚠ 警 告

1. 可燃性の液体（ラッカー系塗料、接着剤等）の攪拌等には使用しないでください。
  - ・引火、爆発の危険があります。
2. 回転中の攪拌羽根・軸には、手や顔などを近づけないでください。
  - ・巻込まれたりし、けがの原因になります。
3. 本機を台や床等に置くときは、必ずスイッチを切り、攪拌羽根の回転が完全に止まってから置いてください。
  - ・攪拌羽根が台に当たったときなどに、その反動で本体が跳ね上がる恐れがありとても危険です。

### ⚠ 注 意

1. 作業終了後は、付着した被攪拌材料が固まらないうちに、攪拌羽根、攪拌軸、ホルダの掃除をしてください。
  - ・被攪拌材料が固着すると、攪拌羽根等の取外しができなくなる場合があります。
2. 不必要なスイッチの入切はしないでください。（ブレーキ付のもの）
  - ・カーボンブラシ、スイッチの寿命を縮める原因になります。

### ● 攪拌の仕方

- (1) 容器（バケツ、桶等）に被攪拌材料を入れてください。なお、容器一杯に入れると攪拌時にあふれることがありますのでご注意ください。
- (2) 機体を両手でしっかりと保持して、攪拌羽根を容器の中に差入れてください。
- (3) スイッチを入れ攪拌してください。なお、被攪拌材料が分離しているときや粘度が低い場合は、材料が飛び散ることがありますので、ある程度粘度が出る（どろ状になる）までは断続運転をしてください。
- (4) 攪拌中は、容器の隅に未攪拌分が残らないよう容器の壁に沿って攪拌羽根をゆっくり上下させてください。
- (5) 攪拌が終了したら、スイッチを切り、回転が完全に停止したのを確認した上で、攪拌羽根を容器から引出してください。

## ■保守・点検

### 警告

1. 万一の事故を防止するため、必ずスイッチを切り、差込みプラグを電源から抜いておいてください。
2. 最高の状態で安全にご使用いただくために、常に保守点検をしてください。

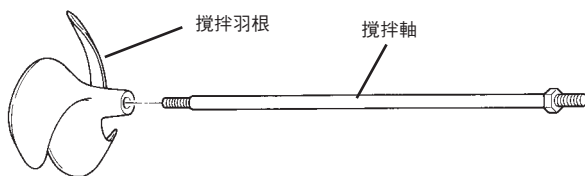
- 本体は常に掃除をしてきれいな状態を保ってください。
- 各部取付ネジで緩んだところがないか、定期的に点検してください。もし緩んでいるところがありましたら締め直してください。
- 各部分にヒビ・割れ・欠けなどないか定期的に点検してください。
- 電源コードの絶縁被覆や、電源コードの保護管が損傷していないか、また電源コードの内部で断線がないか、確認してください。

## ■修理のときは

- 本機の修理はご自分でなさらないで、お買い求めの販売店または弊社営業所もしくは、全国各地の東芝電動工具サービスショップにお申しつけてください。  
修理の知識や技術のない方が修理されますと、十分な性能を発揮しないだけでなく、事故やけがの原因となります。

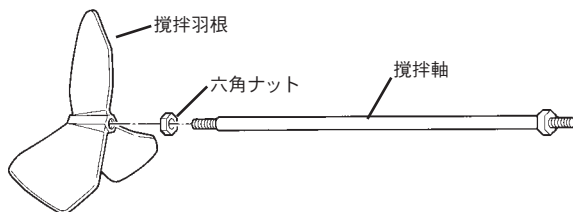
## ■別売部品のご紹介

- アルミ羽根 (φ220mm) …………… 漆喰、せんい壁、プラスタ、リシン用



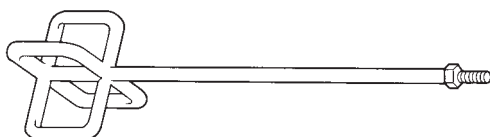
※PM - 220Bに標準付属しています。

- 鋼板羽根 (φ240mm) …………… モルタル用

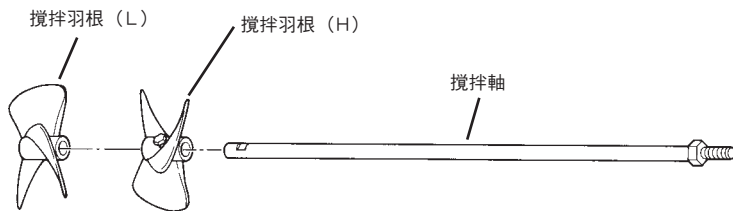


※PMA - 240に標準付属しています。

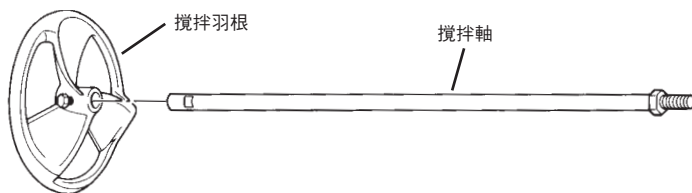
- 軸付羽根 (φ150mm) …………… ウレタン、せんい壁用



- 二段羽根 (φ 150mm) ..... リシン、プラスタ、せんい壁、漆喰用



- リング付アルミ羽根 (φ 183mm) ..... リシン、プラスタ用



- リング付鋼板羽根 (φ 198mm) ..... リシン、プラスタ、せんい壁、漆喰用

