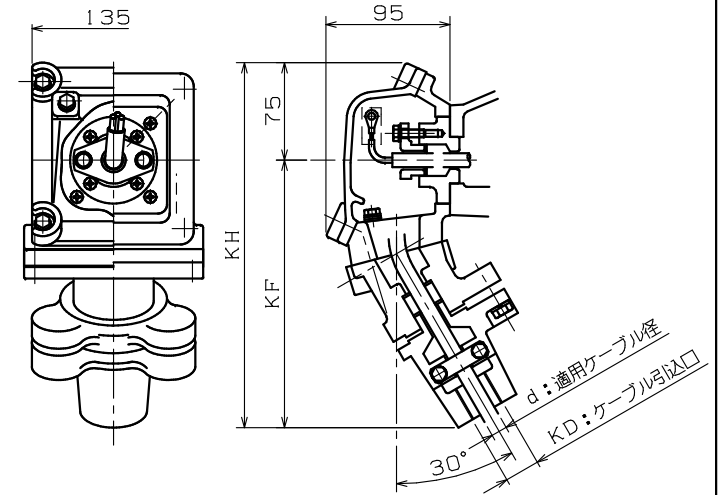
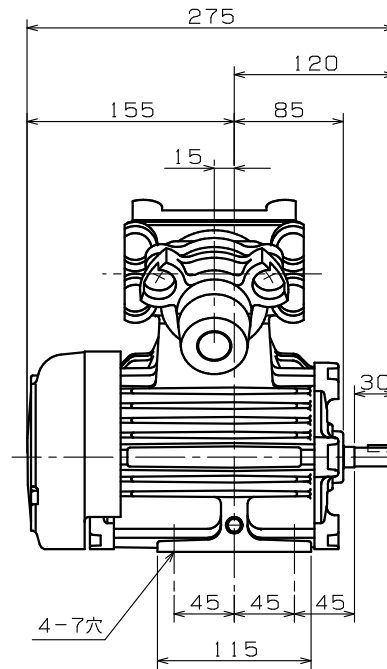
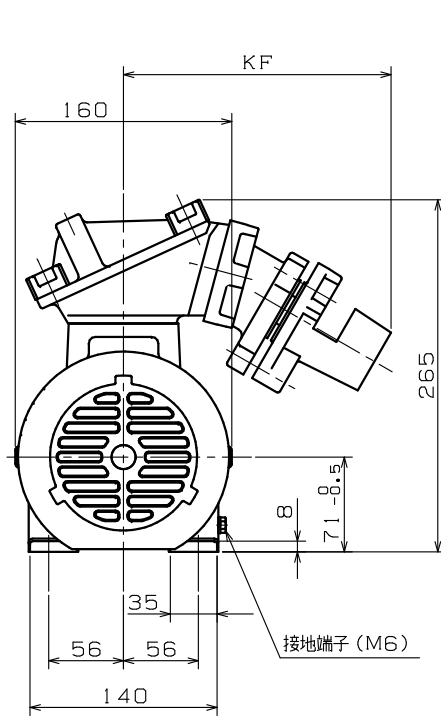


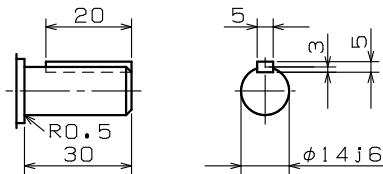
寸法: mm

端子箱詳細図: 保護管方式



適用ケーブル径: d	KD	KF	KH	適用厚鋼電線管	標準
14.3~16.2	PF1	210	285	28	◎
10.3~12.2	PF $\frac{3}{4}$	210	285	22	
12.3~14.2				28	
16.3~18.2	PF1	210	285	28	
18.3~20.2	PF1 $\frac{1}{4}$	210	285	36	
20.3~22.2					

御参考用



- 注) 1. 工場電気設備防爆指針に準拠製作してあります。  
 2. 軸端キー及びキー溝は、JIS B 1301-1976 (沈みキー, キー溝) によっています。  
 3. 端子箱ケーブル引込口は、水平取付けも可能となっています。  
 4. 回転方向 (連結側から見て)  
 反時計方向 (標準)     時計方向     両方向

御注文先 \_\_\_\_\_  
 見積番号 \_\_\_\_\_  
 受注番号 \_\_\_\_\_  
 項NO. \_\_\_\_\_  
 用途 \_\_\_\_\_

軸受番号		概算質量	
連結側	6203ZZ	連結反対側	6203ZZ
		概算質量	20 kg

定 格							
形 式	出 力 kW	定 格	極 数	電 圧 V	周 波 数 Hz	耐 熱 クラス	わ く 番 号
							FG-71MJ

REVISIONS	SCALE 1/4	 ニデックテクノモータ株式会社 NIDEC TECHNO MOTOR CORPORATION	承認 APPR.	検査 CHECK	作図 DRAW.	三相かご形誘導電動機・全閉外扇形・外形図 耐圧防爆形d2G4	DWG. NO. <b>Q34439</b>	REV. <input type="checkbox"/>
			大谷 '02.7.26 野					