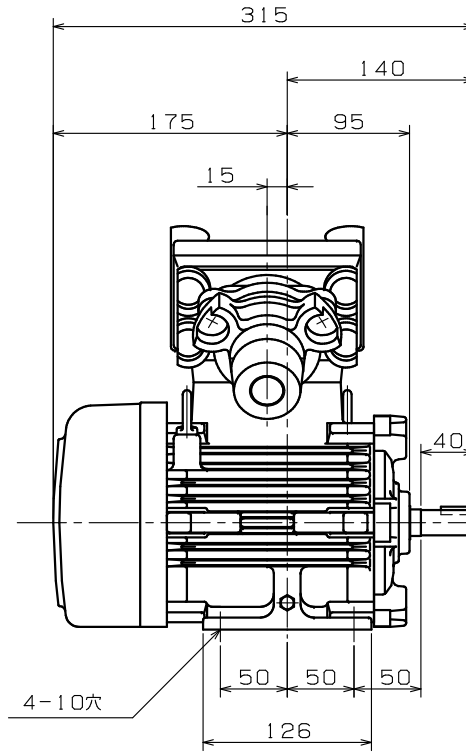
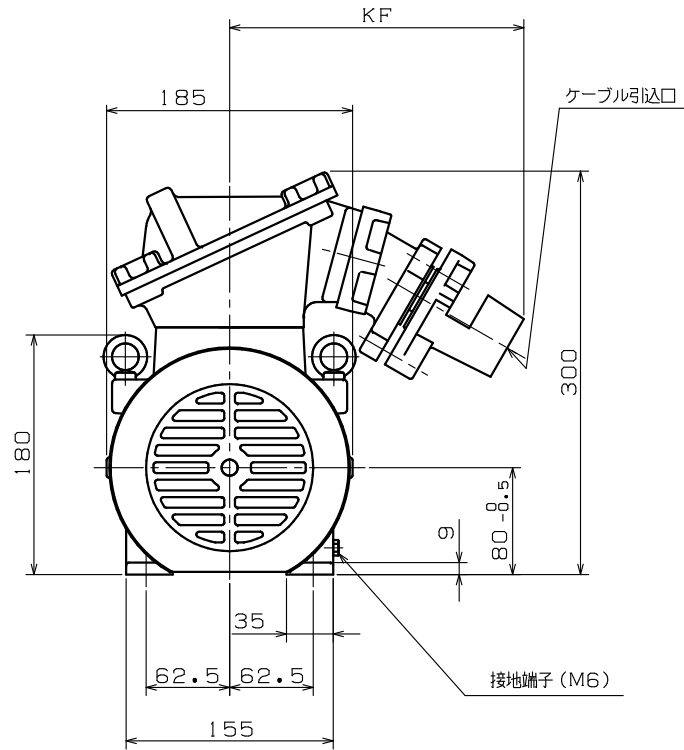
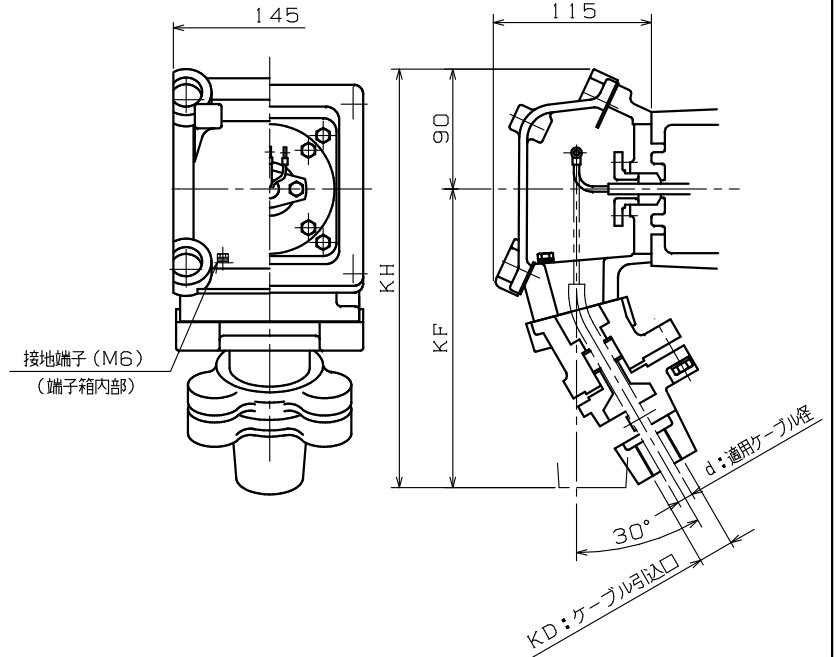


寸法: mm

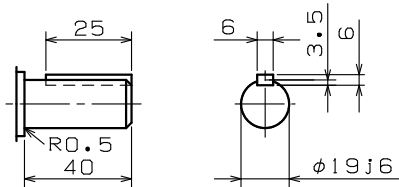


端子箱詳細図: 保護管方式



御 参 考 用

d: 適用ケーブル径	KD: ケーブル引込口	K F	K H	適用厚銅電線管	標準
16.3 ~ 18.2	PF1	230	320	28	◎
10.3 ~ 12.2	PF ³ / ₄	230	320	22	
12.3 ~ 14.2	PF ³ / ₄	230	320	22	
14.3 ~ 16.2	PF1	230	320	28	
18.3 ~ 20.2	PF1 ¹ / ₄	230	320	36	
20.3 ~ 22.2	PF1 ¹ / ₄	230	320	36	



- 注) 1. 工場電気設備防爆指針に準拠製作してあります。
 2. 軸端キー及びキー溝は、JIS B 1301-1976 (沈みキー、キー溝) によっています。
 3. 端子箱ケーブル引込口は、水平取付けも可能となっています。
 4. 回転方向 (連結側から見て)
 反時計方向 (標準) 時計方向 両方向

御注文先 _____
 見積番号 _____
 受注番号 _____
 項NO. _____
 用途 _____

軸受番号		概算質量	
連結側	6205ZZ	連結反対側	6304ZZ
		概算質量	30 kg

定 格							
形 式	出 力 kW	定 格	極 数	電 圧 V	周 波 数 Hz	耐熱 クラス	わ く 番 号
							FG-80MJ

REVISIONS	φ180→185に修正 '02-6-3 須賀原	 ニデックテクノモータ株式会社 NIDEK TECHNO MOTOR CORPORATION	承認 APPR.	検査 CHECK	作図 DRAW.	三相かご形誘導電動機・全閉外扇形・外形図 耐圧防爆形d2G4	DWG. NO. Q34440	REV. ①
	SCALE 1/4		原 野 矢ヶ部	'00-8-4	'00-8-4			