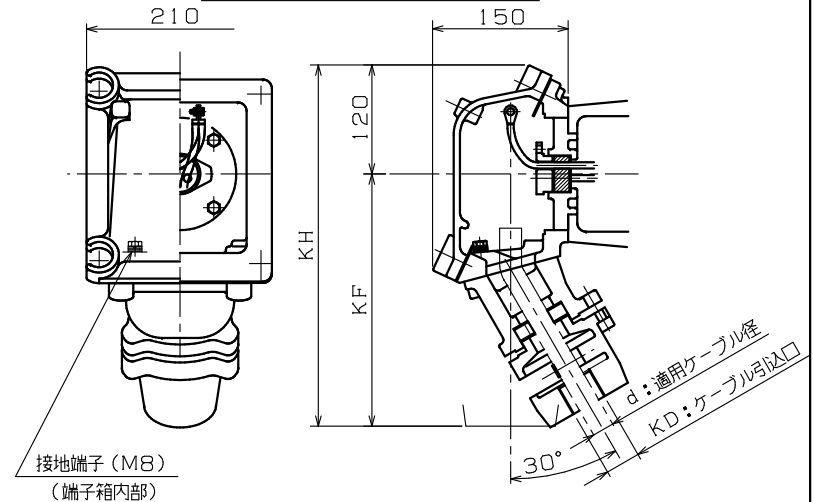
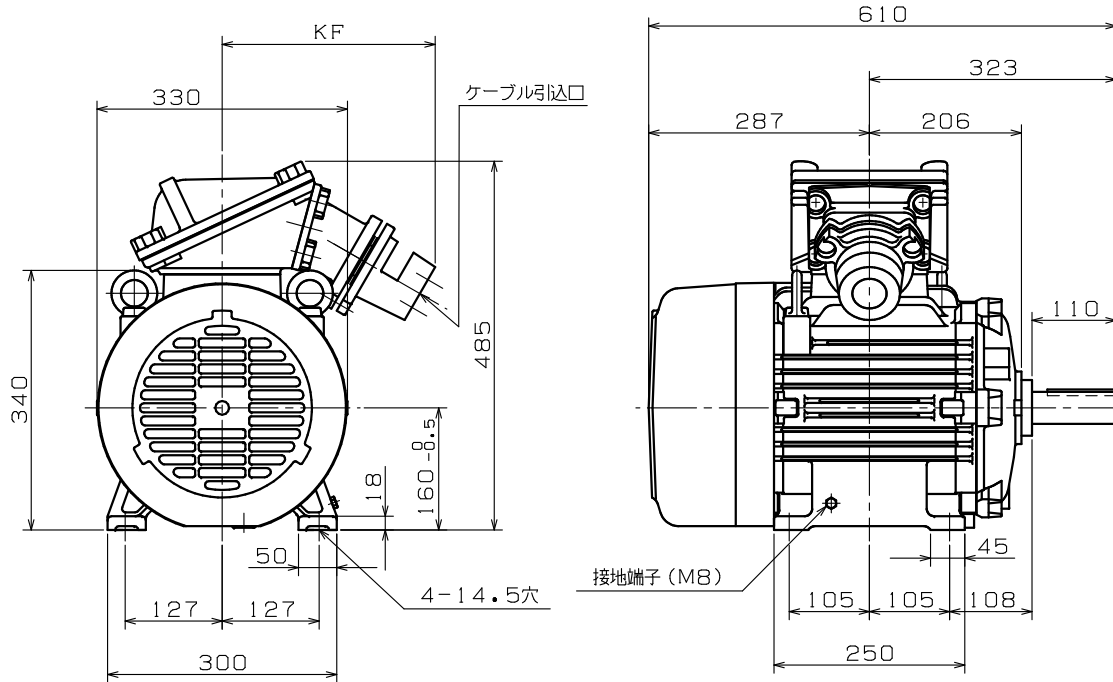
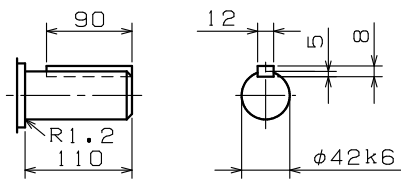


寸法：mm



d：適用ケーブル径	KD：ケーブル引込口	KF	KH	適用厚鋼電線管	標準
22.3 ~ 24.2	PF1 $\frac{1}{2}$	285	405	42	◎
10.3 ~ 12.2	PF $\frac{3}{4}$	275	395	22	
12.3 ~ 14.2					
14.3 ~ 16.2	PF1	275	395	28	
16.3 ~ 18.2					
18.3 ~ 20.2	PF1 $\frac{1}{4}$	275	395	36	
20.3 ~ 22.2					
24.3 ~ 26.2	PF1 $\frac{1}{2}$	285	405	42	
26.3 ~ 28.2					
28.3 ~ 30.2					
30.3 ~ 32.2	PF2	285	405	54	
32.3 ~ 34.2					
34.3 ~ 36.2					
36.3 ~ 38.2					
38.3 ~ 40.2	PF2 $\frac{1}{2}$	295	415	70	
40.3 ~ 42.2					
42.3 ~ 44.2					
44.3 ~ 46.2					
46.3 ~ 48.2	PF3	295	415	82	
48.3 ~ 50.2					
50.3 ~ 52.2					



- 注) 1. 工場電気設備防爆指針に準拠製作してあります。  
 2. 軸端キー及びキー溝は、JIS B 1301-1976 (沈みキー、キー溝) によっています。  
 3. 端子箱ケーブル引込口は、水平取付けも可能となっています。  
 4. 回転方向 (連結側から見て)  
 反時計方向 (標準)     時計方向     両方向  
 5. 下側軸受番号は、2極機の場合を示します。

御 参 考 用

御注文先 \_\_\_\_\_  
 見積番号 \_\_\_\_\_  
 受注番号 \_\_\_\_\_  
 項NO. \_\_\_\_\_  
 用途 \_\_\_\_\_

軸受番号				概算質量	140 kg
連結側	6309ZZ 6309ZZC3	連結反対側	6309ZZ 6309ZZC3		

定 格							
形 式	出 力 kW	定 格	極 数	電 圧 V	周 波 数 Hz	耐熱 クラス	わ く 番 号
							FG-160MJ

REVISIONS	QR寸法訂正 (0→1.2)	'07.04.16	江頭	伊藤	<p>日本電産テクノモータ株式会社 NIDEC TECHNO MOTOR CORPORATION</p>	承 認 APPR.	検 査 CHECK	作 図 DRAW.	<p>三相かご形誘導電動機・全閉外扇形・外形図</p> <p>耐圧防爆形d2G4・屋内形</p>	<p>DWG. NO.</p> <p><b>Q34446</b></p>	<p>REV.</p> <p>1</p>
	DESCRIPTION	DATE	BY	APPR.		SCALE 1/7	原	野			