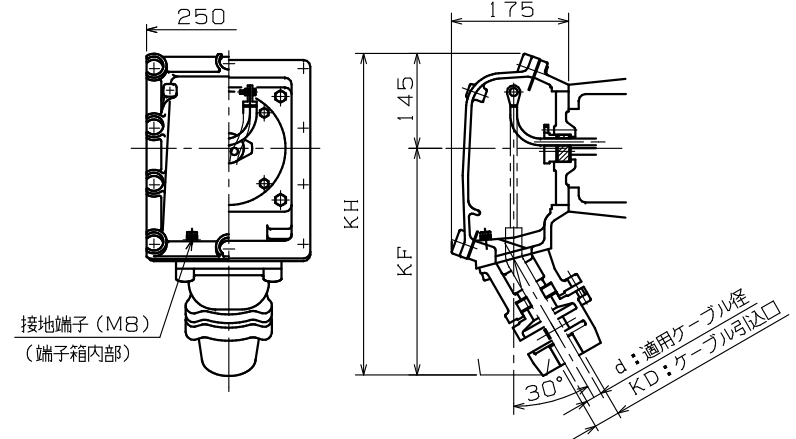
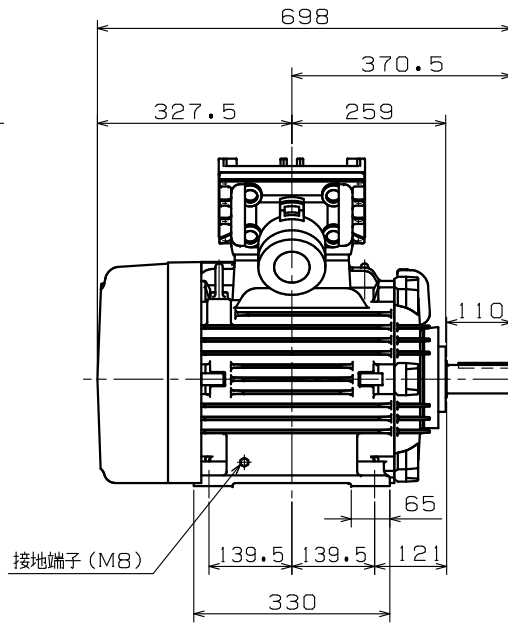
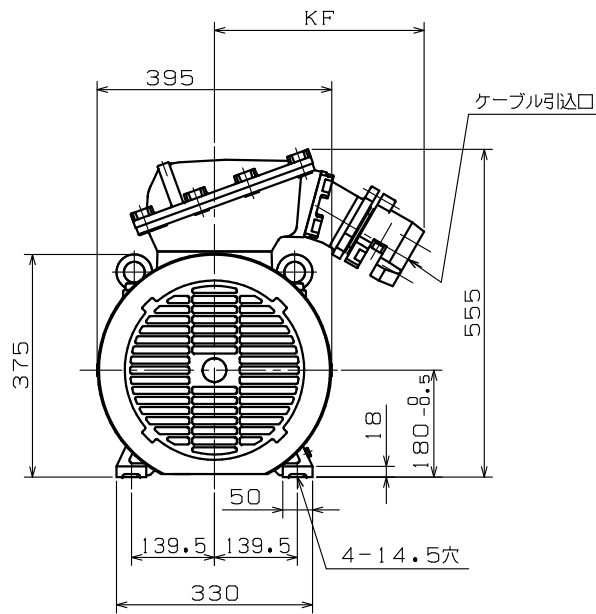
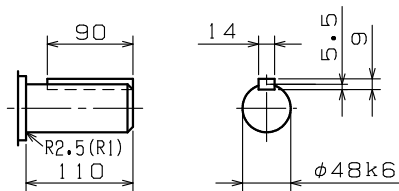


寸法：mm



d: 適用ケーブル径	KD: ケーブル引込口	KF	KH	適用厚鋼電線管	標準
36.3 ~ 38.2	PF2½	355	500	70	◎
10.3 ~ 12.2	PF¾	335	480	22	
12.3 ~ 14.2					
14.3 ~ 16.2	PF1	335	480	28	
16.3 ~ 18.2	PF1¼	335	480	36	
18.3 ~ 20.2					
20.3 ~ 22.2	PF1½	345	490	42	
22.3 ~ 24.2					
24.3 ~ 26.2	PF2	345	490	54	
26.3 ~ 28.2					
28.3 ~ 30.2	PF2½	355	500	70	
30.3 ~ 32.2					
32.3 ~ 34.2	PF3	355	500	82	
34.3 ~ 36.2					
38.3 ~ 40.2					
40.3 ~ 42.2					
42.3 ~ 44.2					
44.3 ~ 46.2					
46.3 ~ 48.2					
48.3 ~ 50.2					
50.3 ~ 52.2					

- 注) 1. 工場電気設備防爆指針に準拠製作してあります。
 2. 軸端キー及びキー溝は、JIS B 1301-1976 (沈みキー、キー溝) によっています。
 3. 端子箱ケーブル引込口は、水平取付けも可能となっています。
 4. 回転方向 (連結側から見て)
 反時計方向 (標準) 時計方向 両方向
 5. R寸法で () 内は、2極機の場合を示します。
 6. 下側軸受番号は、2極機の場合を示します。



御注文先 _____
 見積番号 _____
 受注番号 _____
 項NO. _____
 用途 _____

御 参 考 用

軸 受 番 号		概算質量	
連結側	6311ZZ 6310ZZC3	連結反対側	6310ZZ 6310ZZC3
		概算質量	250 kg

定 格							
形 式	出 力 kW	定 格	極 数	電 圧 V	周 波 数 Hz	耐 熱 クラス	わ く 番 号
							FG-180LJ

REVISIONS	連結反対側ベアリング番号修正 6311ZZ→6310ZZ	'04.12.15	矢ヶ部	須賀原	SCALE 1/9	 ニデックテクノ株式会社 NIDEC TECHNO MOTOR CORPORATION	承認 APPR.	検査 CHECK	作図 DRAW.	三相かご形誘導電動機・全閉外扇形・外形図 耐圧防爆形d2G4 屋内形	DWG. NO.	Q34449	REV. ①
	DESCRIPTION	DATE	BY	APPR.			原	野	日		00.09.14		