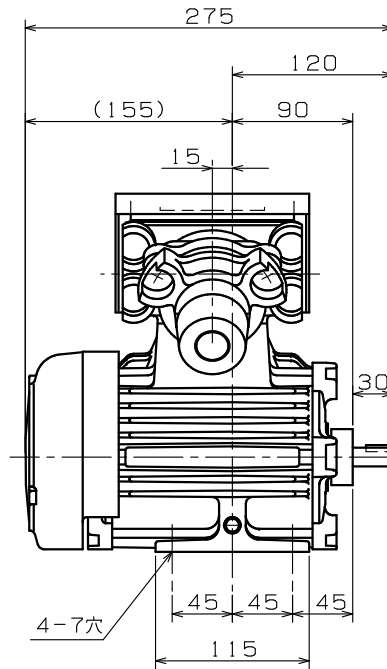
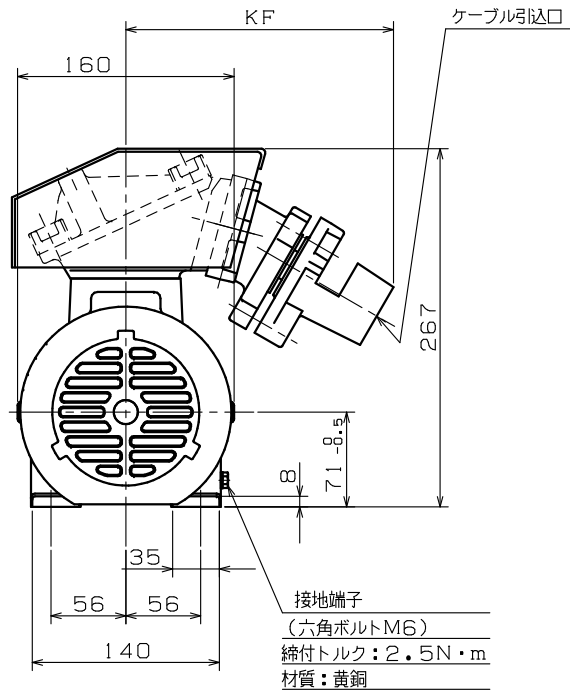
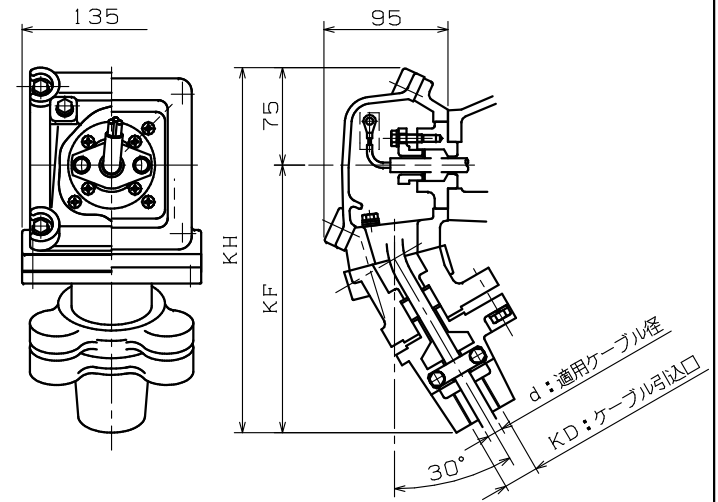


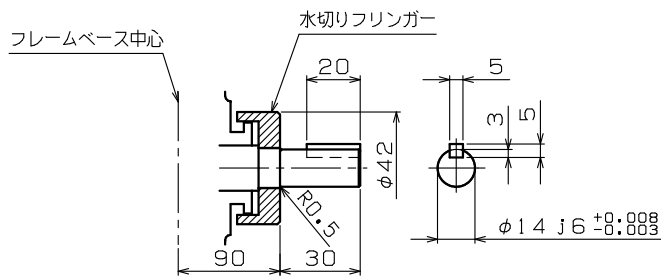
寸法: mm



端子箱詳細図: 保護管方式



適用ケーブル径: d	KD	KF	KH	適用厚鋼電線管	標準
14.3~16.2	PF1	210	285	28	◎
10.3~12.2	PF $\frac{3}{4}$	210	285	22	
12.3~14.2	PF $\frac{3}{4}$	210	285	22	
16.3~18.2	PF1	210	285	28	
18.3~20.2	PF $\frac{1}{4}$	210	285	36	
20.3~22.2	PF $\frac{1}{4}$	210	285	36	



- 注) 1. 工場電気設備防爆指針に準拠製作してあります。
 2. 軸端キー及びキー溝は、JIS B 1301-1976 (沈みキー、キー溝) によっています。
 3. 端子箱ケーブル引込口は、水平取付けも可能となっています。
 4. 回転方向 (連結側から見て)
 反時計方向 (標準) 時計方向 両方向
 5. 記載のない公差は JIS B 0405 (1991) 中級に準拠いたします。
 6. 接地端子の締付けトルク値は貴社にて管理願います。

御 参 考 用

御注文先 -----
 受注番号 -----
 用途 -----

軸受番号		概算質量	
連結側	6203ZZ	連結反対側	6203ZZ
		概算質量	20 kg

定 格							
形 式	出 力 kW	定 格	極 数	電 圧 V	周 波 数 Hz	耐 熱 クラス	わ く 番 号
							FG-71MJ

REVISIONS	図面整備	'24.12.06	宮川	篠原	 ニデックテクノ株式会社 NIDEC TECHNO MOTOR CORPORATION	承認	検査	作図	三相かご形誘導電動機・全閉外扇形 耐圧防爆形d2G4・屋外形 外形図	DWG. NO. Q34458	REV. 1
	DESCRIPTION	DATE	BY	APPR.		SCALE 1/4	APPR.	CHECK			