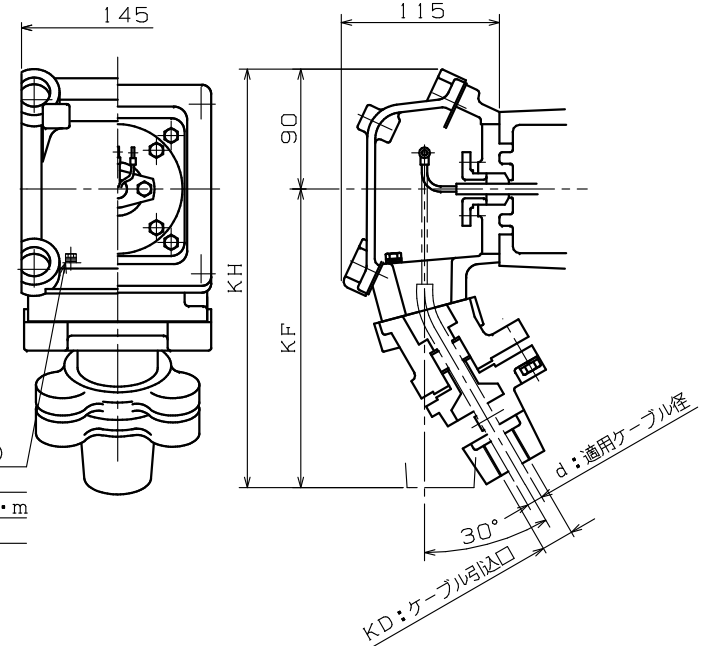
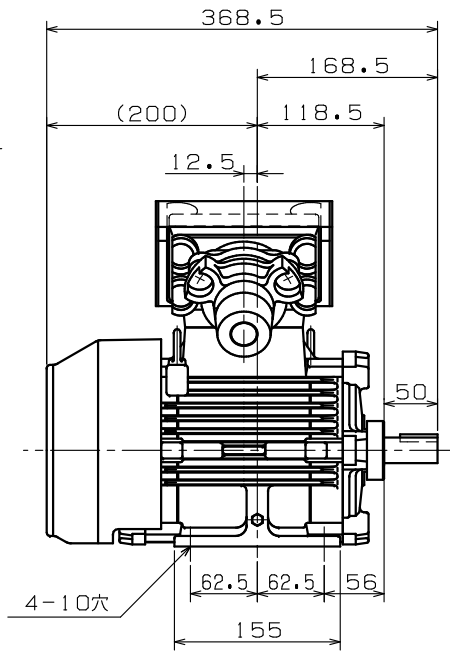
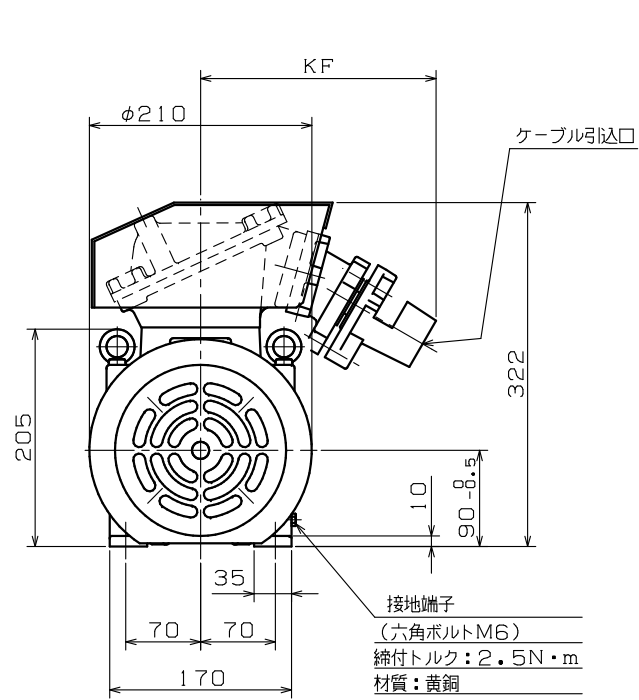


寸法: mm

端子箱詳細図: 保護管方式

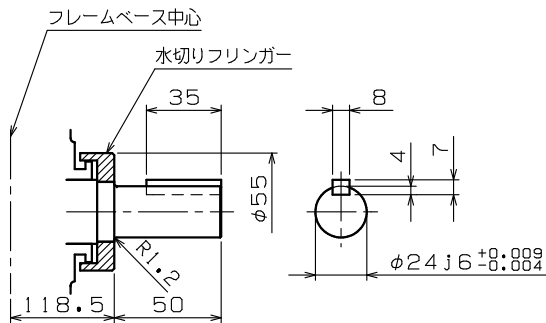


御 参 考 用

d: 適用ケーブル径	KD: ケーブル引込口	KF	KH	適用厚銅電線管	標準
16.3 ~ 18.2	PF1	230	320	28	◎
10.3 ~ 12.2	PF $\frac{3}{4}$	230	320	22	
12.3 ~ 14.2	PF $\frac{3}{4}$	230	320	28	
14.3 ~ 16.2	PF1	230	320	28	
18.3 ~ 20.2	PF1 $\frac{1}{4}$	230	320	36	
20.3 ~ 22.2	PF1 $\frac{1}{4}$	230	320	36	

- 注) 1. 工場電気設備防爆指針に準拠製作してあります。
 2. 軸端キー及びキー溝は、JIS B 1301-1976 (沈みキー、キー溝) によっています。
 3. 端子箱ケーブル引込口は、水平取付けも可能となっています。
 4. 回転方向 (連結側から見て)
 反時計方向 (標準) 時計方向 両方向
 5. 記載のない公差は JIS B 0405 (1991) 中級に準拠いたします。
 6. 接地端子の締付けトルク値は貴社にて管理願います。

御注文先 -----
 受注番号 -----
 用途 -----



軸受番号		概算質量	
連結側	6206ZZ	連結反対側	6206ZZ
		概算質量	36 kg

形 式	出 力 kW	定 格	極 数	電 圧 V	周 波 数 Hz	耐 熱 クラス	わ く 番 号
							FG-90LJ

REVISIONS	図面整備	'24.12.06	宮川	篠原	 ニデックテクノモーター株式会社 NIDEC TECHNO MOTOR CORPORATION	承認 APPR.	検 査 CHECK	作 図 DRAW.	三相かご形誘導電動機・全閉外扇形 耐圧防爆形d2G4・屋外形 外形図	DWG. NO.	REV.
	DESCRIPTION	DATE	BY	APPR.		SCALE 1/5	原	日 野		00-7-6	