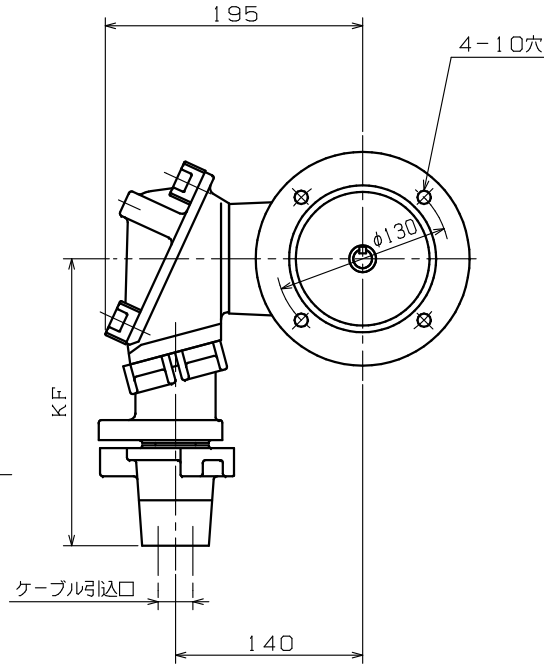
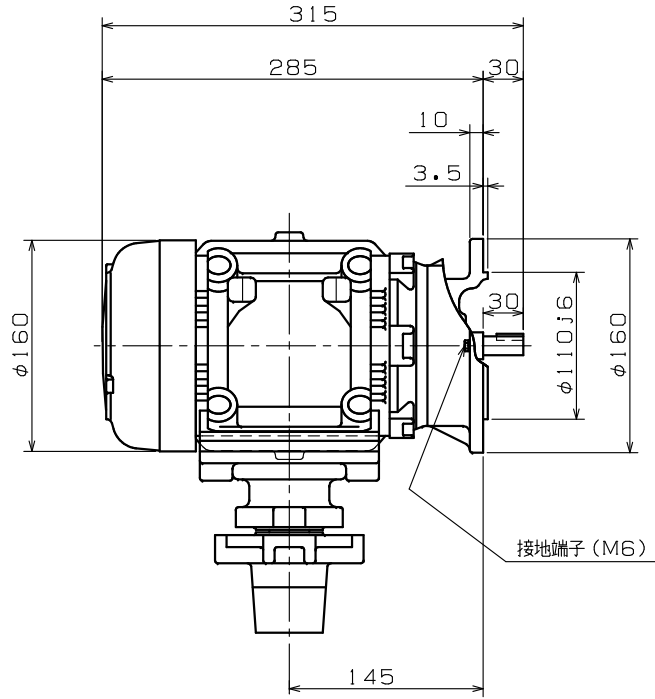
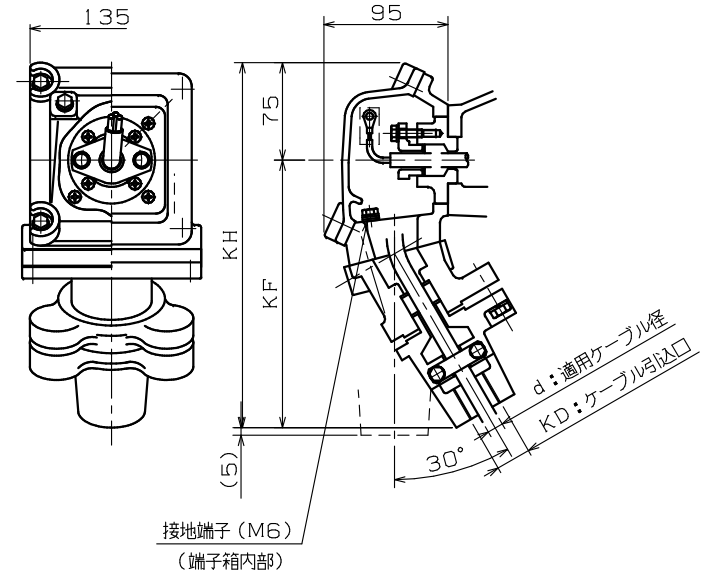


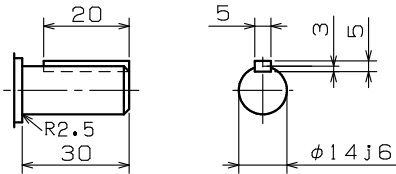
寸法: mm



端子箱詳細図: 保護管方式



| d: 適用ケーブル径 | KD: ケーブル引込口 | KF | KH | 適用厚銅電線管 | 標準 |
|------------|--------------------------------|-----|-----|---------|----|
| 14.3~16.2 | PF1 | 210 | 285 | 28 | ◎ |
| 10.3~12.2 | PF ³ / ₄ | 210 | 285 | 22 | |
| 12.3~14.2 | PF1 | 210 | 285 | 28 | |
| 16.3~18.2 | PF1 | 210 | 285 | 28 | |
| 18.3~20.2 | PF ¹ / ₄ | 210 | 285 | 36 | |
| 20.3~22.2 | PF ¹ / ₄ | 210 | 285 | 36 | |



- 注) 1. 工場電気設備防爆指針に準拠製作してあります。
 2. 軸端キー及びキー溝は、JIS B 1301-1976 (沈みキー, キー溝) によっています。
 3. 回転方向 (連結側から見て)
 反時計方向 (標準) 時計方向 両方向

御注文先 _____
 見積番号 _____
 受注番号 _____
 項NO. _____
 用途 _____

御 参 考 用

| 軸受番号 | | 概算質量 | |
|------|--------|-------|--------|
| 連結側 | 6204ZZ | 連結反対側 | 6203ZZ |
| | | 概算質量 | 20 kg |

| 定 格 | | | | | | | |
|-----|-----------|-----|-----|----------|-------------|------------|------------|
| 形 式 | 出 力 kW | 定 格 | 極 数 | 電 圧 V | 周 波 数 Hz | 耐 熱 クラス | わ く 番 号 |
| | | | | | | | FGL-5-71MJ |

| | | | | | | | | | | | | |
|-----------|----------------|-------------|------|-----|-----------|---|--------------|--------------|--------------|--|----------|------|
| REVISIONS | QR寸法変更 (2→2.5) | '05.5.10 | 浦部 | 須賀原 | SCALE 1/4 | ニデックテクノロジ株式会社 NIDEC TECHNO MOTOR CORPORATION | 承 認 APPR. | 検 査 CHECK | 作 図 DRAW. | 三相かご形誘導電動機・全閉外扇形・外形図 耐圧防爆形 d2G4 屋内形 | DWG. NO. | REV. |
| | | DESCRIPTION | DATE | BY | | | APPR. | 01-4-26 野 | 01-4-24 野 | | Q34477 | |