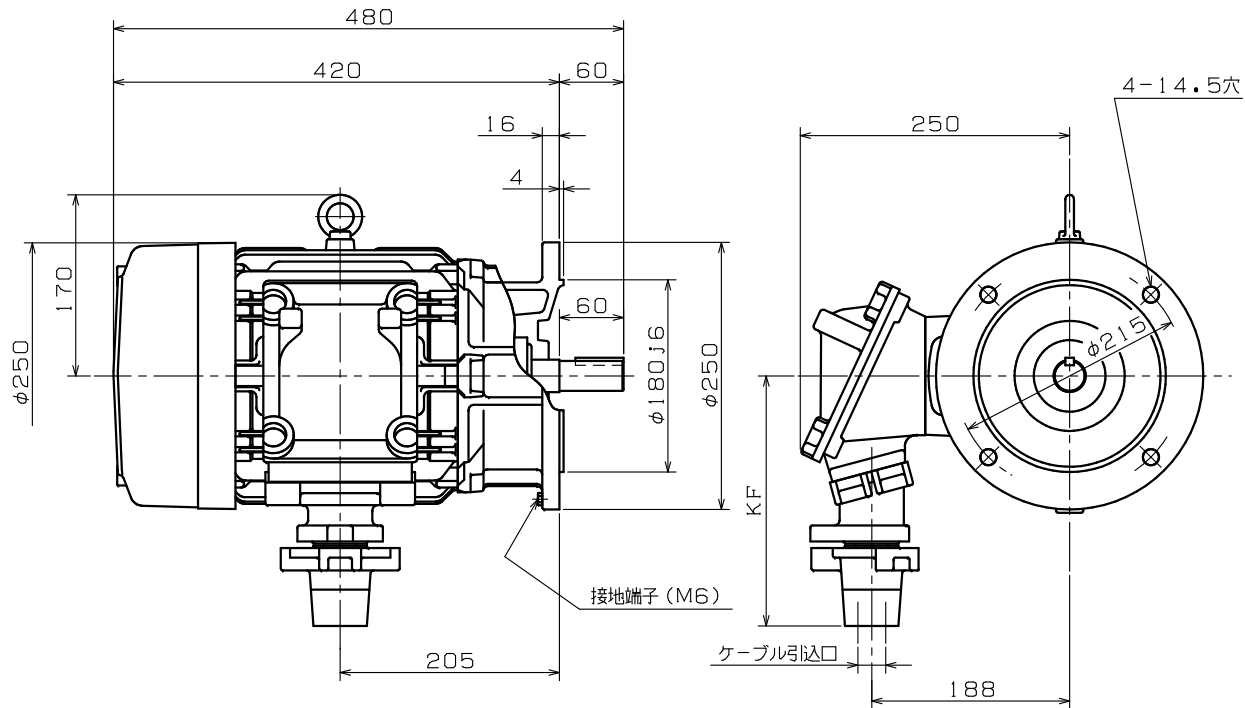
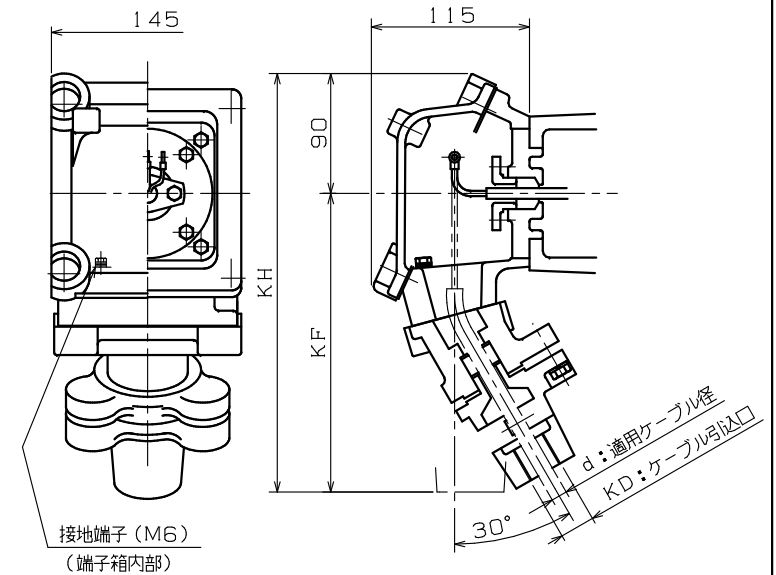


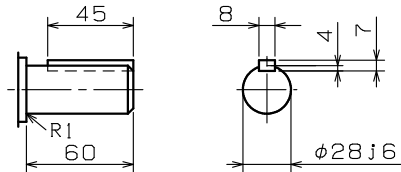
寸法: mm



端子箱詳細図: 保護管方式



d: 適用ケーブル径	KD: ケーブル径込口	KF	KH	適用厚銅電線管	標準
16.3 ~ 18.2	PF1	230	320	28	◎
10.3 ~ 12.2	PF ³ / ₄	230	320	22	
12.3 ~ 14.2					
14.3 ~ 16.2	PF1	230	320	28	
18.3 ~ 20.2	PF1 ¹ / ₄	230	320	36	
20.3 ~ 22.2					



- 注) 1. 工場電気設備防爆指針に準拠製作してあります。
 2. 軸端キー及びキー溝は、JIS B 1301-1976 (沈みキー、キー溝) によっています。
 3. 回転方向 (連結側から見て)
 反時計方向 (標準) 時計方向 両方向

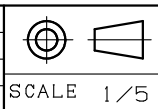
御 参 考 用

御注文先 _____
 見積番号 _____
 受注番号 _____
 項NO. _____
 用途 _____

軸受番号		概算質量	
連結側	6306ZZ	連結反対側	6306ZZ
		概算質量	63 kg

定 格							
形 式	出 力 kW	定 格	極 数	電 圧 V	周 波 数 Hz	耐 熱 クラス	わ く 番 号
							FGL-5-112MJ

REVISIONS	DESCRIPTION	DATE	BY	APPR.
1	QR寸法変更(0.5→1)	'05.5.10	浦部	須賀原



承認
APPR.
原
'00-7-17

検 査
CHECK

作 図
DRAW.
日
'00.07.13
野

三相かご形誘導電動機・全閉外扇形・外形図
 耐圧防爆形d2G4

DWG. NO. **Q34481**

REV. **1**