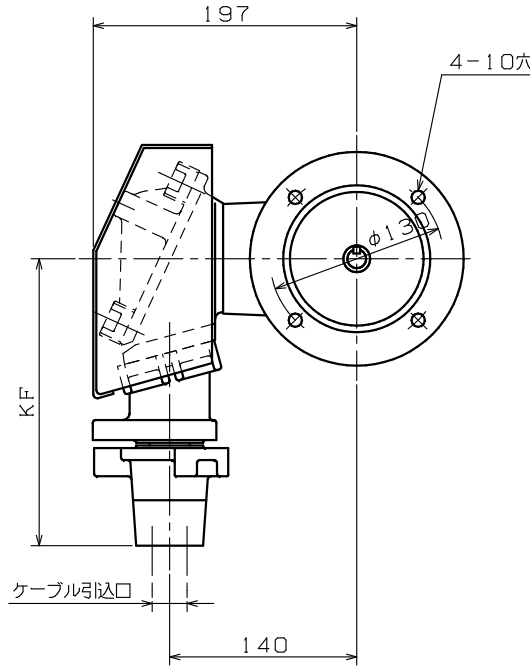
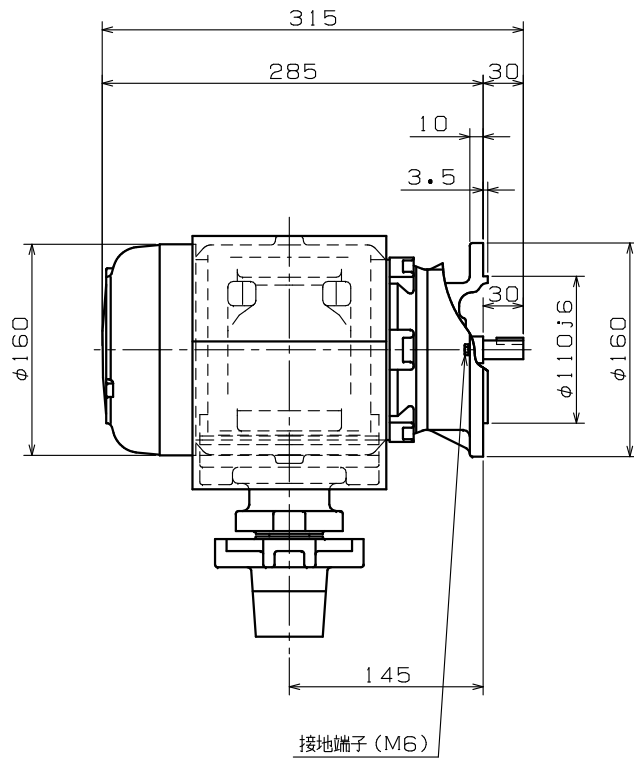
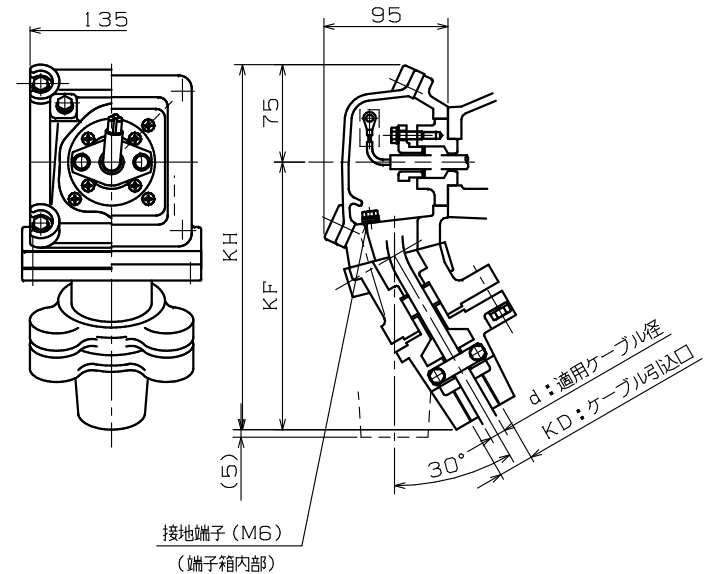


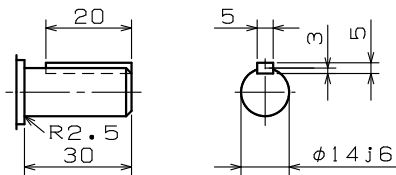
寸法: mm



端子箱詳細図: 保護管方式



d: 適用ケーブル径	KD: ケーブル径込口	KF	KH	適用厚銅電線管	標準
14.3~16.2	PF1	210	285	28	◎
10.3~12.2	PF ³ / ₄	210	285	22	
12.3~14.2					
16.3~18.2	PF1	210	285	28	
18.3~20.2					
20.3~22.2	PF1 ¹ / ₄	210	285	36	



- 注) 1. 工場電気設備防爆指針に準拠製作してあります。
 2. 軸端キー及びキー溝は、JIS B 1301-1976 (沈みキー、キー溝) によっています。
 3. 回転方向 (連結側から見て)
 反時計方向 (標準) 時計方向 両方向

御注文先 _____
 見積番号 _____
 受注番号 _____
 項NO. _____
 用途 _____

御 参 考 用

軸受番号		概算質量	
連結側	6204ZZ	連結反対側	6203ZZ
		概算質量	20 kg

定 格							
形 式	出 力 kW	定 格	極 数	電 圧 V	周 波 数 Hz	耐 熱 クラス	わ く 番 号
							FGL-5-71MJ

REVISIONS ② 誤記訂正 (KD寸法) ③ R寸法修正 (2→2.5) DESCRIPTION	'12.12.03 仲村 伊藤 (克)	日本電産テクノモータ株式会社 NIDEC TECHNO MOTOR CORPORATION	承認 APPR. 日 '01.4.26 野	検 査 CHECK	作 図 DRAW. 矢ヶ部 '01-4-25	三相かご形誘導電動機・全閉外扇形・外形図 耐圧防爆形d2G4・屋外形	DWG. NO. Q34496	REV. ②
	DATE BY APPR.							