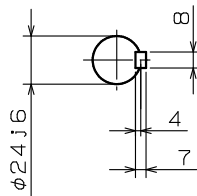
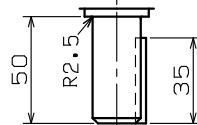
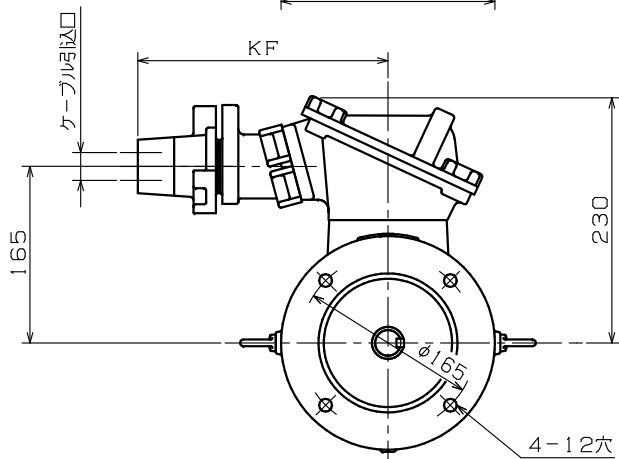
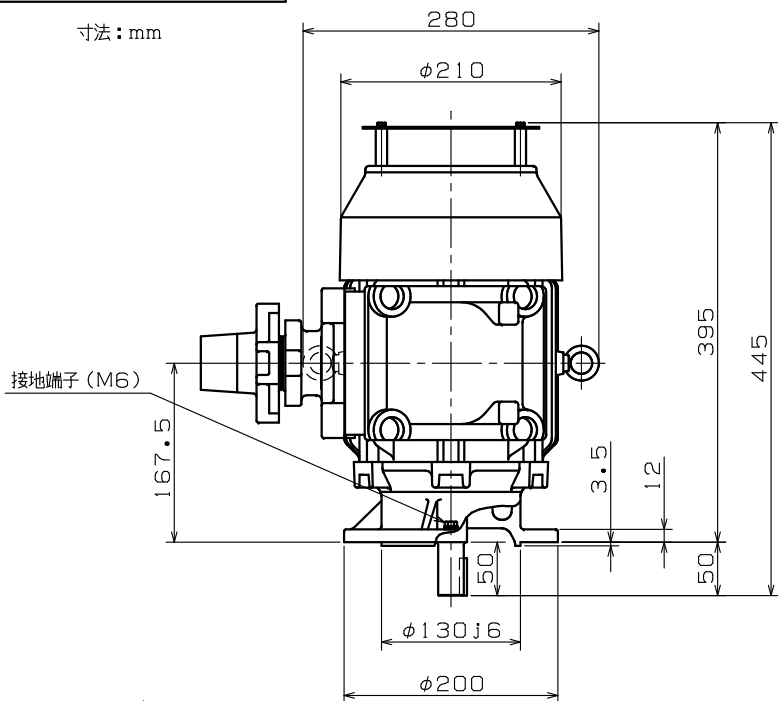
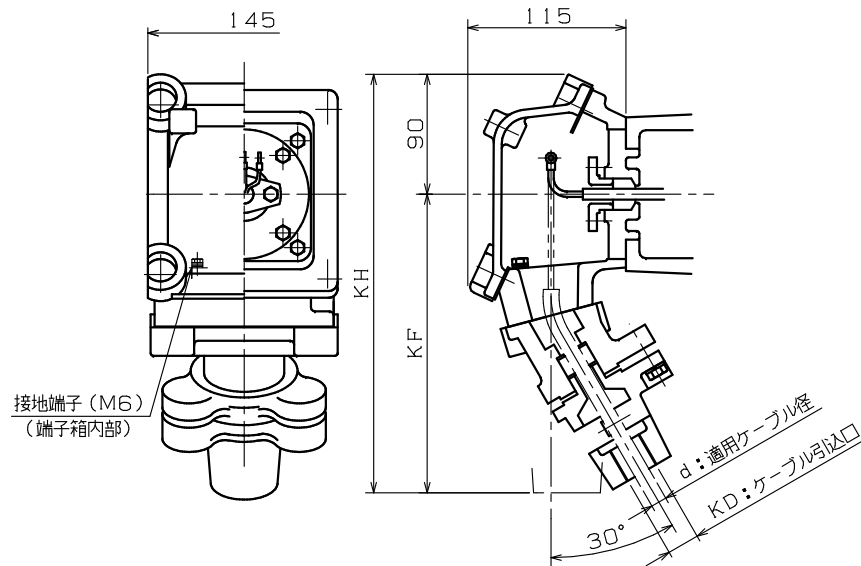


寸法: mm



端子箱詳細図: 保護管方式



d: 適用ケーブル径	KD: ケーブル引出口	KF	KH	適用厚銅電線管	標準
16.3 ~ 18.2	PF1	230	320	28	◎
10.3 ~ 12.2	PF $\frac{3}{4}$	230	320	22	
12.3 ~ 14.2					
14.3 ~ 16.2	PF1	230	320	28	
18.3 ~ 20.2	PF1 $\frac{1}{4}$	230	320	36	
20.3 ~ 22.2					

御 参 考 用

注) 1. 工場電気設備防爆指針に準拠製作してあります。

2. 軸端キー及びキー溝は、JIS B 1301-1976 (沈みキー、キー溝) によっています。

3. 回転方向 (連結側から見て)

- 反時計方向 (標準) 時計方向 両方向

御注文先 _____
 見積番号 _____
 受注番号 _____
 項NO. _____
 用途 _____

軸受番号		概算質量	
連結側	6206ZZ	連結反対側	6206ZZ
		概算質量	54 kg

定 格							
形 式	出 力 kW	定 格	極 数	電 圧 V	周 波 数 Hz	耐 熱 クラス	わ く 番 号
							FGV-5-90LJ

REVISIONS	重量誤記訂正	'14.03.05	仲村	伊藤 (克)	SCALE 1/5	 日本電産テクノモータ株式会社 NIDEC TECHNO MOTOR CORPORATION	承認	検 査	作 図	三相かご形誘導電動機・全閉外扇形・外形図 耐圧防爆形d2G4・屋内形	DWG. NO. Q34849	REV.
	QR寸法変更 (2→2.5)	'05.08.11	浦部	須賀原			原	CHECK	日			
	DESCRIPTION	DATE	BY	APPR.			'00.7.25		'00.7.22			